



## ŻALUZJE I ROLETY



**HOME**  
PRODUKTY DLA DOMU

# Gwarancja spokoju.

KRISPOL to ceniony polski producent kompletu stolarki otworowej. Oferujemy kompleksowe, nowoczesne rozwiązania dla domu i przemysłu, w tym bramy, okna, rolety, żaluzje fasadowe i drzwi zewnętrzne. Są to produkty energooszczędne, trwałe, zaprojektowane dla osób, które myślą o przyszłych oszczędnościach związanych z codzienną eksploatacją budynku.

## **Gwarancja spokoju wg KRISPOL to:**

- + Racjonalny i szybki wybór w punktach sprzedaży
- + Energooszczędne bramy, okna, rolety, żaluzje i drzwi w jednolitej kolorystyce
- + Dostawa i montaż w tym samym terminie
- + 7 lat gwarancji na okna PVC i ALU oraz 5 lat na pozostałe produkty z linii HOME
- + Skuteczny system gwarancyjno-serwisowy

Najwyższą jakość naszej pracy i produktów potwierdzają certyfikaty i wyróżnienia.

# Ty decydujesz

## jakiej stolarki potrzebujesz

Żaluzje fasadowe czy rolety zewnętrzne?  
Wybierz rozwiązanie dopasowane do Twoich potrzeb i inwestycji.



# KOMPLET STOLARKI OD JEDNEGO PRODUCENTA

---

W KRISPOL oferujemy spójną kolorystykę wszystkich elementów stolarki otworowej. Osłony zewnętrzne można dokładnie dopasować do okien, bramy garażowej i drzwi wejściowych. Dzięki bogatej kolorystyce wszystkie elementy będą idealnie dostosowane do potrzeb i charakteru budynku. Realizujemy wszelkie oryginalne, kreatywne pomysły naszych klientów, pomagamy spełnić marzenia o domu idealnym.

## KIEDY PODJAĆ DECYZJĘ?

---

Żaluzje fasadowe oraz rolety zewnętrzne, jak każdy wyrób budowlany, cechują się określonymi warunkami zabudowy. Odpowiednie przygotowanie otworów powinno uwzględniać przede wszystkim:

- Wystarczającą przestrzeń do montażu.
- Możliwość odpowiedniej izolacji punktów styku elementów produktu ze ścianą.
- Zapewnienie swobodnego dostępu w przypadku przeglądów serwisowych.

Każdy typ żaluzji fasadowej czy rolety zewnętrznej wymaga innego przygotowania, dlatego warto poprosić Doradcę Techniczno-Handlowego w Salonie o określenie warunków dla konkretnej inwestycji.





# ŻALUZJA CZY ROLETA?



Obecnie niemal wszyscy inwestorzy decydują się na montaż osłon okiennych. Do najpopularniejszych rozwiązań należą żaluzje i rolety. Główną rolą osłon jest ochrona przed promieniami słonecznymi i zapewnienie prywatności w pomieszczeniach. Oba produkty montowane są na zewnątrz budynku przez co nie ingerują w wystrój oraz funkcjonalność wnętrza.

W zależności od wybranego rozwiązania - pełnią one także inne ważne funkcje np. atutem rolet zewnętrznych są doskonałe właściwości termoizolacyjne, natomiast żaluzji jest możliwość swobodnego regulowania ilości wpadającego do wnętrza światła.

**Przed podjęciem decyzji warto zastanowić się, jaki efekt chcemy osiągnąć.**



# ŻALUZJE

Warto zapoznać się z budową żaluzji, by lepiej zrozumieć jej funkcjonowanie oraz wiedzieć, na które elementy zwrócić uwagę przy wyborze typu żaluzji i jej kolorystyki.

## ZESTAW MOCOWANIA ŻALUZJI

Komplet uchwyty górnych na których montowana jest cała konstrukcja żaluzji. W zależności od typu dodatkowo wyposażone w przedłużki do montażu osłon.

## NAPĘD ELEKTRYCZNY

Przenosi moment obrotowy na łożyska nawijające taśmę odpowiedzialną za podnoszenie i opuszczanie oraz steruje kątem nachylenia lameli. Silniki mogą być sterowane przewodowo lub radiowo.

## RYNNA GÓRNA

W niej umieszczony jest układ napędowy składający się z napędu elektrycznego i łożysk nawijających.

## OSŁONA MASKUJĄCA

W zależności od typu żaluzji i sposobu zabudowy może być ukryta pod tynkiem lub widoczna - wówczas możliwe jest jej lakierowanie na jeden z wybranych kolorów RAL.

## PASMANTERIA

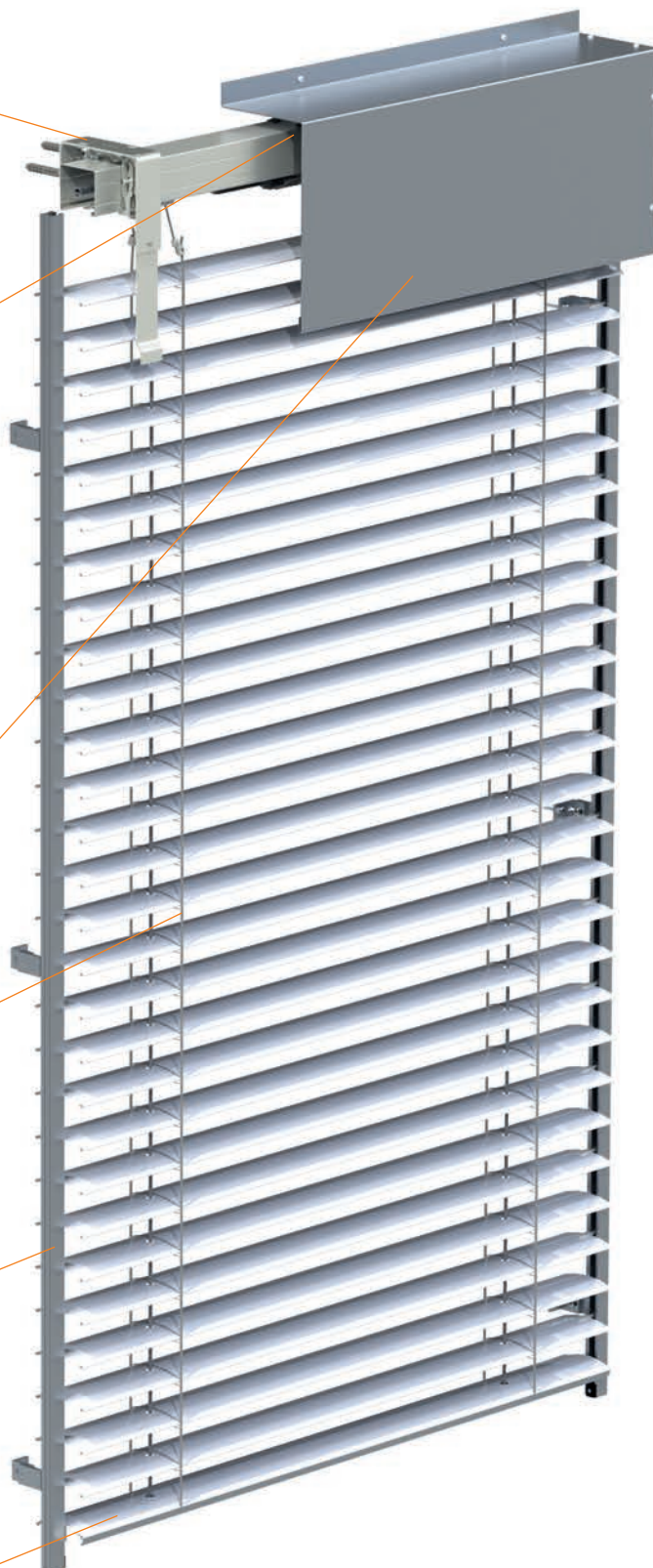
Zespół taśm tekstylnych i drabinek zapewniający odpowiednie rozmieszczenie lameli oraz wywołujący odpowiedni ruch żaluzji. W zależności od kształtu lameli występuje w kolorze czarnym lub szarym.

## PROWADZENIE BOCZNE

Wykonane z aluminium i wyposażone w uszczelki PVC zapewniające odpowiedni poślizg oraz prowadzenie lamel. W zależności od typu żaluzji montowane na uchwytych odstawiających od podłoża lub pełnych montowanych do stolarki. Dostępne w kolorach RAL.

## LAMELE

Wykonane z aluminium i pokryte lakierami odpornymi na działanie warunków atmosferycznych. W zależności od systemu posiadają przekrój w kształcie litery C lub Z (C80 i Z90). Dostępne w 8 kolorach.







# DESIGN I KONTROLA NAD ŚWIATŁEM W JEDNYM ROZWIĄZANIU

Żaluzje efektywnie chronią przed promieniami słonecznymi, a tym samym nadmiernym nagrzewaniem pomieszczeń. **Przewagą tego rozwiązania jest możliwość swobodnego regulowania ilości wpadającego do wnętrza światła** - wszystko dzięki zmianie kąta ustawienia lameli. Dodatkowo stanowią też ochronę przed uciążliwym hałasem.

To designerskie rozwiązanie znajduje zastosowanie w **nowoczesnym budownictwie**, w którym pojawiają się wielkogabarytowe przeszklenia. Spełnia swoje funkcje, a dodatkowo gra ważną rolę w wykończeniu całego budynku.

## KOMFORT ŚWIETLNY

Żaluzje zyskują popularność na polskim rynku. To nowoczesny element, który dodaje **lekkości bryle budynku**. Montowane są na zewnątrz i dedykowane do obiektów o dużej powierzchni okien lub szklanych fasad.

W przypadku budynków energooszczędnych i pasywnych duże przeszklenia stosowane są od strony południowej przez co narażone są na nadmierne nasłonecznienie. W takim przypadku zastosowanie żaluzji chroni przed nadmiernym światłem, a także daje poczucie prywatności.

Warto zwrócić uwagę, że żaluzje zapewniają skuteczną osłonę termiczną i pomagają w pracy klimatyzacji. Między powierzchnią lamelową, a szybą wytwarza się bariera termiczna, czyli masa powietrza, która spowalnia wymianę ciepła. Dzięki czemu przy temperaturze 35°C na zewnątrz, można obniżyć temperaturę wewnątrz budynku **nawet o 10°C**.

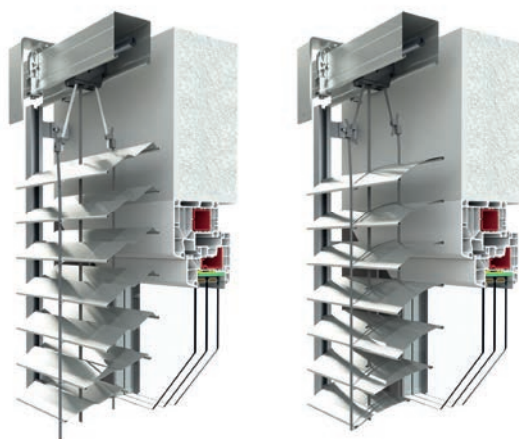


### KOMPLET KORZYŚCI

- Lekka i prosta konstrukcja aluminiowa
- Ochrona i termoregulacja
- Wysoka klasa powłok lakierniczych
- Płynne sterowanie



## DOSTĘPNE SYSTEMY



SERWISOWANIE  
Z ZEWNĄTRZ  
BUDYNKU

### ŻALUZJA STANDARDOWA Z PROFILEM C80 / Z90

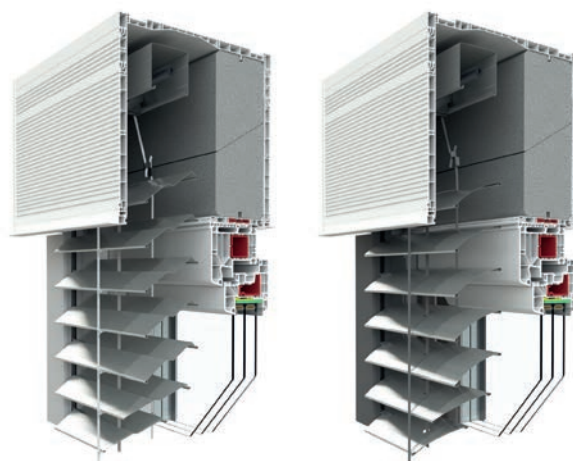


SKRZYŃKA UKRYTA  
W NADPROŻU  
ALUMINIOWA



SERWISOWANIE  
Z ZEWNĄTRZ  
BUDYNKU

### ŻALUZJA DO ZABUDOWY Z PROFILEM C80 / Z90



SKRZYŃKA  
BEZ ZABUDOWY



SKRZYŃKA  
ZABUDOWANA  
OBUSTRONNIE



SKRZYŃKA  
ZABUDOWANA  
JEDNOSTRONNIE  
(OD ZEWNĄTRZ)

### ŻALUZJA NAKŁADANA Z PROFILEM C80 / Z90



SERWISOWANIE  
Z ZEWNĄTRZ  
BUDYNKU



SKRZYŃKA  
ZABUDOWANA  
JEDNOSTRONNIE  
(OD ZEWNĄTRZ)

# NOWOCZESNA AUTOMATYKA DO ŻALUZJI

## CODZIENNY KOMFORT I NIEZAWODNOŚĆ

Żaluzje fasadowe pozwalają na swobodną kontrolę wpadającego do wnętrza światła, zapewniając komfort, na jaki liczysz w swoim wymarzonym domu. Na wygodę codziennego korzystania wpływa przede wszystkim dobrze skomponowana i dobrana automatyka, szerokie możliwości pozwalają dopasować ją do własnych potrzeb.

## PŁYNNIE I INTELIGENTNE STEROWANIE TWOIMI ŻALUZJAMI

Nowoczesny, cichy i trwały napęd to gwarancja zadowolenia z produktu. Pozwala na płynne dostosowania pozycji lameli do aktualnej sytuacji pogodowej, skutecznie zabezpieczając produkt przed uszkodzeniem, wykrywając np. oblodzenie czy osadzający się pomiędzy lamelami pancerza śnieg.

## WYGODA W ZASIĘGU RĘKI

Dzięki intuicyjnym pilotom, sterowanie żaluzjami fasadowymi jeszcze nigdy nie było tak proste. Urządzenia pozwalają na ustawienie rolet w dowolnym, dogodnym dla inwestora położeniu, można je także łączyć z aplikacją w smartfonie.

## DOSTOSOWANE DO TWOJEGO RYTMU

Nowoczesne żaluzje fasadowe możesz zaprogramować do swojego rytmu dnia. Będą automatycznie się podnosiły czy też opuszczały wieczorem, możesz dostosować je do drzemek swoich dzieci czy danej pory roku. Żaluzje mogą również imitować obecność domowników podczas wakacji czy dłuższej delegacji. To dodatkowy aspekt bezpieczeństwa, który warto rozważyć.



# ZANIM ZDECYDUJESZ, POZNAJ MOŻLIWOŚCI

## SPOSOBY STEROWANIA DEDYKOWANE ŻALUZIOM FASADOWYM:

- **Sterowanie przewodowe** - tu, podobnie jak w przypadku rolet zewnętrznych, na ścianie montowane są przełączniki klawiszowe lub włączniki z wbudowanym zegarem sterującym.
- **Sterowanie radiowe** - pozwala na sterowanie żaluzjami za pomocą nadajników ściennych lub przenośnych pilotów.
- **Dwukierunkowe sterowanie radiowe** - wygodne i intuicyjne rozwiązanie, które pozwala inwestorowi na sterowanie żaluzjami również z poziomu smartfona czy tabletu. W aplikacji pojawiają się komunikaty o aktualnym stanie systemu.

Dodatkowym elementem, który wpływa na bezpieczeństwo użytkowania żaluzji fasadowych, jest wyposażenie produktu w czujniki wiatru, który jest nieodzowny w celu zapewnienia prawidłowej funkcjonalności. Po przekroczeniu ustawionych parametrów zwijają żaluzję i chronią tym samym konstrukcję przed uszkodzeniem.



## SYSTEMY, KTÓRE SPEŁNIĄ TWOJE OCZEKIWANIA

Inteligentne systemy będą wspierały sterowniki przewodowe lub bezprzewodowe, które wybierzesz do swoich żaluzji, zdecyduj, na czym Ci zależy:

### USTAWIANIE DODATKOWEJ POZYCJI ŻALUZJI

Opcja ustawiania żaluzji na dowolnie wybranej wysokości (np. otwarte do połowy), która zależy od indywidualnych preferencji domowników, a następnie sprowadzanie żaluzji do takiego ułożenia.

### CZUJNIKI KLIMATYCZNE

Przykładowo - wiatru, deszczu czy nasłonecznienia, samodzielnie zmieniające pozycję żaluzji w reakcji na zmiany pogodowe.

### SYMULOWANIE OBECNOŚCI DOMOWNIKÓW

Funkcja ta polega na automatycznym, zaprogramowanym scenariuszu dla poszczególnych żaluzji w określonym czasie i odtwarzaniu go w okresie nieobecności. Dzięki tej funkcji nasz dom skutecznie zniechęca potencjalnych włamywaczy.

Aby w pełni wykorzystać szerokie możliwości automatyki i dopasować ją do własnych potrzeb, najlepiej przy wyborze żaluzji fasadowych porozmawiać z profesjonalistą. Pamiętaj, że po dokonaniu ostatecznego wyboru sprzedawca powinien dostarczyć schemat przygotowania instalacji elektrycznej.



# ROLETY

Na co zwrócić uwagę podczas zamawiania rolet? Warto zapoznać się z jej budową, by świadomie podjąć decyzję.

## SKRZYŃKA

W zależności od typu rolety i sposobu zabudowy może być ukryta pod tynkiem lub widoczna - wówczas możliwe jest jej lakierowanie na dowolny kolor lub okleinowanie w wybranym z kilkudziesięciu wzorów.

## WAŁ NAWOJOWY

Na który zwija się pancerz.

## NAPĘD

Mocowany w wale nawojowym, może być ręczny lub elektryczny.

## PANCERZ

Składa się z profili aluminiowych wypełnionych pianką poliuretanową. Dostępny w trzech wariantach wysokości profili, w ponad 20 atrakcyjnych wzorach i kolorach.

## DOLNA LISTWA

Wykończona uszczelką, może być wyposażona w dodatkowe zabezpieczenia. Jest to element stabilizujący pancerz.

## PROWADNICE

W zależności od systemu aluminiowe lub PVC, wyposażone w uszczelki szczotkowe zapewniające płynną i cichą pracę rolety.







## ROLETY ZEWNĘTRZNE SKUTECZNA OCHRONA, ESTETYKA I DYSKRECJA

Rolety zewnętrzne posiadają doskonałe właściwości termoizolacyjne, które docenimy w szczególności zimą. Pozwalają one ograniczyć wydatki związane z ogrzewaniem domu, to właśnie przez okna ucieka najwięcej ciepła - **aż do kilkunastu procent!** Przestrzeń między oknem, a opuszczoną roletą tworzy izolację cieplną, czyli tzw. poduszkę powietrzną. W rezultacie ciepło zostaje wewnątrz budynku, co wymiennie przekłada się na wysokość rachunków, obniżając wydatki na ogrzewanie nawet o kilkanaście procent. Rolety zewnętrzne świetnie chronią również przed hałasem.



Nawet najlepszej jakości okna warto wyposażyć w rolety. Poza funkcją izolacyjną, znacznie podnoszą one codzienny komfort życia.





SKRZYŃKA  
UKRYTA W NADPROŻU  
ALUMINIOWA



SERWISOWANIE  
Z ZEWNĄTRZ  
BUDYNKU

## ROLETY DO ZABUDOWY

Decyzję o zakupie rolet najlepiej podjąć na etapie projektowania domu. Niektóre modele rolet wymagają zaplanowania w projekcie i wcześniejszego przygotowania otworów okiennych. Konieczne jest zastosowanie odpowiedniego kształtu nadproża, w którym montowana jest skrzynka rolety. Tak jest w przypadku rolet do zabudowy, idealnych do domu energooszczędnego lub pasywnego. Ich zaletą jest możliwość takiego wbudowania skrzynki rolety, które całkowicie wyeliminuje mostki termiczne. Po montażu skrzynki rolet są zabudowane pod tynkiem i całkowicie niewidoczne.



INNOWACJA



SKRZYŃKA  
UKRYTA W NADPROŻU  
REWIZJA PVC



SERWISOWANIE  
Z ZEWNĄTRZ  
BUDYNKU

## ROLETA DO ZABUDOWY Z REWIZJĄ PVC

Przemysłowa, kompaktowa konstrukcja, która powstała z połączenia dwóch różnych materiałów – aluminium (skrzynka, prowadnice i pancerz) i PVC (pokrywa rewizyjna). Ta hybrydowa roleta do zabudowy to sztywna i funkcjonalna konstrukcja profilu dolnego, do której pokrywa rewizyjna jest „wklikiwana” na miejsce, nie wymaga dodatkowych wkrętów czy nitów oraz jest dopasowana kolorem czy okleiną do reszty stolarki. Pokrywa rewizyjna z PVC daje wyjątkową sztywność nawet przy bardzo dużych szerokościach i wymiarach rolet.

**Ten model rolety pozwala zastosować podświetlenie LED na całej szerokości skrzynki.**



SKRZYŃKA  
ŚCIĘTA 45°  
ALUMINIOWA



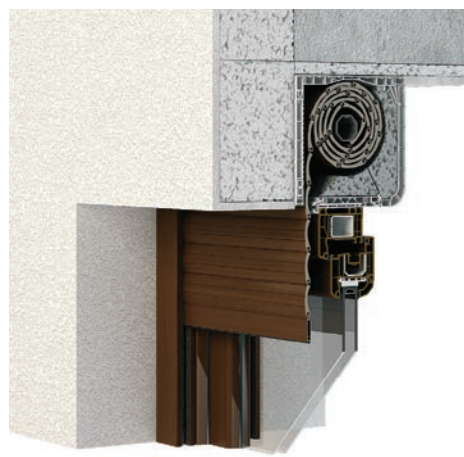
SKRZYŃKA  
PÓŁOKRĄGŁA  
ALUMINIOWA



SERWISOWANIE  
Z ZEWNĄTRZ  
BUDYNKU

## ROLETY ELEWACYJNE

Jeśli dom jest już wykończony, a okna nie wymagają wymiany, najlepszym rozwiązaniem będzie montaż rolet elewacyjnych. Montuje się je na murze, nad wnęką okienną. Ten sposób montażu nie wymaga wcześniejszego zaplanowania w projekcie budynku, a same rolety można dopasować do wszystkich typów okien. Skrzynka rolety może zostać polakierowana na jeden z ponad 200 kolorów RAL lub okleinowana (KALIMA RS), dzięki czemu będzie estetycznym elementem domu.



SKRZYŃKA  
ZABUDOWANA  
JEDNOSTRONNIE  
(OD ZEWNĄTRZ)



SKRZYŃKA  
ZABUDOWANA  
JEDNOSTRONNIE  
(OD WEWNĄTRZ)



SKRZYŃKA  
ZABUDOWANA  
OBUSTRONNIE



SKRZYŃKA  
BEZ ZABUDOWY



SERWISOWANIE  
Z WNĘTRZA  
POMIESZCZENIA

## ROLETY NAOKIENNE

Kolejny typ rolet jest idealny do domu w stanie surowym, w którym nie zostały one zaplanowane w projekcie. Rolety naokienne są montowane we wnękę razem z oknem. Można je także zastosować podczas remontu i wymiany okien. Podobnie, jak w przypadku rolet do zabudowy – skrzynkę rolety naokiennej po zamontowaniu można ukryć pod tynkiem. W przypadku rolet naokiennych należy pamiętać, żeby podczas zakupu okien odpowiednio zmniejszyć ich wymiar o wysokość skrzynki rolety.

# NOWOCZESNA AUTOMATYKA DO ROLET

## SŁOŃCE NA PILOTA

Nie ma wątpliwości, że rolety automatyczne stały się już standardem. Zapewniają one wygodę, ułatwiają oszczędzanie energii i poprawiają skuteczność ochrony antywłamaniowej. Warto w pełni wykorzystać szerokie możliwości automatyki i dopasować jej możliwości do własnych potrzeb.

## RODZAJE SILNIKÓW DO ROLET

Silniki do rolet zewnętrznych są umieszczone wewnątrz stalowego wału nawojowego, na który zwijane jest pancerz podczas podnoszenia rolety. Napędy różnią się m.in. mocą, która zależy od wymiarów i ciężaru rolety, sposobem sterowania, a także metodą ustawiania tzw. położeń krańcowych rolety (miejsca, w których roleta się zatrzymuje, gdy jest w pełni podniesiona lub opuszczona). Przy wyborze silników do rolet warto zwrócić uwagę na to, czy są one wyposażone w tzw. **funkcję detekcji**. Zatrzymuje ona silnik rolety natychmiast po wykryciu zwiększonego oporu. Chroni to silnik przed przeciążeniem i zabezpiecza roletę przed uszkodzeniem np. przy przyamarznięciu pancerza.

## ODBIORNIKI

Silniki sterowane radiowo muszą być wyposażone w odbiorniki, czyli urządzenia odbierające sygnały z nadajnika. Jeśli od początku wybierzemy sterowanie zdalne, sprzedawca doradzi nam silniki z **wbudowanym radioodbiornikiem**. W przypadku zmiany sposobu sterowania z przewodowego na radiowy, konieczne będzie dokupienie osobnych odbiorników. Są one montowane najczęściej w puszcze podtynkowej pod przełącznikiem.



# NAJNOWSZA TECHNOLOGIA

## WYBIERZ SWÓJ SPOSÓB STEROWANIA

- **Sterowanie przewodowe** - przy którym rolety obsługuje się za pomocą montowanych na ścianie przełączników klawiszowych lub włączników z wbudowanym zegarem sterującym.
- **Sterowanie radiowe** - roletę obsługuje się za pomocą nadajników ściennych lub przenośnych - tzw. pilotów.
- **Rozwiązanie „mieszane”** - przełączniki klawiszowe przy każdej roletce połączone z pilotem, obsługującym całą grupę rolet.

Najnowsze rozwiązanie z obszaru automatyki do rolet to **dwukierunkowe sterowanie radiowe**. Jego unikalną zaletą jest natychmiastowe przekazywanie informacji zwrotnej do użytkownika. W praktyce oznacza to, że w aplikacji wyświetla się komunikat o wykonaniu (lub nie) polecenia i o aktualnym stanie systemu. W tym przypadku pilota czy nadajnik ścienny możesz zastąpić tabletem lub smartfonem. Nowoczesna automatyka do rolet może też być podpięta do systemu „**domu inteligentnego**” (SIRI, Google, Alexa, IFFT), który umożliwia kompleksowe zarządzanie wszystkimi systemami w domu, w tym bramą, oświetleniem, wentylacją, a nawet sprzętem RTV.



## INTELIAGENTNE SYSTEMY

Sterowniki przewodowe i bezprzewodowe, w zależności od producenta i rodzaju, mogą być wyposażone w wiele dodatkowych opcji:

### USTAWIANIE DODATKOWEJ POZYCJI ROLET

Opcja ustawiania rolet na dowolnie wybranej wysokości (np. otwarte do połowy), która zależy od indywidualnych preferencji domowników, a następnie sprowadzanie rolet do takiego ułożenia.

### CZUJNIKI KLIMATYCZNE

Przykładowo - wiatru, deszczu czy nasłonecznienia, samodzielnie zmieniające pozycję rolet w reakcji na zmiany pogodowe.

### SYMULOWANIE OBECNOŚCI DOMOWNIKÓW

Funkcja ta polega na automatycznym, zaprogramowanym ruchu rolet - skopiowanie naturalnych zachowań użytkownika poprzez nagrywanie przez określony czas każdego ręcznego otwarcia i zamknięcia rolet, a następnie odtwarzanie powstałego scenariusza.

Aby w pełni wykorzystać szerokie możliwości automatyki i dopasować ją do własnych potrzeb, najlepiej przy wyborze rolet porozmawiać z profesjonalistą. Po dokonaniu ostatecznego wyboru sprzedawca powinien nam dostarczyć schemat przygotowania instalacji elektrycznej. Warto też zadbać o to, aby zarówno rolety, jak i automatyka pochodziły od renomowanych producentów.





## DOM BEZPIECZNY JUŻ NA ETAPIE BUDOWY

Dobre okucia okienne i specjalne pakiety szybowe w oknach, wzmocnione roletami, które podłączyć można do systemu alarmowego lub doposażyć w specjalne zabezpieczenia, to bezpieczeństwo dla mieszkańców i dużo skuteczniejszy sposób na potencjalnych włamywaczy.

Nie ma domu, do którego nie dałoby się włamać – to prawda. Złodzieje z reguły wybierają jednak te mieszkania, które są słabo zabezpieczone. Włamanie do mieszkania, w którym okna antywłamaniowe osłonięte są roletą, podpiętą dodatkowo do alarmu wymaga od złodzieja zaopatrzenia się w specjalistyczny sprzęt.

Na etapie zamawiania stolarki, warto zapoznać się z innowacyjnym **pakiem SAFEHOME**, oferowanym przez KRISPOL, który pozwala na zabezpieczenie **jeszcze na etapie budowy**. Dzięki wbudowaniu w produkt jeszcze na etapie produkcji – kontaktronów, możliwe jest podpięcie **dowolnego systemu alarmowego**. Po uzbrojeniu alarmu każde poruszenie okucia uruchamia go, informując właścicieli o potencjalnym niebezpieczeństwie.

Połączenie systemu alarmowego z zabezpieczeniem okien i z roletami jest korzystne również z innego powodu. Dom, w którym rolety przez długi czas są zamknięte, to dla potencjalnych włamywaczy jasna informacja o nieobecności mieszkańców. Dzięki integracji systemów alarmowych ze sterowaniem można zaprogramować rolety w taki sposób, by imitowały obecność domowników.

# BEZPIECZNE ROLETY

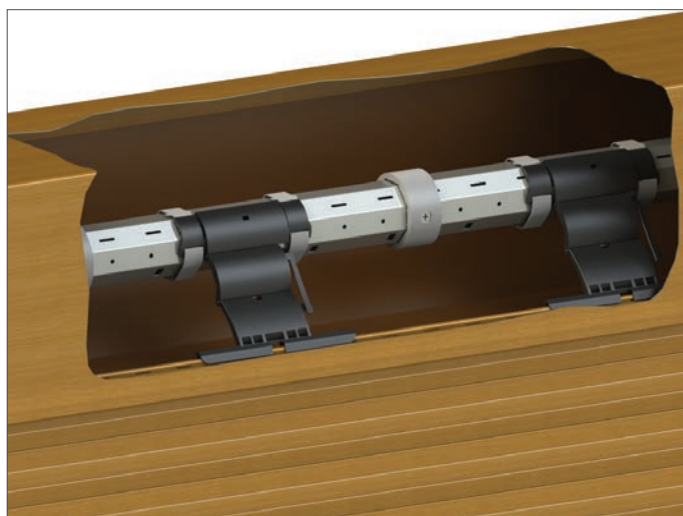
Po pokonaniu alarmu złodziej musi zmierzyć się z roletą, którą można wzmocnić o dodatkowe **elementy zabezpieczające**. Mamy do wyboru kilka rozwiązań, a ich dobór zależy od typu rolet, które wybraliśmy.

W roletach z napędem elektrycznym są to tzw. **wieszaki blokujące**. Nazywamy tak elementy znajdujące się wewnątrz skrzynki. Jest to sztywne połączenie między wałem napędowym, a pancierzem rolety, które uniemożliwia podważenie i podniesienie pancierza z zewnątrz.



## PODWÓJNE ZABEZPIECZENIE

Funkcja wykrywania przeszkody wbudowana w napędy elektryczne ma za zadanie chronić użytkowników i urządzenie. Po wykryciu przeszkody mechanizm cofa pancierz, a w przypadku przywarzenia zatrzymuje silnik.



## WIESZAKI BLOKUJĄCE

Doskonałe zabezpieczenie przed podniesieniem pancierza z zewnątrz dostępne w roletach z napędem elektrycznym.

Rolety z napędem ręcznym można wyposażyć w dwa rodzaje mechanizmów zabezpieczających. Pierwszy z nich to najczęściej stosowany i nie wymagający dodatkowej obsługi - rygiel automatyczny. Jak sama nazwa wskazuje, podczas zamykania rolety stalowe rygle umieszczone w dolnej listwie, automatycznie blokują się w prowadnicach. Mechanizm jest tak skonstruowany, że aby go odbezpieczyć podnoszenie pancierza musi rozpoczynać się od strony napędu. W przeciwnym razie rygle pozostaną w prowadnicach uniemożliwiając uniesienie pancierza z zewnątrz.

Drugie, alternatywne rozwiązanie to zamek baskwilowy umieszczony w dolnej listwie. Obsługują się go przy pomocy klucza, a jego mechanizm blokowania działa na identycznej zasadzie jak ten, który występuje w ryglu automatycznym.



## INTEGRACJA Z ALARMEM

Rolety z napędem elektrycznym mogą współpracować z inteligentnymi instalacjami - alarmami i sterowaniem grupowym. Mogą też pracować samodzielnie, symulując obecność domowników.



## RYGIEL AUTOMATYCZNY

Blokuje pancierz po jego całkowitym opuszczeniu i odblokuje przy otwarciu za pomocą taśmy lub sznurka. Stosowany w roletach z napędem ręcznym.



## WYBIERZ SWÓJ KOLOR

Ogromna paleta możliwości kolorystycznych i wzorniczych pozwala dopasować wszystkie elementy stolarki do własnego gustu również kolory żaluzji oraz rolet.

Więcej inspiracji znajdziesz na:  
[galeria.krispol.pl](https://galeria.krispol.pl)

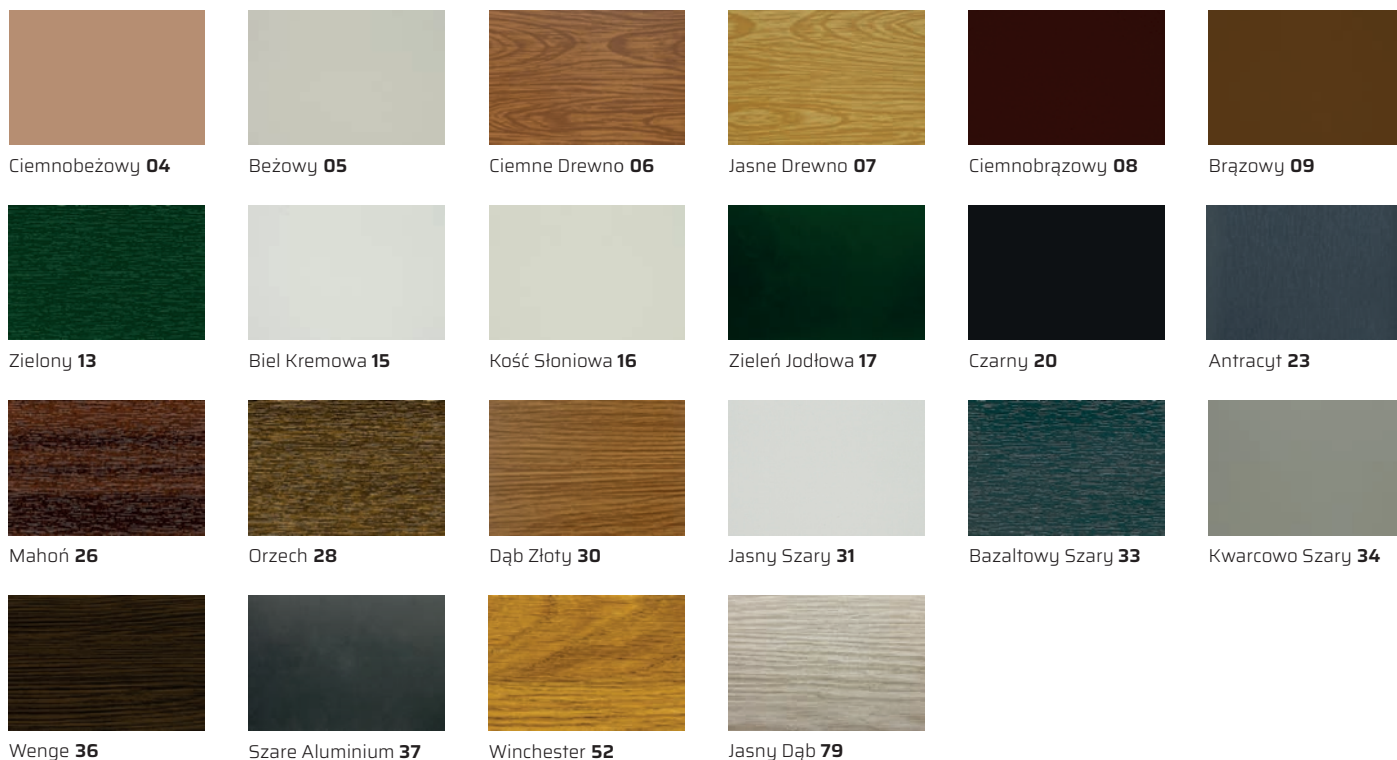


# KOLORY ROLET

## WARIANTY WYKOŃCZENIA:

Pancerz rolety - dostępny w ponad 20 kolorach. Obudowa, prowadnica oraz dolna listwa, tak jak inne produkty KRISPOL, dostępna jest w ponad 200 kolorach RAL oraz kilkudziesięciu okleinach spójnych dla kompletu stolarki.

## DOSTĘPNE KOLORY PANCERZA:



Srebrny 01

Biały 02

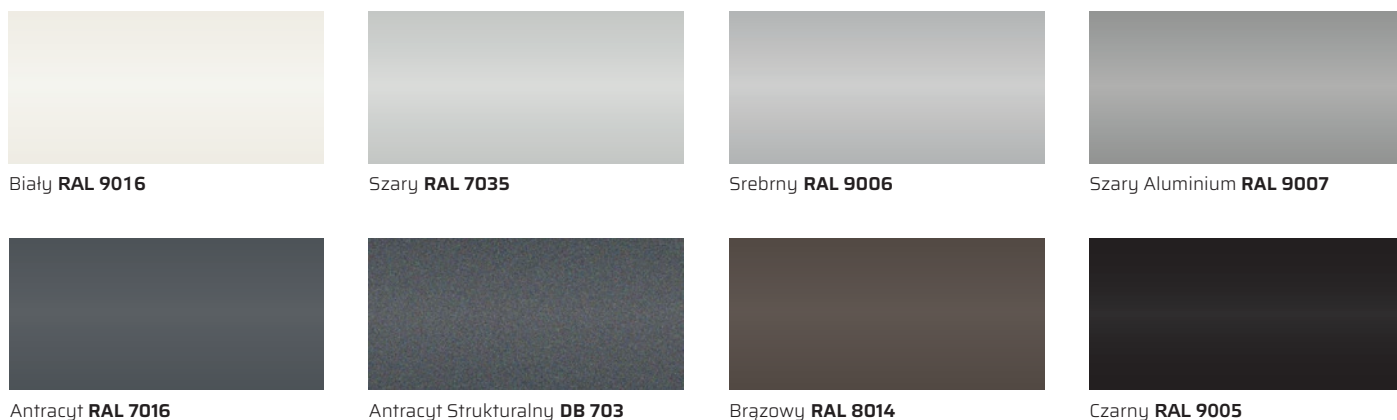
Szary 03

# KOLORY ŻALUZJI

## WARIANTY WYKOŃCZENIA:

Lamele żaluzji - dostępne w 7 industrialnych kolorach. Obudowa i prowadnica - dostępna jest w ponad 200 kolorach RAL.

## DOSTĘPNE KOLORY PANCERZA:





## KOMPLEKSOWE ROZWIĄZANIA DLA DOMU



**EKSPERCI**  
WIEDZA I DOŚWIADCZENIE



**SERWIS**  
POD KONTROLĄ



**MONTAŻ**  
SZYBKI I PROFESJONALNY



**GWARANCJA**  
5 LAT

## PARTNER PROGRAMÓW



- [facebook.com/KRISPOLpl](https://facebook.com/KRISPOLpl)
- [youtube.com/c/KRISPOLofficial](https://youtube.com/c/KRISPOLofficial)
- [instagram.com/krispolpl](https://instagram.com/krispolpl)
- [twitter.com/krispolpl](https://twitter.com/krispolpl)
- [linkedin.com/company/krispol-sp-z-o-o](https://linkedin.com/company/krispol-sp-z-o-o)
- [krispol.pl](https://krispol.pl)

Skontaktuj się z nami

Niniejszy folder ma charakter reklamowy i nie stanowi oferty w rozumieniu ustawy z 23 kwietnia 1964 r. - Kodeks cywilny. Przedstawione zdjęcia i rysunki produktów mają charakter poglądowy i mogą różnić się od oferowanych w rzeczywistości. KRISPOL Sp. z o.o. zastrzega sobie prawo do wprowadzenia zmian w ofercie produktowej w każdym czasie. Powoływanie się na przedstawione w folderze elementy graficzne lub opisy celem sprzedaży produktów dokonywane jest na odpowiedzialność podmiotu dokonującego tej sprzedaży i nie rodzi skutków karnych dla KRISPOL Sp. z o.o.

Aktualizacja: 31.03.2021r.