

KATALOG ROZWIĄZAŃ DLA PROFESJONALNYCH INSTALATORÓW 2020

Napędy i sterowania do bram garażowych i wjazdowych





Wygodne sterowanie przez internet

**Zabezpieczenie dostępu do domu jeszcze nigdy
nie było tak proste.**

Bramy wjazdowe i garażowe sterowane przez internet
- wybierz sprawdzone rozwiązania.

Opracowując zaawansowane rozwiązania w zakresie sterowania dostępem do domu, Somfy, lider na rynku automatyki domowej, oferuje swoim klientom wyjątkowe i dostosowane do indywidualnych potrzeb rozwiązania:

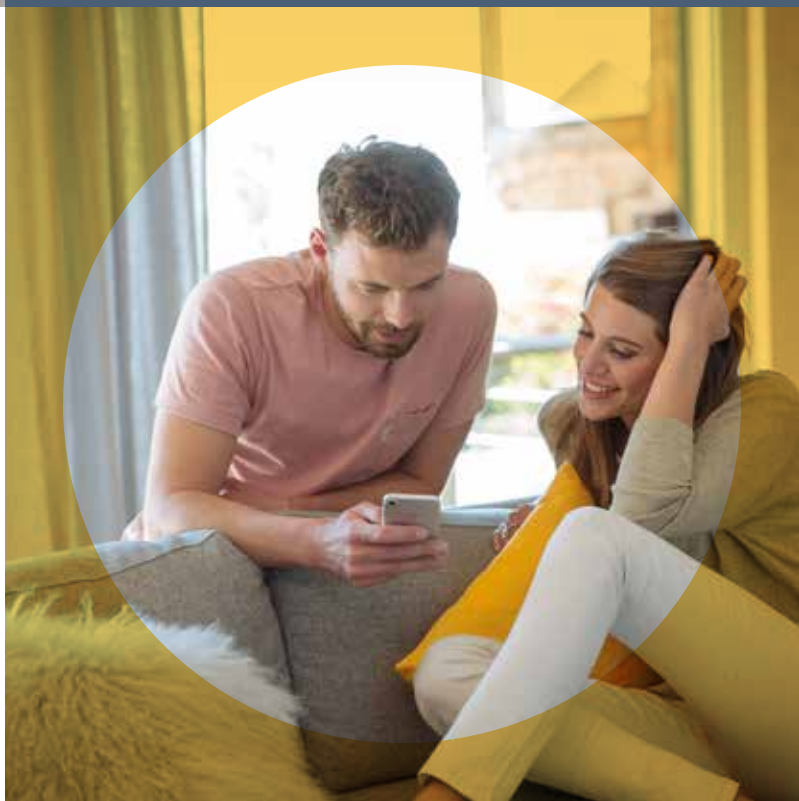
- > **DLA PROFESJONALISTÓW:**
niezawodne produkty, specjalnie opracowane narzędzia, najwyższej jakości wsparcie i zasady współpracy.
- > **DLA KLIENTÓW KOŃCOWYCH:**
większy komfort, elastyczność i bezpieczeństwo w zakresie sterowania dostępem do domu.

Wiele możliwości dla Ciebie



Bramy wjazdowe, bramy garażowe wyposażone w napęd elektryczny - to wygoda każdego dnia.

Sterowanie bramami przez internet gwarantuje klientom poczucie spokoju i pozwala dodatkowo zabezpieczyć dostęp do posesji.





Kompatybilność
z licznymi rozwiązaniami
marek partnerskich

Rozbudowany

ulepszone produkty,
nowe funkcje i usługi



Alarmy



Wideodomofony

Połączony

urządzenia
w wersji SMART



Connexoon



TaHoma®



Kamera

Zautomatyzowany

bramy garażowe i wjazdowe



Zamek do drzwi
sterowany
smartfonem



Oświetlenie

**Możliwość stopniowego dodawania elementów,
zabezpieczających dostęp do domu.**

Wideodomofony, oświetlenie, kamery, alarmy i wiele innych - firma Somfy opracowała kompletny ekosystem urządzeń sterowanych przez internet. Zdobywaj wiedzę i rozwijaj swoją działalność, poszerzając ofertę produktową Somfy.

**Czy chcesz realizować zlecenia jeszcze
szybciej i sprawniej?**

Specjalne narzędzia Somfy uczynią Twoją codzienną pracę szybszą i łatwiejszą:

Fix&Go: Intuicyjna aplikacja do łatwego mocowania napędu.

Set&Go: Intuicyjny i bezprzewodowy przyrząd do konfiguracji.

Wyjątkowe korzyści dla Twoich klientów



Witaj w domu

“ Dzięki funkcji geolokalizacji, kiedy wracam do domu, brama wjazdowa i garażowa otwierają się automatycznie, równocześnie uruchamia się oświetlenie zewnętrzne. Ja nawet nie odrywam rąk od kierownicy. ”

Miłe powitanie!

Nieoczekiwana dostawa

“ Dzwoni kurier? Zdalnie otwieram bramę za pomocą aplikacji na swoim telefonie, a dzięki kamerze widzę na ekranie smartfona gdzie odłożył paczkę. ”

Uproszczenie codziennych obowiązków!





Zabezpieczenie jednym kliknięciem

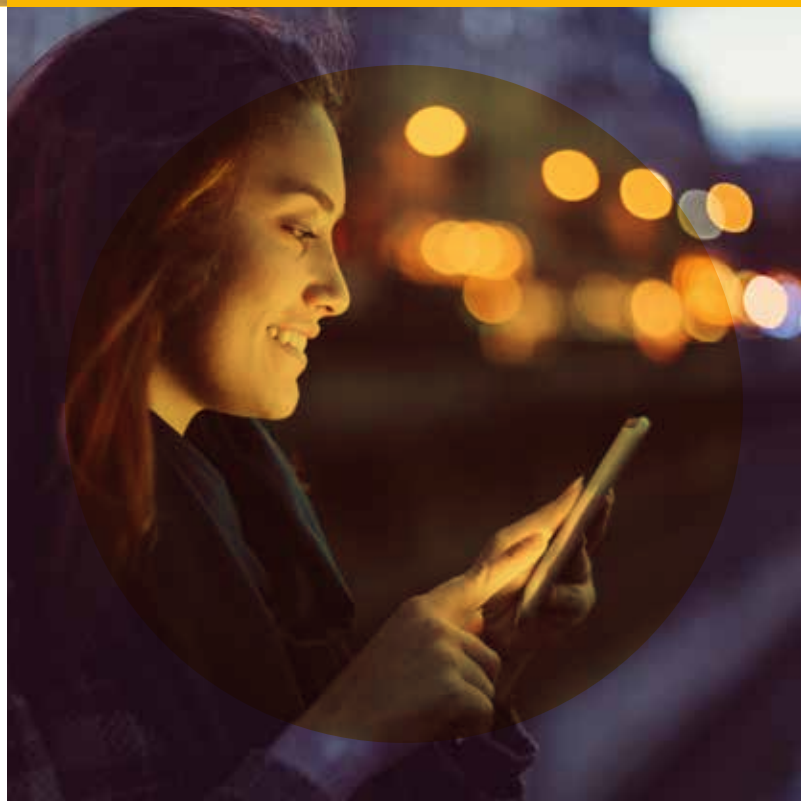
“ Wychodząc z domu,
zamykam bramy i zabezpieczam
dom jednym kliknięciem. ”

Wygoda i bezpieczeństwo!

Sprawdź, co dzieje się w domu

“ Niezależnie od tego, gdzie jestem,
w każdej chwili mogę sprawdzić
w aplikacji na moim smartfonie,
czy dom jest zamknięty
i zabezpieczony. ”

Spokojna głowa!



Nasze zobowiązanie

Produkt jako priorytet

Wybór produktu najwyższej jakości w danej kategorii, oznacza dostęp do korzyści, jakie oferują tylko niepowtarzalne, innowacyjne i stale unowocześniane urządzenia producentów o wieloletnim doświadczeniu.



Jakość przez cały czas



5-letnia gwarancja Somfy:
Napędy do bram garażowych
i moduły sterujące.



3-letnia gwarancja Somfy:
Napędy do bram wjazdowych
i moduły sterujące



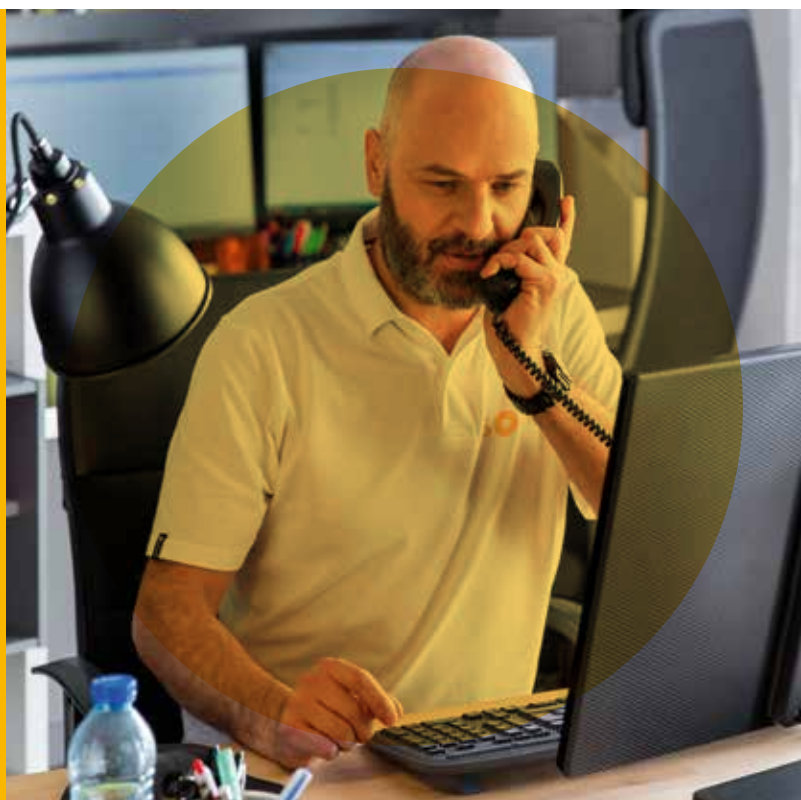
Zaprojektowane we Francji



Certyfikat CE

Obsługa jak nigdy dotąd

Kładąc ogromny nacisk na jakość obsługi, zapewniamy wszystkim, tj. producentom, wytwórcom, instalatorom, projektantom i klientom indywidualnym profesjonalne doradztwo i wsparcie.



Smart technologie dla wszystkich

Promowanie technologii, dostępnych dla wszystkich, oznacza oferowanie codziennych udogodnień pod postacią łatwych w obsłudze i wygodnych rozwiązań.



2020

Nowości



V100+

Wideodomofon przeznaczony do małych wnętrz.

Możliwość lepszego obserwowania sytuacji przed wejściem do domu dzięki szerokokątnej kamerze.

Możliwość zarządzania nawet 5 urządzeniami Somfy w technologii RTS.



Korzyści

Kompaktowa konstrukcja panelu zewnętrznego dostosowana do wąskich słupków.



V500 Pro io

Intuicyjny w obsłudze wideodomofon do zarządzania dostępem do domu.

Produkt typu Plug&Play do montażu przez profesjonalistę.

Możliwość uruchomienia scenariuszy ustawionych w centrali TaHoma® z panelu wewnętrznego.



Korzyści

Scentralizowana kontrola dostępu.

Spis treści

ROZWIĄZANIA SIECIOWE



Rozwiązania sieciowe

TaHoma®	18
Connexoon®	20
Set&Go io	22

DOSTĘP SMART



Bramy garażowe

Przegląd napędów do bram garażowych	28
Dexxo Pro 1000 3S io	30
Dexxo Pro 1000 3S RTS	32
Dexxo Pro 800 3S io	34
Dexxo Pro 800 3S RTS	36
Dexxo Smart io	38
Dexxo Optimo RTS	40
Dexxo Compact RTS	42
Pakiety napędów Dexxo	44
Dane techniczne	46
Przykładowe zastosowania	48
Wymiary ogólne napędu z szyną	50
Szyny transmisyjne	52
Zestaw solarny do bram garażowych	54
Zestaw akumulatorów do bram garażowych	55
Blokada mechaniczna	56
Akcesoria do bram garażowych	57



Bramy wjazdowe

BRAMY PRZESUWNE

Przegląd napędów bram przesuwnych	62
Elixo 500 3S io	64
Elixo 500 3S RTS	66
Elixo Smart io	68
Elixo Optimo 24 V RTS	70
Elixo 500 230 V RTS	72
Elixo 800 230 V RTS	74
Elixo 2000 230 V RTS	76
Pakiety napędów Elixo 24 V	78
Pakiety napędów Elixo 230 V	80
Roly RTS	82
Dane techniczne napędów 24 V do bram przesuwnych	84
Dane techniczne napędów 230 V do bram przesuwnych	86

BRAMY SKRZYDŁOWE

Przegląd napędów do bram skrzydłowych	88
Ixengo L 3S io	90
Ixengo L 3S RTS	92
Ixengo S 3S RTS	94
Ixengo L 230 V RTS	96
Ixengo JS 230 V RTS	98
Pakiety napędów Ixengo	100
Axovia MultiPro 3S io	102
Axovia MultiPro 3S RTS	104
Axovia MultiPro – specjalne ramiona	106
Axovia 3S io	108
Axovia 220B RTS	110
Pakiety napędów Axovia	112
Invisio 3S io / RTS	114
Centralka sterująca 3S io	116
Centralka sterująca 3S RTS	118
CB 230 RTS	120
Pakiety centralek sterujących	122
Dane techniczne central sterujących	124
Zestaw Solarny	126
Akcesoria montażowe do bram	127



Szlabany

Levixo 40/60 24 V RTS	132
Levixo 30/50 230 V RTS	134
Pakiety Levixo	136
Akcesoria do szlabanów	137



Sterowania i akcesoria

Nadajniki I odbiorniki io-homecontrol® ..	142
Nadajniki I odbiorniki RTS	144
Akcesoria bezpieczeństwa	146
Sterowniki I odbiorniki	150
Inne akcesoria	151



Wideodomofony

Unikalna oferta	154
VSystemPRO	156
Wideodomofony	158
Oferta Plug&Play	162
V500 PRO	163
V100+	164
V300	165
V500	166
Pakiety wideodomofonów	167



Bezpieczeństwo

TaHoma® Premium z bazą bezpieczeństwa	170
Przewodnik	171
Bezpieczeństwo	172

ROZWIĄZANIA SIECIOWE



TaHoma® i Connexoon

Witamy w świecie
urządzeń połączonych!

- > **KOMPLETNY PAKIET** działających w sieci rozwiązań służących do zdalnego sterowania i zarządzania wyposażeniem domu.
- > **NOWE FUNKCJE** i innowacyjne usługi dostępne dla każdego.







ROZWIĄZANIA SIECIOWE

PODEJŚCIE ZAAWANSOWANE - DOM PODŁĄCZONY DO SIECI

> TaHoma®

PODEJŚCIE WSTĘPNE - URZĄDZENIA PODŁĄCZONE DO SIECI

> Connexoon

TAHOMA® PREMIUM

Sterowanie
i zdalne zarządzanie
domem



Łatwy i inteligentny sposób na zarządzanie domem

Wielofunkcyjność

- Ponad 100 urządzeń Somfy kompatybilnych z TaHoma® Premium.
- Kompatybilność: możliwość połączenia z wieloma innymi urządzeniami znanych i wiodących producentów.

Intuicyjność

- Personalizowany interfejs.
- 3 intuicyjne funkcje menu:
 - Scenariusze: do zaplanowania sposobu działania grupy urządzeń.
 - Harmonogram: zaplanowanie scenariuszy na konkretne dni tygodnia i godziny.
 - Smart: do tworzenia scenariuszy na podstawie danych z innych urządzeń (czujniki pogodowe, zegary itd.).

Łatwość

- Prosta instalacja: każde urządzenie może być dodane bez rekonfiguracji systemu.
- Łatwa w obsłudze dla użytkownika końcowego.

Specyfikacja techniczna

Protokoły / Częstotliwość	io z informacją zwrotną (868Mhz) / RTS (433Mhz)
Wymiary (szer. x gł. x wys.)	110 x 71,25 x 28,13 mm
Waga	≈ 235 g
Zasilanie	5 V DC/2 A
Pobór prądu	0,1 A (znamionowy)
Porty	1x Ethernet RJ45 / 1x Micro-USB / 1x USB port
Temperatura pracy	+0°C do +50°C / IP 20
Kolor	Biały
Inne wskaźniki	LED (czerwony/biały) / przycisk "Reset"
Opakowanie zawiera	1x przewód USB/ 1x przewód RJ45 1 m 2x instrukcja obsługi

Specyfikacja funkcjonalna

Maksymalna liczba urządzeń (wszystkie protokoły): 200*			
Urządzenia	Maks.	Urządzenia	Maks.
io homecontrol®	200	OVP	200
RTS	50	Kamery	5
RTD	50	Z-wave	60
RTDS	50	Tryb aktywacji	20
Ramses	3 Evotouch	Mostek HUE	1 (50 lamp)
EnOcean	128		

* Nie gwarantujemy pełnej funkcjonalności przy podłączeniu większej liczby urządzeń.

** Tylko TaHoma® Premium.

Funkcje	Maks.
Scenariusze	40
Liczba dni	40
SMART	20
Inne wskaźniki	Maks.
Warunków w ramach zależności (SMART)	6**
Powiadamianych adresów e-mail	3**
Numerów powiadamianych SMS-em	3**
Wysyłanych powiadomień typu push	nieograniczona



TaHoma®

Aplikacja TaHoma® Premium dostępna jest na urządzenia z systemem Android oraz iOS.



Kompatybilne protokoły



Pakiety



TaHoma

Nr ref. 1811478

1060,00 zł

Partnerzy TaHoma® Premium

Okna i drzwi	Ogrzewanie	Oświetlenie
VELUX®	atlantic	hue PHILIPS
KFV	Honeywell	
HOPPE	HITACHI Inspire the Next	Muzyka
GU	De Dietrich	SONOS
legrand®	Danfoss	
Schneider Electric	CIAT	
Wentylacja		Ochrona
Dimplex		verisure

Kompatybilne usługi



Zdalne sterowanie i zarządzanie sprzętem



Instalacja Plug&Play

Mobilny dostęp do urządzeń

Łatwość montażu

- Do montażu urządzenia i sparowania sprzętu nie jest potrzebny dostęp do internetu w miejscu instalacji (produkt Plug&Play).
- Idealny do zastosowania w przypadku projektów renowacyjnych.

Centrala przyjazna w użytkowaniu

- Intuicyjna aplikacja z przejrzystym interfejsem. Wystarczy jedno kliknięcie, by bezpiecznie zamknąć bramę garażową i wjazdową jednocześnie.

Wygoda dzięki scenariuszom

Powitanie

- Otwórz bramę wjazdową i garażową, włącz oświetlenie tuż przed przybyciem, dzięki funkcji geolokalizacji.

Kontrola dostępu

- Sprawdź, czy alarm jest włączony, a brama zamknięta - upewnij się, że dom jest bezpieczny, nawet jeśli Ty jesteś daleko.

Pakiety



	Cena		Cena
ConnexoON io Nr ref. 1811429	600,00 zł	ConnexoON + Elixo 500 3S io Nr ref. 1216508	2114,00 zł
ConnexoON + Axovia 220B 3S io Nr ref. 1216512	3076,00 zł	ConnexoON + Dexxo Smart io Nr ref. 1216541	1600,00 zł
ConnexoON + Ixengo L 3S io Nr ref. 1216582	3250,00 zł	ConnexoON + Dexxo 800 io Nr ref. 1216515	1700,00 zł
ConnexoON + Elixo Smart io Nr ref. 1000057	1990,00 zł	ConnexoON + Dexxo 1000 io Nr ref. 1216516	1770,00 zł

Specyfikacja techniczna

Protokoły / Częstotliwość	io z informacją zwrotną (868Mhz)
Wymiary (szer. x gł. x wys.)	110 x 71,5 x 24 mm
Waga	≈77 gr
Zasilanie	5 V DC / 500 mA
Porty	1x Ethernet RJ45 / 1x Micro-USB
Temperatura pracy	+5°C do +35°C
Kolor	Biały
Inne wskaźniki	LED (czerwony/biały) / przycisk "PROG" / przycisk "Reset"
Zawartość opakowania	1x przewód USB / 1x przewód RJ45 1 m 2x instrukcja obsługi

Specyfikacja funkcjonalna

Maksymalna liczba produktów, które mogą zostać wykryte (napędów i czujników)	Łącznie 40
Maksymalna liczba scenariuszy	4
Maksymalna liczba lamp HUE	1 mostek

Zarządzaj przez internet swoimi bramami



Uruchamianie urządzeń



Kompatybilny protokół



Aplikacja Connexoon Access dostępna jest na urządzenia z systemem Android oraz iOS.



SET&GO io



Przyrząd
do instalowania urządzeń
io-homecontrol®

Prosty sposób na efektywną konfigurację urządzeń i systemów io

Przyjazny i intuicyjny

- Łatwa w obsłudze aplikacja komputerowa.
- Przyjazny interfejs z przystępnym językiem poleceń (bez skrótów językowych czy kodów).

100% poprawnych ustawień

- Procedura pozwalająca zarządzać ustawieniami urządzeń krok po kroku.
- Udostępnianie i przesyłanie kluczy systemowych io.
- Kontrola nad procesem parowania.
- Kompletnie i szczegółowe ustawienia każdego napędu.
- Zarządzanie ulubionymi ustawieniami: zapisz parametry konfiguracji i skonfiguruj nowy napęd jednym kliknięciem.
- Zintegrowane instrukcje.

Bezprzewodowy

- Protokół radiowy io-homecontrol®.
- Wykonaj wszystkie ustawienia z jednego miejsca, bez konieczności przemieszczania się do kolejnego konfigurowanego urządzenia.
- Zdalna konfiguracja, bez prowadzenia przewodów do napędów.

Pakiety



Set&Go io



USB przewód

Cena zł

Set&Go io	USB przewód	Cena zł
Nr ref. 9017035	•	796,00

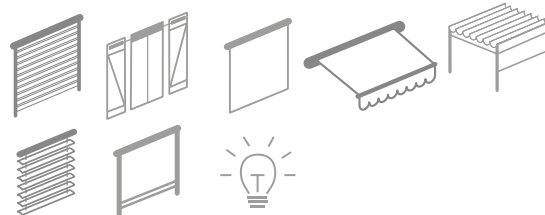
Specyfikacja techniczna

Zasilanie	USB (5V)
Wymiary (szer. x wys.)	54 x 24 mm
Waga	25 g
Kolor	Czarny
Częstotliwość radiowa	868.25MHz/868.95MHz/869.85MHz +/- 1Khz
Stopień ochrony	IP 30
Temperatura pracy	0°C do +50°C
Temperatura magazynowania	-20°C do +60°C

Wymagana konfiguracja komputera

Kompatybilność sprzętowa	USB 2.0 (z zasilaniem) Minimalna rozdzielczość ekranu 1024x600 Minimalna wielkość ekranu 10.1" Komputer z możliwością długiej pracy na baterii (> 3 h) Procesor 1.6 GHz 1 GB RAM 200 MB wolnej przestrzeni dyskowej Do instalacji zalecany jest komputer przenośny ze względu na długą pracę na baterii.
Kompatybilność oprogramowania	Windows XP Service Pack 2 / Vista / 7 / Windows 8 i kolejne BRAK KOMPATYBILNOŚCI Z WINDOWS 8 RT
Adres do pobrania oprogramowania	http://www.somfypro.com/Set-Go

Obszar zastosowań



Nowość



Główne funkcje

my installation
Devices (1-30 / 30) all SORTING

Skonowanie urządzeń (autoscan)
Udostępnianie klucza io (add a control)

Szczegółowe informacje o produkcie
Programowanie nowego sterownika

Szczegółowa konfiguracja urządzenia
(patrz Informacje o kompatybilności z ustawieniami szczegółowymi)

Szczegółowa konfiguracja

Blokowanie możliwości programowania
Konfiguracja ulubionych ustawień
Operacje resetowania

Operacja samoprzyuczania krok po kroku

Szczegółowa konfiguracja
Przykład ustawień prędkości

Informacja o kompatybilności z ustawieniami szczegółowymi

3S io

Elixo 500 3S io

Axovia MultiPro 3S io

Axovia 3S io

Ixengo S/L 3S io

Invisio 3S io

Smart io

Elixo Smart io

Dexxo Smart io

Tylko urządzenia wyprodukowane od października 2019 i identyfikowane z

ZDALNY DOSTĘP PRZEZ INTERNET

**Bramy wjazdowe | szlabany | bramy garażowe |
sterowania | akcesoria | wideodomofony**

Inteligentne systemy kontroli dostępu zapewniające
najwyższy komfort życia

- > PEŁNA GAMA NAPĘDÓW, STEROWNIKÓW I AKCESORIÓW
BEZPIECZEŃSTWA
na potrzeby systemów kontroli dostępu do obiektów mieszkalnych.
- > PAKIET PODŁĄCZONY DO SIECI,
specjalnie dostosowany do kontroli dostępu do domu.
- > CENTRALE STERUJĄCE,
które można dostosować do własnych potrzeb:
Dom podłączony do sieci > TaHoma® Premium.
Podłączone do sieci urządzenia > Connexoon.
- > PROSTY W UŻYCIU PAKIET:
uproszczone programowanie i konserwacja produktów.





BRAMY GARAŻOWE



PRZEGLĄD NAPĘDÓW DO BRAM GARAŻOWYCH
NAPĘDY DO BRAM GARAŻOWYCH
DANE TECHNICZNE
OBSZAR ZASTOSOWAŃ
WYMIARY
PROWADNICE SZYNOWE
AKCESORIA BEZPIECZEŃSTWA DO DEXXO
AKCESORIA DO BRAM GARAŻOWYCH

PRZEGLĄD NAPĘDÓW

DO BRAM GARAŻOWYCH

 Zalecane

 Dopuszczalne






Dexxo Pro 1000 3S io / RTS
Zastosowanie zaawansowane

Dexxo Pro 800 3S io / RTS
Zastosowanie zaawansowane



Str. 30/32

Str. 34/36

		Str. 30/32			Str. 34/36		
		Łańcuch	Pasek	Szyna wzmocniona	Łańcuch	Pasek	Szyna wzmocniona
	Bramy segmentowe	Powierzchnia < 7 m ² Budownictwo jednorodzinne					
		Powierzchnia < 10 m ² Budownictwo jednorodzinne					
		Budownictwo wielorodzinne					
		Powierzchnia > 10 m ² Budownictwo jednorodzinne					
		Budownictwo wielorodzinne					
	Bramy uchylne podnoszone do góry	Powierzchnia < 7,5 m ² Waga > 10 kg/m ² Powierzchnia < 10 m ² Waga < 10 kg/m ² Budownictwo jednorodzinne					
		Budownictwo wielorodzinne					
		Powierzchnia < 10 m ² Waga > 10 kg/m ² Powierzchnia < 15 m ² Waga < 10 kg/m ² Budownictwo jednorodzinne					
		Budownictwo wielorodzinne					
	Bramy uchylne półwystające Bramy uchylne niewystające	Powierzchnia < 10 m ² Budownictwo jednorodzinne					
	Bramy segmentowe boczne	Powierzchnia < 10 m ² - Narożnik < 50 cm Montaż na ścianie bocznej Budownictwo jednorodzinne					
		Powierzchnia < 10 m ² - Narożnik > 50 cm Montaż na suficie Budownictwo jednorodzinne					
	Bramy skrzydłowe	Powierzchnia < 10 m ² Budownictwo jednorodzinne					

Dexxo Smart io
Zastosowanie
zaawansowane

Dexxo Optimo RTS
Zastosowanie
zaawansowane

Dexxo Compact RTS
Zastosowanie
zaawansowane



Str. 38

Str. 40

Str. 42

Str. 38		Str. 40		Str. 42	
Łańcuch	Pasek	Łańcuch	Pasek	Łańcuch	Pasek



DEXXO PRO 1000 3S io

NAPĘDY DO BRAM GARAŻOWYCH



Do 15 m²

Budownictwo jednorodzinne
Intensywne użytkowanie

Niezawodny i solidny napęd do różnych konfiguracji instalacji

Bardzo łatwe programowanie

- Napęd gotowy do pracy po mniej niż 90 sekundach.
- Wszystkie parametry są już fabrycznie wstępnie zaprogramowane.
- Ekran LCD pomaga w łatwym i bezpiecznym programowaniu.

Szeroki zakres dostosowywania instalacji przez użytkownika

- 15 parametrów możliwych do ustawienia.
- Możliwość dołączenia wielu urządzeń zapewniających bezpieczeństwo i wygodę pracy.
- Możliwość zamontowania w napędzie zasilania awaryjnego w postaci akumulatora.
- Możliwość dołączenia zewnętrznego źródła oświetlenia o mocy do 500 W.

Elementy pomocne w konserwacji napędu

- Wyświetlanie w czasie rzeczywistym statusu napędu.
- Wyświetlanie w czasie rzeczywistym błędów i kodów błędów.
- Dostęp do danych: licznik cykli, wykaz zaistniałych błędów itd.

Elementy bezpieczeństwa do bramy garażowej

- Zamek przeciwwłamaniowy.

Solidność i trwałość

- 5 lat gwarancji.
- Zdolność do intensywnej pracy i wykonania do 90000 cykli.

Kompleksowy zakres dostępnych szyn napędowych

- Łańcuch, pasek, szyna o podwyższonej trwałości.

Technologia io-homecontrol®

- Kompatybilność ze wszystkimi produktami Somfy działającymi w technologii io.
- Każdy nadajnik dwukierunkowy otrzymuje sygnał zwrotny od sterowanego urządzenia.
- Dołączenie do systemu TaHoma® Premium umożliwia zdalne sterowanie i kontrolę pozycji, w jakiej aktualnie znajduje się brama.

Typy bram do zainstalowania tych napędów*



* Dla niektórych bram montaż napędu może być niemożliwy. Prosimy skontaktować się z Działem Obsługi Klienta Somfy

Pakiety

Napęd Dexxo Pro 1000/3S io*	Pilot Keygo 4 io 1-Kierunkowy	Connexoon	Fotokomórki Master Pro Bitech
Nr ref. 1841134	Nr ref. 1811429	Nr ref. 1841233	Sztuk na palecie

						Cena zł
Dexxo Pro 1000 3S io	o	2x	-	-	30	1500,00
Nr ref. 1216325						
Dexxo Pro 1000 3S io + Connexoon	o	2x	o	-	30	1770,00
Nr ref. 1216516***						

* Zestaw montażowy obejmuje: 1 ramię zakrzywione do połączenia z bramą, 1 uchwyt mocowania szyny, 1 uchwyt mocowania bramy, 4 wsporniki sufitowe, wkręty i osprzęt.

*** Do wyczerpania zapasów magazynowych.

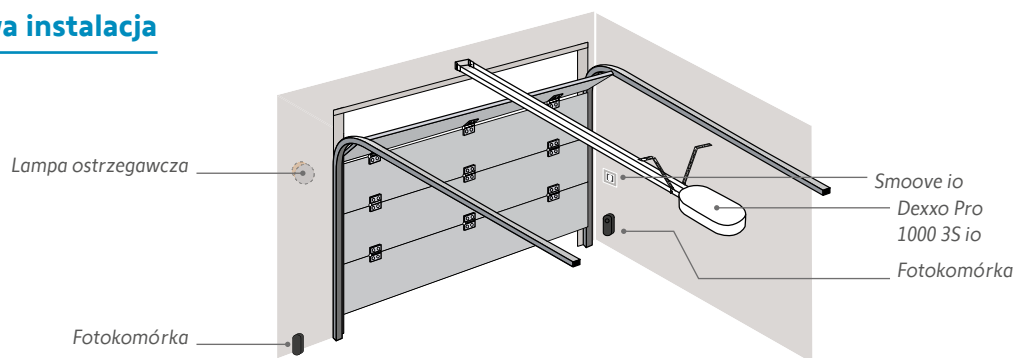


Connexoon Access

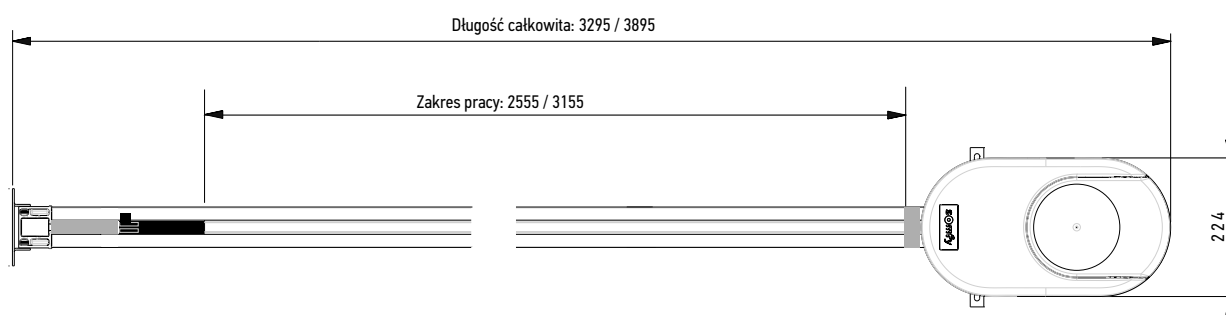


TaHoma® Premium

Typowa instalacja



Wymiary [mm]



Specyfikacja techniczna

Zasilanie napędu	230 V - 50 Hz
Zasilanie silnika	24 V DC
Pobór mocy (maks.) - praca	600 W (z oświetleniem zewnętrznym 500 W)
Pobór mocy (maks.) - tryb czuwania	7 W
Siła pociągowa – wartość szczytowa	1000 N
Zintegrowane oświetlenie	40 W (żarówka w zestawie)
Maks. ilość cykli dziennie	20 (szyna standardowa), 50 (szyna wzmocniona)
Maks. prędkość	21 cm/s
Warunki pracy	od -20 °C do +60 °C
Częstotliwość radiowa io	868-870 MHz
Ilość możliwych do zapisania urządzeń zdalnego sterowania	Jednokierunkowy - maks. 9 kanałów Dwukierunkowy - nieograniczona
Waga pakietu	6,8 kg
Przetestowano dla	36 500 cykli (szyna standardowa), 90 000 cykli (szyna wzmocniona)

Akcesoria montażowe i bezpieczeństwa



Akumulator awaryjny
Więcej informacji na str. 151

Nr ref. 9001001
103,00 zł



Zestaw wsporników sufitowych
Więcej informacji na str. 57

Nr ref. 9014462
107,00 zł



Pilot Keygo 4 io 1-kierunkowy
Więcej informacji na str. 142

Nr ref. 1841134
161,00 zł



Blokada mechaniczna wózka
Więcej informacji na str. 56

Nr ref. 9015607
231,00 zł

DEXXO PRO 1000 3S RTS

NAPĘDY DO BRAM GARAŻOWYCH



Do 15 m²

Budownictwo jednorodzinne
Intensywne użytkowanie



Programowany interfejs

Typy bram do zainstalowania tych napędów*



* Dla niektórych bram montaż napędu może być niemożliwy.
Prosimy skontaktować się z Działem Obsługi Klienta Somfy

Pakiety



Napęd DEXXO
Pro 1000 3S
RTS*



Pilot Keygo 4
RTS

Nr ref. 1841064

Sztuk na
palecie

Cena zł

DEXXO Pro 1000 3S RTS				
Nr ref. 1216270	o	2x	30	1181,00

* Zestaw montażowy obejmuje: 1 ramię zakrzywione do połączenia z bramą,
1 uchwyt mocowania szyny, 1 uchwyt mocowania bramy, 4 wsporniki sufitowe, wkręty
i osprzęt.

Niezawodny i solidny napęd do różnych konfiguracji instalacji

Bardzo łatwe programowanie

- Napęd gotowy do pracy po mniej niż 90 sekundach.
- Wszystkie parametry są już fabrycznie wstępnie zaprogramowane.
- Ekran LCD pomaga w łatwym i bezpiecznym programowaniu.

Szeroki zakres dostosowywania instalacji przez użytkownika

- 15 parametrów możliwych do ustawienia.
- Możliwość dołączenia wielu urządzeń zapewniających bezpieczeństwo i wygodę pracy.
- Możliwość zamontowania w napędzie zasilania awaryjnego w postaci akumulatora.
- Możliwość dołączenia zewnętrznego źródła oświetlenia o mocy do 500 W.

Elementy pomocne w konserwacji napędu

- Wyświetlanie w czasie rzeczywistym statusu napędu.
- Wyświetlanie w czasie rzeczywistym błędów i kodów błędów.
- Dostęp do danych: licznik cykli, wykaz zaistniałych błędów itd.

Elementy bezpieczeństwa do bramy garażowej

- Zamek przeciwwłamaniowy.

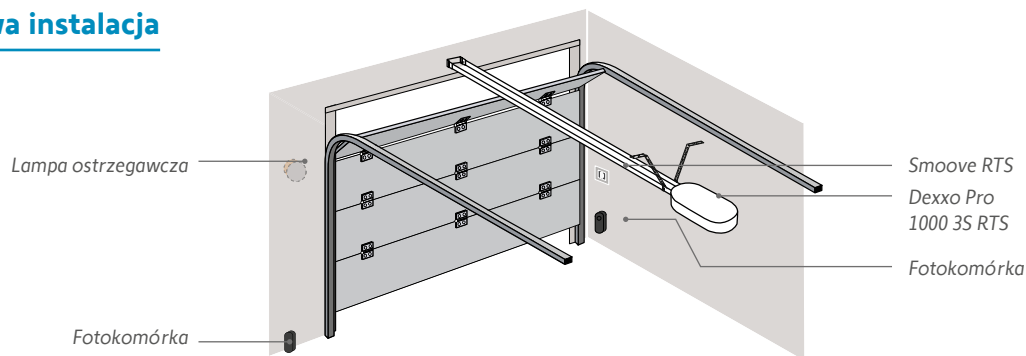
Solidność i trwałość

- 5 lat gwarancji.
- Zdolność do intensywnej pracy i wykonania do 90000 cykli.

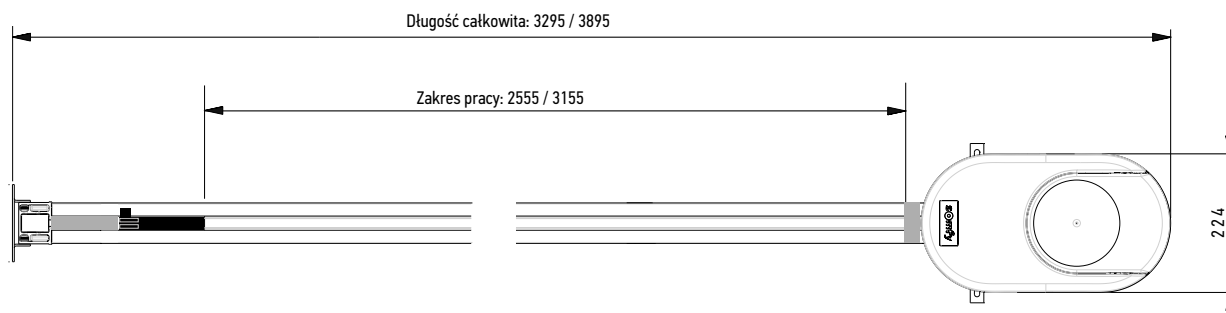
Kompleksowy zakres dostępnych szyn napędowych

- Łańcuch, pasek, szyny o podwyższonej trwałości.

Typowa instalacja



Wymiary [mm]



Specyfikacja techniczna

Zasilanie napędu	230 V - 50 Hz
Zasilanie silnika	24 V DC
Pobór mocy (maks.) - praca	600 W (z oświetleniem zewnętrznym)
Pobór mocy (maks.) - tryb czuwania	5 W
Siła pociągowa – wartość szczytowa	1000 N
Zintegrowane oświetlenie	24V/21W (żarówka w zestawie - gniazdo BA15s)
Maks. ilość cykli dziennie	20 (szyna standardowa), 50 (szyna wzmocniona)
Maks. prędkość	18 cm/s
Warunki pracy	od -20 °C do +60 °C
Częstotliwość radiowa Somfy	RTS 433,42 MHz
Ilość możliwych do zapisania urządzeń zdalnego sterowania	maks. 32 kanały
Waga pakietu	6,8 kg
Rozmiary pakietu (dług. x szer. x wys.)	470 x 230 x 210 mm
Przetestowano dla	36 500 cykli (szyna standardowa), 90 000 cykli (szyna wzmocniona)

Akcesoria montażowe i bezpieczeństwa



Akumulator awaryjny
Więcej informacji na str. 151

Nr ref. 9001001
103,00 zł



Blokada mechaniczna wózka
Więcej informacji na str. 56

Nr ref. 9015607
231,00 zł



Syrena alarmowa

Nr ref. 9015608
96,00 zł



Bezprzewodowy zestaw do drzwi przejściowych
Więcej informacji na str. 57

Nr ref. 1822285
1052,00 zł

DEXXO PRO 800 3S io

NAPĘDY DO BRAM GARAŻOWYCH



Do 10 m²

Budownictwo jednorodzinne
Intensywne użytkowanie

Niezawodny i solidny napęd do różnych konfiguracji instalacji

Bardzo łatwe programowanie

- Napęd gotowy do pracy po mniej niż 90 sekundach.
- Wszystkie parametry są już fabrycznie wstępnie zaprogramowane.
- Ekran LCD pomaga w łatwym i bezpiecznym programowaniu.

Szeroki zakres dostosowywania instalacji przez użytkownika

- 15 parametrów możliwych do ustawienia.
- Możliwość dołączenia wielu urządzeń zapewniających bezpieczeństwo i wygodę pracy.
- Możliwość zamontowania w napędzie zasilania awaryjnego w postaci akumulatora.
- Możliwość dołączenia zewnętrznego źródła oświetlenia o mocy do 500 W.

Elementy pomocne w konserwacji napędu

- Wyświetlanie w czasie rzeczywistym statusu napędu.
- Wyświetlanie w czasie rzeczywistym błędów i kodów błędów.
- Dostęp do danych: licznik cykli, wykaz zaistniałych błędów itd.

Elementy bezpieczeństwa do bramy garażowej

- Zamek przeciwwłamaniowy.

Solidność i trwałość

- 5 lat gwarancji.
- Zdolność do intensywnej pracy i wykonania do 90000 cykli.

Kompleksowy zakres dostępnych szyn napędowych

- Łańcuch, pasek, szyny o podwyższonej trwałości.

Technologia io-homecontrol®

- Kompatybilność ze wszystkimi produktami Somfy działającymi w technologii io.
- Każdy nadajnik dwukierunkowy otrzymuje sygnał zwrotny od sterowanego urządzenia.
- Dołączenie do systemu TaHoma® Premium umożliwia zdalne sterowanie i kontrolę pozycji, w jakiej aktualnie znajduje się brama.

Typy bram do zainstalowania tych napędów*



* Dla niektórych bram montaż napędu może być niemożliwy. Prosimy skontaktować się z Działem Obsługi Klienta Somfy

Pakiety



Napęd DEXXO Pro 800 3S io*

Pilot Keygo 4 io

1-Kierunkowy

Connexoon

Fotokomórki Master Pro Bitech

Nr ref. 1841134

Nr ref. 1811429

Nr ref. 1841233

Sztuk na palecie

Cena zł

DEXXO Pro 800 3S io						
Nr ref. 1216326	o	2x	-	-	30	1370,00
DEXXO 800 3S io + Connexoon						
Nr ref. 1216515***	o	2x	o	-	-	1700,00

* Zestaw montażowy obejmuje: 1 ramię zakrzywione do połączenia z bramą, 1 uchwyt mocowania szyny, 1 uchwyt mocowania bramy, 4 wsporniki sufitowe, wkrety i osprzęt.

*** Do wyczerpania zapasów magazynowych

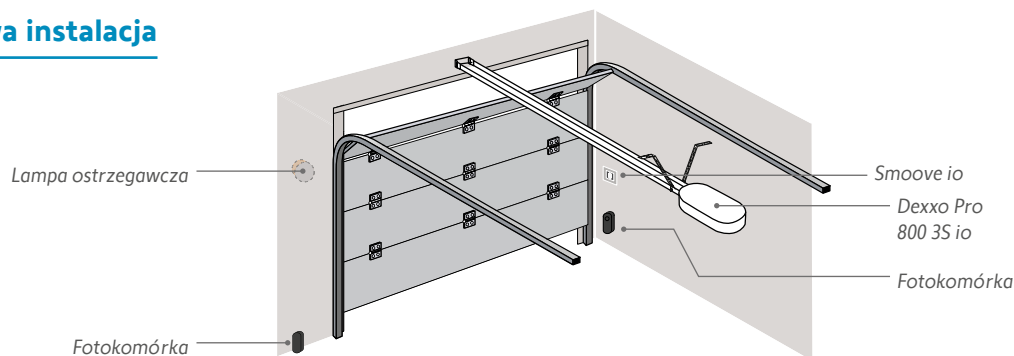


Connexoon Access

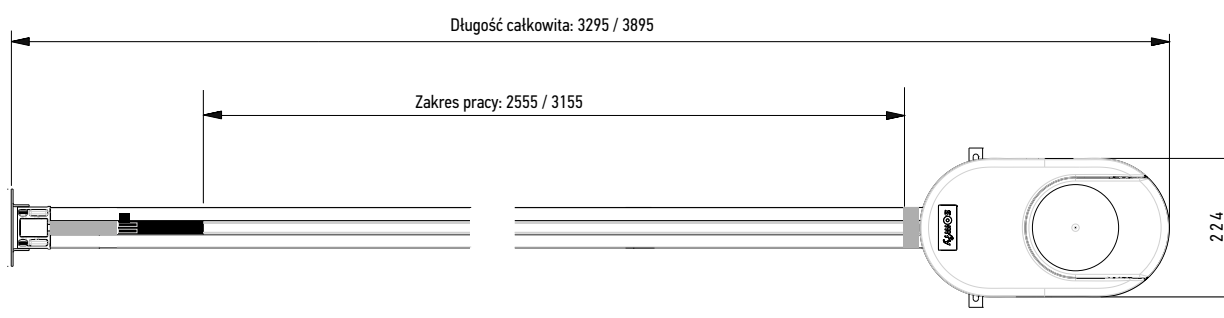


TaHoma® Premium

Typowa instalacja



Wymiary [mm]



Specyfikacja techniczna

Zasilanie napędu	230 V - 50 Hz
Zasilanie silnika	24 V DC
Pobór mocy (maks.) - praca	600 W (z oświetleniem zewnętrznym)
Pobór mocy (maks.) - tryb czuwania	7 W
Siła pociągowa – wartość szczytowa	800 N
Zintegrowane oświetlenie	40 W (żarówka w zestawie)
Maks. ilość cykli dziennie	20 (szyna standardowa), 50 (szyna wzmocniona)
Maks. prędkość	21 cm/s
Warunki pracy	od -20 °C do +60 °C
Częstotliwość radiowa io	868-870 MHz
Ilość możliwych do zapisania urządzeń zdalnego sterowania	Jednokierunkowy - maks. 9 kanałów Dwukierunkowy - nieograniczona
Waga pakietu	6,8 kg
Przetestowano dla	36 500 cykli (szyna standardowa), 90 000 cykli (szyna wzmocniona)

Akcesoria montażowe i bezpieczeństwa



Akumulator awaryjny
Więcej informacji na str. 151

Nr ref. 9001001

103,00 zł



Zestaw wsporników sufitowych
Więcej informacji na str. 57

Nr ref. 9014462

107,00 zł



Pilot Keygo 4 io 1-kierunkowy
Więcej informacji na str. 142

Nr ref. 1841134

161,00 zł



Blokada mechaniczna wózka
Więcej informacji na str. 56

Nr ref. 9015607

231,00 zł

DEXXO PRO 800 3S RTS

NAPĘDY DO BRAM GARAŻOWYCH



Do 10 m²

Budownictwo jednorodzinne
Intensywne użytkowanie

Typy bram do zainstalowania tych napędów*



* Dla niektórych bram montaż napędu może być niemożliwy.
Prosimy skontaktować się z Działem Obsługi Klienta Somfy

Pakiety



Napęd Dexxo
Pro 800 3S
RTS*



Pilot Keygo 4
RTS

Nr ref. 1841064

Sztuk na
palecie

Cena zł

Dexxo Pro 800 3S RTS				
Nr ref. 1216269	o	2x	30	951,00

* Zestaw montażowy obejmuje: 1 ramię zakrzywione do połączenia z bramą, 1 uchwyt mocowania szyny, 1 uchwyt mocowania bramy, 4 wsporniki sufitowe, wkręty i osprzęt.

Niezawodny i solidny napęd do różnych konfiguracji instalacji

Bardzo łatwe programowanie

- Napęd gotowy do pracy po mniej niż 90 sekundach.
- Wszystkie parametry są już fabrycznie wstępnie zaprogramowane.
- Ekran LCD pomaga w łatwym i bezpiecznym programowaniu.

Szeroki zakres dostosowywania instalacji przez użytkownika

- 15 parametrów możliwych do ustawienia.
- Możliwość dołączenia wielu urządzeń zapewniających bezpieczeństwo i wygodę pracy.
- Możliwość zamontowania w napędzie zasilania awaryjnego w postaci akumulatora.
- Możliwość dołączenia zewnętrznego źródła oświetlenia o mocy do 500 W.

Elementy pomocne w konserwacji napędu

- Wyświetlanie w czasie rzeczywistym statusu napędu.
- Wyświetlanie w czasie rzeczywistym błędów i kodów błędów.
- Dostęp do danych: licznik cykli, wykaz zaistniałych błędów itd.

Elementy bezpieczeństwa do bramy garażowej

- Zamek przeciwwłamaniowy.

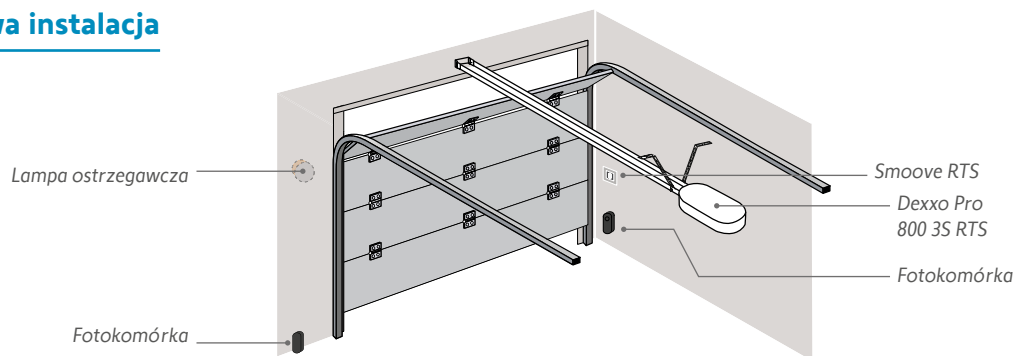
Solidność, która przetrwa upływ czasu

- 5 lat gwarancji.
- Zdolność do intensywnej pracy i wykonania do 90000 cykli.

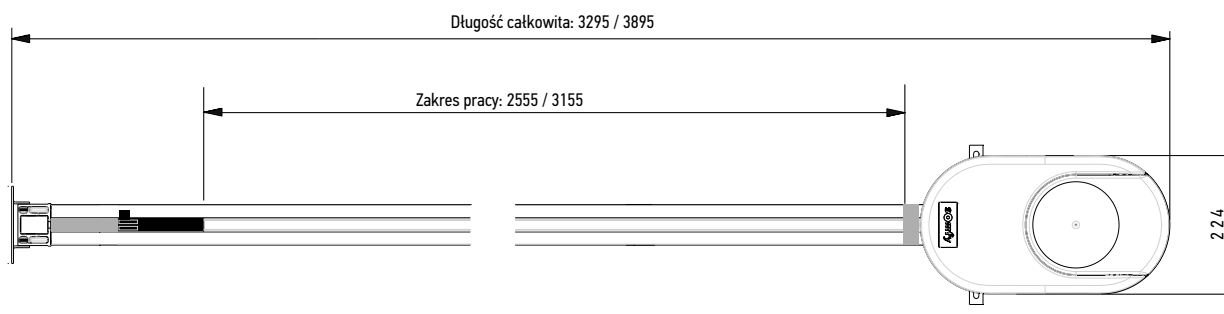
Kompleksowy zakres dostępnych szyn napędowych

- Łańcuch, pasek, szyny o podwyższonej trwałości.

Typowa instalacja



Wymiary [mm]



Specyfikacja techniczna

Zasilanie napędu	230 V - 50 Hz
Zasilanie silnika	24 V DC
Pobór mocy (maks.) - praca	600 W (z oświetleniem 500 W)
Pobór mocy (maks.) - tryb czuwania	5 W
Siła pociągowa – wartość szczytowa	800 N
Zintegrowane oświetlenie	24 V/21 W (żarówka w zestawie - gniazdo BA15)
Maks. ilość cykli dziennie	20 (szyna standardowa), 50 (szyna wzmocniona)
Maks. prędkość	18 cm/s
Warunki pracy	od -20 °C do +60 °C
Częstotliwość radiowa Somfy	RTS 433,42 MHz
Ilość możliwych do zapisania urządzeń zdalnego sterowania	maks. 32 kanały
Waga pakietu	6,8 kg
Rozmiary pakietu (dług. x szer. x wys.)	470 x 230 x 210 mm
Przetestowano dla	36 500 cykli (szyna standardowa), 90 000 cykli (szyna wzmocniona)

Akcesoria montażowe i bezpieczeństwa



Akumulator awaryjny
Więcej informacji na str. 151

Nr ref. 9001001

103,00 zł



Zestaw wsporników sufitowych
Więcej informacji na str. 57

Nr ref. 9014462

107,00 zł



Pilot Keygo 4 RTS
Więcej informacji na str. 144

Nr ref. 1841118

106,00 zł



Blockada mechaniczna wózka
Więcej informacji na str. 56

Nr ref. 9015607

231,00 zł

Do 12 m²

Budownictwo indywidualne
Intensywne użytkowanie



Zintegrowane oświetlenie LED

Pakiety



Napęd
Dexxo
Smart
io

Pilot
Keygo
4 io
1-Kie-
runko-
wy

Aku-
mulator
awaryj-
ny

Fotoko-
mórki
Master
Pro
Bitech

Connexoon

Nr ref.
1841134

Nr ref.
9001001

Nr ref.
1841233

Nr ref.
1811429

Sztuk
na
palecie

Cena zł

Dexxo Smart io paleta	o	1x	-	-	-	30	948,00 cena za 1 szt.
Nr ref. 1216609							
Dexxo Smart io	o	2x	-	-	-	1	1200,00
Nr ref. 1240375							
Dexxo Smart io + Connexoon	o	2x	-	o	o	1	1600,00
Nr ref. 1216541							

Najbardziej wydajny napęd do standardowych instalacji

Łatwa instalacja

- Napęd gotowy do pracy po mniej niż 90 sek.
- Dedykowany przycisk „Prog” do programowania nadajnika
- Dedykowany przycisk „Set” do ustawień
- Wysuwane kolorowe listwy zaciskowe
- Odwracanie kierunku obrotów bez zmiany okablowania

Łatwe programowanie i łatwa diagnostyka

- Set&Go: przyrząd uruchomieniowy do instalacji io
- Serve-e-Go: zdalne konserwacja i narzędzie diagnostyczne

Pełna kontrola parametrów napędów elektrycznych dla dokładnego, płynnego i bezpiecznego działania

- Technologia enkodera
- Regulowana prędkość, strefa zwolnienia / strefa łagodnego zatrzymania oraz czułość detekcji przeszkód
- W pełni kompatybilny z bramami segmentowymi bocznymi

Rozszerzone możliwości oświetleniowe

- Synchronizowane z obsługą bramy garażowej i oddzielnie sterowane za pomocą nadajnika zdalnego sterowania, TaHoma® Premium, Connexoon
- >> Wbudowane oświetlenie wewnętrzne LED
- >> Oświetlenie zewnętrzne

Wszechstronna kompatybilność akcesoriów i zabezpieczeń

- Dwuprzewodowe wejście sterujące: otwieranie całkowite
- >> Kompatybilność z wideodomofonem
- Fotokomórki: kompatybilność ze standardowymi 4-żyłowymi modelami lub modelami 2 przewodowymi Somfy
- Pomarańczowa lampa ostrzegawcza
- Zestaw do drzwi przejściowych

Connexoon: łatwe zdalne sterowanie urządzeniami przez internet

- Zabezpiecz cały dom jednym kliknięciem, kiedy wychodzisz
- Sprawdź w dowolnym miejscu i czasie, że dom jest bezpieczny
- Zarządzaj dostawami z dala od domu
- Jednym kliknięciem przygotuj dom na swój powrót.

TaHoma® Premium: zaawansowane zdalne sterowanie domem przez internet

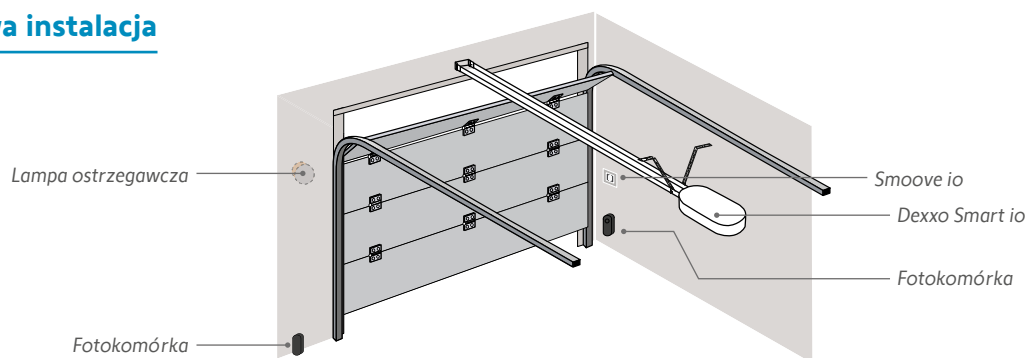


Connexoon Access



TaHoma® Premium

Typowa instalacja

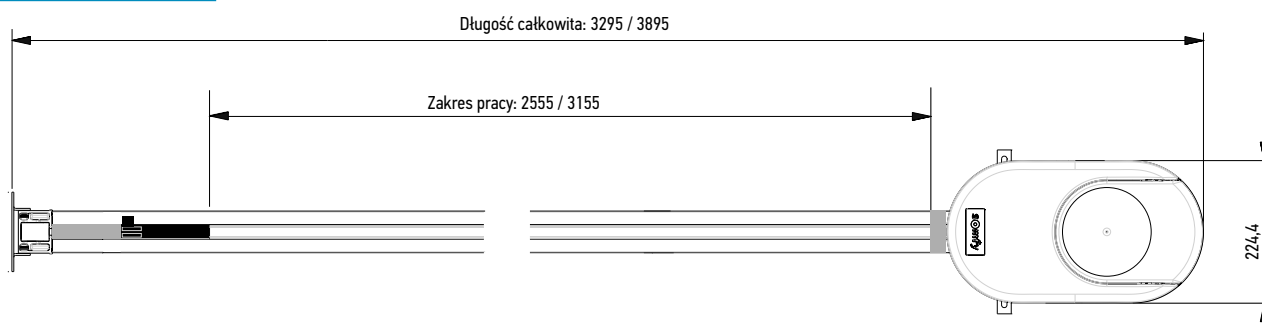


Typy bram do zainstalowania tych napędów*



* Dla niektórych bram montaż napędu może być niemożliwy.
Prosimy skontaktować się z Działem Obsługi Klienta Somfy

Wymiary [mm]



Specyfikacja techniczna

Zasilanie sieciowe	220-230 V - 50-60 Hz	
Pobór mocy w trybie czuwania (maks.)	≤ 5W	
Siła pociągowa – wartość szczytowa	800 N	
Maks. prędkość	14 cm/s	
Stopień ochrony	IP 20	
Warunki pracy	-20°C/+60°C	
Częstotliwość radiowa io	868 - 870 Mhz	
Ilość możliwych do zapisania urządzeń zdalnego sterowania	1-kierunkowych 2-kierunkowych	maks. 38 kanałów nieograniczona
Wyjście oświetleniowe	Dry contact (kompatybilne z 230 V)	
Pełna kompatybilność z bramą segmentową boczną	Odwracalny kierunek obrotów napędu w celu dostosowania do dowolnego typu bramy. Przejście dla pieszych 1,20 m (Możliwość regulacji tylko za pomocą przyrządu Set&Go)	
Zasilanie wyjściowe 24V	24 V – DC / maks. 400 mA	
Przewodowe wejście diagnostyki	Wskaźnik stanu w czasie rzeczywistym wejścia przewodowego akcesoriów	

DEXXO OPTIMO RTS

NAPĘDY DO BRAM GARAŻOWYCH



Do 10 m²

Budownictwo jednorodzinne
Intensywne użytkowanie

Trwały napęd do wykorzystania w większości instalacji

Bardzo łatwe programowanie

- Napęd gotowy do pracy po mniej niż 90 sekundach.
- Wszystkie parametry są już fabrycznie wstępnie zaprogramowane.

Szeroki zakres dostosowania instalacji

- Ustawiana czułość wykrywania przeszkody.
- Ustawiana prędkość podczas domykania bramy.
- Niezależnie sterowane wewnętrzne źródło światła.
- Możliwość częściowego otwierania bramy.
- Możliwość dołączenia wielu urządzeń zapewniających bezpieczeństwo i wygodę pracy.
- Możliwość zamontowania w napędzie zasilania awaryjnego w postaci akumulatora.

Elementy bezpieczeństwa do bramy garażowej

- Zamek przeciwwłamaniowy.

Solidność i trwałość

- 5 lat gwarancji.
- Zdolność do intensywnej pracy i wykonania do 36500 cykli.

Kompatybilność z układami zasilania energią słoneczną, w przypadku instalacji w miejscach trudno dostępnych dla doprowadzenia przewodów zasilających

Kompleksowy zakres dostępnych szyn napędowych

- Łańcuch i pasek

Typy bram do zainstalowania tych napędów*



* Dla niektórych bram montaż napędu może być niemożliwy. Prosimy skontaktować się z Działem Obsługi Klienta Somfy

Pakiety

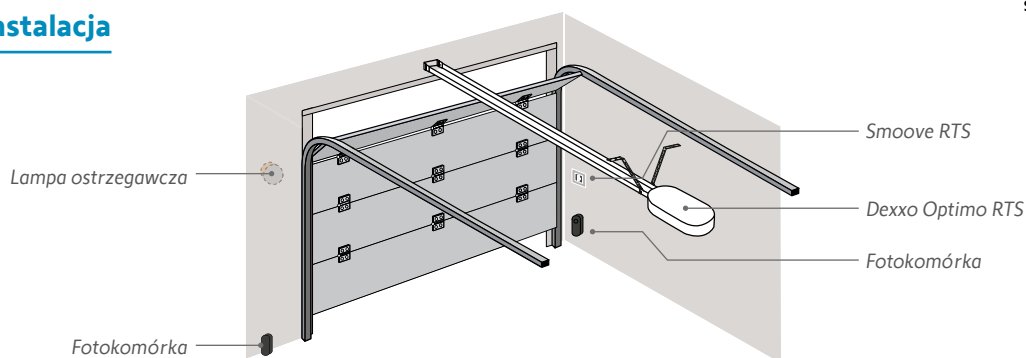
	Napęd Dexxo Optimo RTS *	Pilot Keytis 2 RTS		
		Nr ref. 1841026	Sztuk na palecie	Cena zł
Dexxo Optimo RTS	o	1x	30	722,00
Nr ref. 1216167				

* Zestaw montażowy obejmuje: 1 ramię zakrzywione do połączenia z bramą, 1 uchwyt mocowania szyny, 1 uchwyt mocowania bramy, 4 wsporniki sufitowe, wkręty i osprzęt.

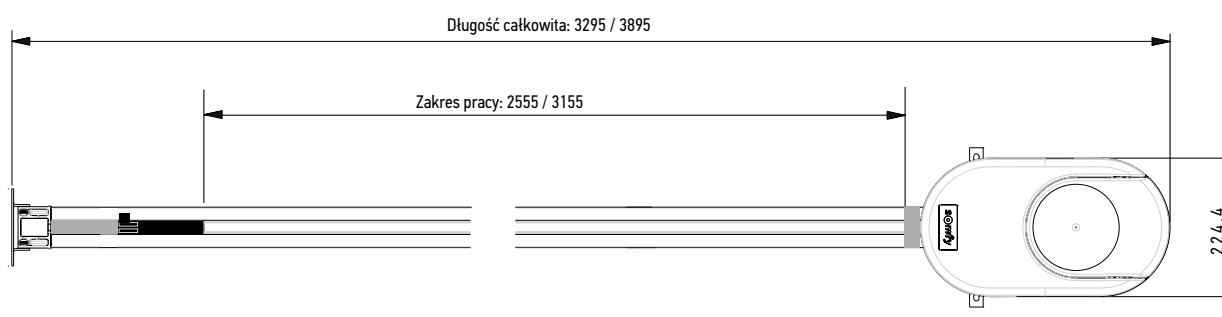


KOMPATYBILNOŚĆ
Z PANELEM
SŁONECZNYM

Typowa instalacja



Wymiary [mm]



Specyfikacja techniczna

Zasilanie napędu	230 V - 50 Hz
Zasilanie silnika	24 V DC
Maks. moc - praca	120 W
Maks. moc - tryb czuwania	4 W
Siła pociągowa – wartość szczytowa	800 N
Zintegrowane oświetlenie	24 V / 21 W (żarówka w zestawie) - gniazdo BA15s
Maks. prędkość	14 cm/s
Warunki pracy	od -20°C do +60°C
Częstotliwość radiowa RTS	433,42 MHz
Ilość możliwych do zapisania urządzeń zdalnego sterowania	maks. 32 kanały

Akcesoria montażowe



Akumulator awaryjny
Więcej informacji na str. 151

Nr ref. 9001001
103,00 zł



Blokada mechaniczna wózka
Więcej informacji na str. 56

Nr ref. 9015607
231,00 zł



Nadajnik naścienny RTS
Więcej informacji na str. 145

Nr ref. 1841027
121,00 zł

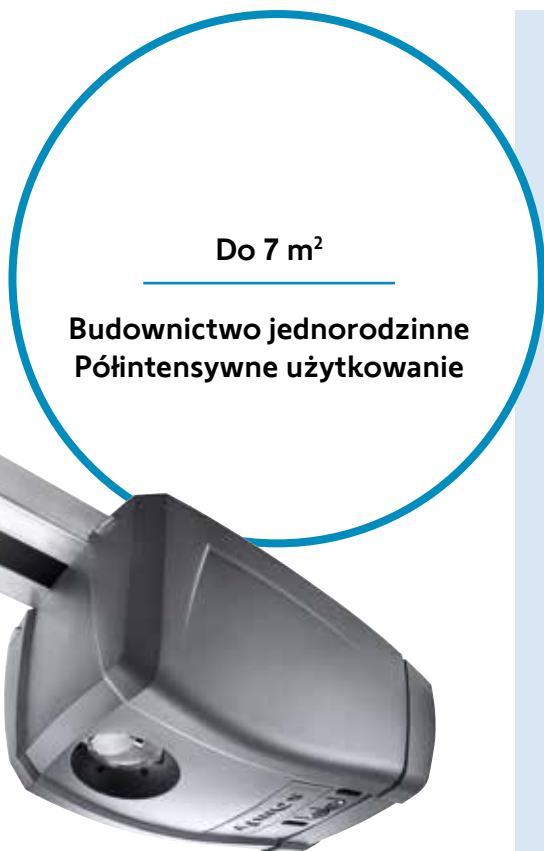


**Klawiatura radiowa RTS
w obudowie metalowej**
Więcej informacji na str. 144

Nr ref. 1841116
480,00 zł

DEXXO COMPACT RTS - WERSJA OEM

NAPĘDY DO BRAM GARAŻOWYCH



Do 7 m²

Budownictwo jednorodzinne
Półintensywne użytkowanie

Napęd dla producentów bram

Bardzo łatwy do instalacji

- Szybki start w mniej niż 60 sekund.
- Parametry pilotów i napędu są fabrycznie wstępnie zaprogramowane.

Szeroki zakres dostosowywania instalacji

- Regulowana detekcja przeszkód.
- Regulowana prędkość zamykania.
- Szeroka gama dostępnych akcesoriów.
- Możliwość podłączenia akumulatora awaryjnego.

Elementy bezpieczeństwa do bramy garażowej

- Zamek przeciwwłamaniowy.

Solidność i trwałość

- 5 lat gwarancji.
- Zdolność do intensywnej pracy i wykonania do 20000 cykli.

Kompatybilność z układami zasilania energią słoneczną, w przypadku instalacji w miejscach trudno dostępnych dla doprowadzenia przewodów zasilających

Uniwersalny zakres dostępnych szyn napędowych

- Łańcuch i pasek

Typy bram do zainstalowania tych napędów*



* Dla niektórych bram montaż napędu może być niemożliwy. Prosimy skontaktować się z Działem Obsługi Klienta Somfy

Pakiety



Napęd
Dexxo Compact RTS*



Pilot Keytis 2 RTS

Nr ref. 1841026

Instrukcja obsługi

Sztuk
na palecie

Cena zł

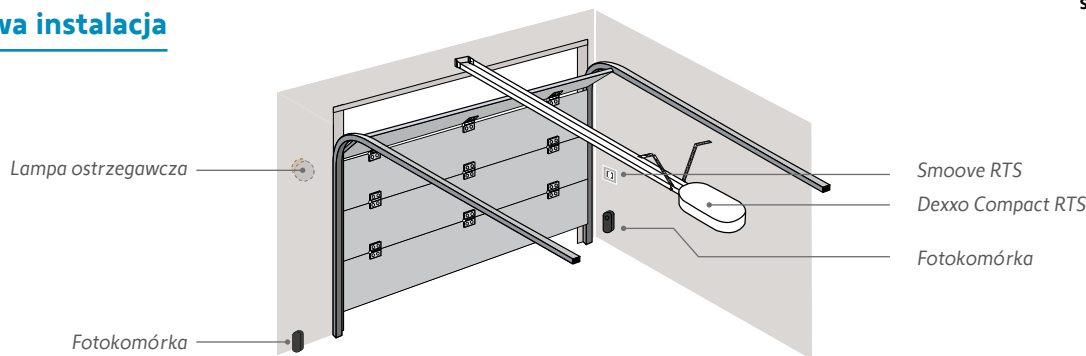
Oferta pakietowa Dexxo Compact RTS Nr ref. 1216305	○	1x	FR + EN + DE + NL + PL + RU + RO + HU	56	592,00 cena za 1 szt.
Oferta pakietowa Dexxo Compact RTS Nr ref. 1216306	○	2x	FR + EN + DE + NL + PL + RU + RO + HU	56	643,00 cena za 1 szt.
Dexxo Compact RTS Próbka Nr ref. 1216352	○	1x	FR + EN + DE + NL + PL + RU + RO + HU + NO + FI + SV + DA + EL + ES + IT + CS	1	663,00

* Produkt na zamówienie specjalne. Prosimy o kontakt z Somfy Polska.

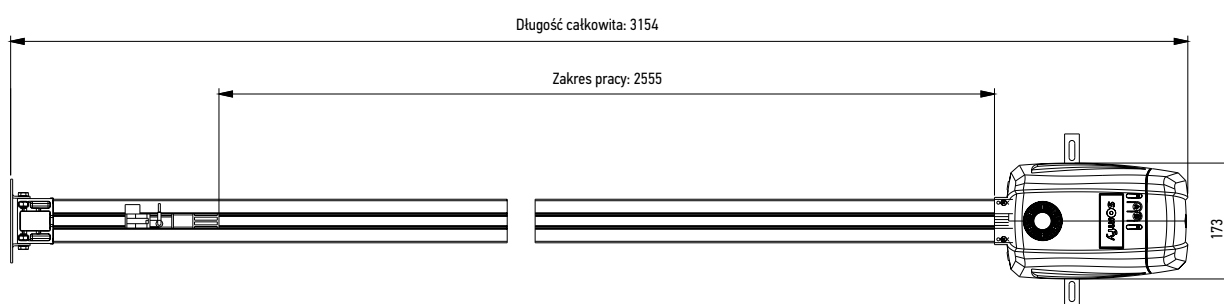


KOMPATYBILNOŚĆ
Z PANELEM
SŁONECZNYM

Typowa instalacja



Wymiary [mm]



Specyfikacja techniczna

Zasilanie napędu	230 V - 50 Hz
Zasilanie silnika	24 V DC
Pobór mocy (maks.) - praca	120 W
Pobór mocy (maks.) - tryb czuwania	4 W
Siła pociągowa – wartość szczytowa	600 N
Zintegrowane oświetlenie	24 V/21 W (żarówka w zestawie) - BA15s
Maks. prędkość	14 cm/s
Warunki pracy	od -20°C do +60°C
Częstotliwość radiowa RTS	433,42 MHz
Ilość możliwych do zapisania urządzeń zdalnego sterowania	maks. 32 kanały

Akcesoria montażowe



Akumulator awaryjny
Więcej informacji na str. 151

Nr ref. 9001001
103,00 zł



Blokada mechaniczna wózka
Więcej informacji na str. 56

Nr ref. 9015607
231,00 zł



Nadajnik naścienny RTS
Więcej informacji na str. 145

Nr ref. 1841027
121,00 zł



**Klawiatura radiowa RTS
w obudowie metalowej**
Więcej informacji na str. 144

Nr ref. 1841116
480,00 zł

PAKIETY NAPĘDÓW DEXXO

Dexxo Pro 1000 3S

- technologia io-homecontrol®

					Sztuk na palecie	Cena zł
	Napęd Dexxo Pro 1000/3S io*	Pilot Keygo 4 io 1-Kierunkowy	Connexoon	Fotokomórki Master Pro Bitech		
		Nr ref. 1841134	Nr ref. 1811429	Nr ref. 1841233		
Dexxo Pro 1000 3S io	○	2x	-	-	30	1500,00
Nr ref. 1216325						
Dexxo Pro 1000 3S io + Connexoon	○	2x	○	-	30	1770,00
Nr ref. 1216516***						

*** Do wyczerpania zapasów magazynowych

- technologia RTS

			Sztuk na palecie	Cena zł
	Napęd Dexxo Pro 1000 3S RTS*	Pilot Keygo 4 RTS		
		Nr ref. 1841064		
Dexxo Pro 1000 3S RTS	○	2x	30	1181,00
Nr ref. 1216270				



Dexxo Pro 800 3S

- technologia io-homecontrol®

					Sztuk na palecie	Cena zł
	Napęd Dexxo Pro 800 3S io*	Pilot Keygo 4 io 1-Kierunkowy	Connexoon	Fotokomórki Master Pro Bitech		
		Nr ref. 1841134	Nr ref. 1811429	Nr ref. 1841233		
Dexxo Pro 800 3S io	○	2x	-	-	30	1370,00
Nr ref. 1216326						
Dexxo Pro 800 3S io + Connexoon	○	2x	○	-	-	1700,00
Nr ref. 1216515***						

*** Do wyczerpania zapasów magazynowych

- technologia RTS

			Sztuk na palecie	Cena zł
	Napęd Dexxo Pro 800 3S RTS*	Pilot Keygo 4 RTS		
		Nr ref. 1841064		
Dexxo Pro 800 3S RTS	○	2x	30	951,00
Nr ref. 1216269				

* Zestaw montażowy obejmuje: 1 ramię zakrzywione do połączenia z bramą, 1 uchwyt mocowania szyny, 1 uchwyt mocowania bramy, 4 wsporniki sufitowe, wkrety i osprzęt.

Dexxo Smart io



Napęd Dexxo Smart io



Pilot Keygo 4 io 1-Kierunkowy



Akumulator awaryjny



Fotokomórki Master Pro Bitech



Connexoon

		Nr ref. 1841134	Nr ref. 9001001	Nr ref. 1841233	Nr ref. 1811429	Sztuk na palecie	Cena zł
Dexxo Smart io paleta	○	1x	-	-	-	30	948,00 cena za 1 szt.
Nr ref. 1216609							
Dexxo Smart io	○	2x	-	-	-	1	1200,00
Nr ref. 1240375							
Dexxo Smart io + Connexoon	○	2x	-	○	○	1	1600,00
Nr ref. 1216541							

Dexxo Optimo RTS



Napęd Dexxo Optimo RTS *



Pilot Keytis 2 RTS

Nr ref. 1841026

Sztuk na palecie

Cena zł

Dexxo Optimo RTS	○	1x	30	722,00
Nr ref. 1216167				

Dexxo Compact RTS - wersja OEM



Napęd Dexxo Compact RTS*



Pilot Keytis 2 RTS

Nr ref. 1841026

Instrukcja obsługi


Sztuk na palecie

Cena zł


Oferta pakietowa Dexxo Compact RTS	○	1x	FR + EN + DE + NL + PL + RU + RO + HU	56	592,00 cena za 1 szt.
Nr ref. 1216305					
Oferta pakietowa Dexxo Compact RTS	○	2x	FR + EN + DE + NL + PL + RU + RO + HU	56	643,00 cena za 1 szt.
Nr ref. 1216306					
Dexxo Compact RTS Próbką	○	1x	FR + EN + DE + NL + PL + RU + RO + HU + NO + FI + SV + DA + EL + ES + IT + CS	1	663,00
Nr ref. 1216352					

* Zestaw montażowy obejmuje: 1 ramię zakrzywione do połączenia z bramą, 1 uchwyt mocowania szyny, 1 uchwyt mocowania bramy, 4 wsporniki sufitowe, wkręty i osprzęt.

DANE TECHNICZNE

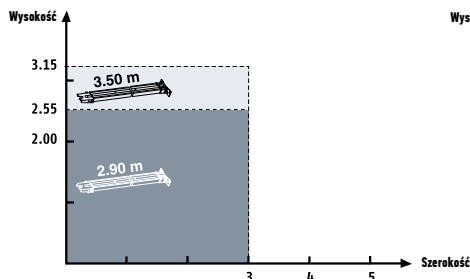
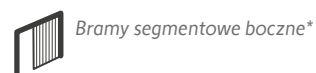
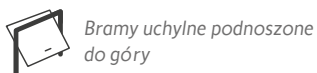
		Dexxo Pro 1000 3S io	Dexxo Pro 800 3S io	Dexxo Smart io
Charakterystyka ogólna				
Zasilanie sieciowe		230 V - 50 Hz		220/230 V - 50/60 Hz
Pobór mocy (maks.)	Tryb czuwania – Praca	5 W - 600 W (wliczając zewnętrzne oświetlenie 500 W)		
Siła pociągowa	Siła szczytowa	1000 N	800 N	800 N
	Siła oderwania (1)	800 N	650 N	
Użytkowanie		Intensywne		
Maks. prędkość		21 cm/s		14 cm/s
Interfejs programowania		7 przycisków - 2 znakowy ekran LCD		4 przyciski – 12 diod LED
Warunki pracy		od -20 °C do +60 °C - Suche pomieszczenie - IP 20		-20°C / +60°C - IP 20
Wyłącznik krańcowy		Mechaniczny przy otwieraniu - Elektroniczny przy zamykaniu		
Izolacja elektryczna		Klasa II: podwójna izolacja		
Zintegrowane oświetlenie		230 V / 40 W; Oprawka E14		Zintegrowane diody LED
Częstotliwość radiowa Somfy		 868-870 MHz		
Liczba kanałów jakie mogą być zapisane		1-kierunkowy: maks. 9 kanałów 2-kierunkowy: nielimitowane		
Połączenia				
Wejście bezpieczeństwa	Typ	Dry contact: NC		
	Kompatybilność	- zestaw fotokomórek - fotokomórka z odbłyśnikiem - listwa bezpieczeństwa z wyjściem bezpotencjałowym		- zestaw fotokomórek - fotokomórka z odbłyśnikiem - listwa bezpieczeństwa z wyjściem bezpotencjałowym - magistrala Somfy BUS
Wejście bezpieczeństwa drzwi przejściowych w bramie		Dry contact: NC		
Wejście sterowania przewodowego		Dry contact: NO		
Wyjście oświetlenia		230 V - 500 W maks. - Klasa 2		
Wyjście pomarańczowego światła		24 V - 15 W z wbudowanym przerywaczem	24 V - 15 W	
Kontrolowane wyjście zasilania 24 V		Tak: do autotestu zestawu fotokomórek		
Wyjście autotestu wejścia bezpieczeństwa		Tak: do autotestu fotokomórki z odbłyśnikiem lub listwy bezpieczeństwa	Nie	
Wyjście zasilania akcesoriów		24 V - 500 mA maks.	24 V - 400 mA maks.	
Wejście anteny		Kompatybilne z anteną io (Nr ref. 9013953)		
Wejście akumulatora awaryjnego		Kompatybilne z akumulatorem awaryjnym (Nr ref. 9001001): 9, 6V-1600 mA		
	Autonomia	24 godz., 1 do 3 cykli zależnie od bramy Czas ładowania: 48 godz.		
Operacje				
Tryb wymuszony		Przez wciśnięcie i przytrzymanie przycisku sterowania napędu	Przez wciśnięcie i przytrzymanie przycisku sterowania napędu lub wejście sterowania przewodowego	
Niezależne sterowanie wyjściem oświetlenia		Nie	Tak	
Opóźnienie czasu świecenia (po ruchu)		Programowane: od 0 do 600 sek.	60 s	
Tryb automatycznego zamykania		Programowany czas opóźnienia zamykania od 10 do 120 sek.	Tak	
Pomarańczowe światło ostrzegawcze		Programowane: z wyprzedzenia lub bez wyprzedzenia (czas ustalony 2 sek.)	2 s automatycznie jeżeli podłączono lampę	
Wejście bezpieczeństwa	Przy zamykaniu	Programowane: stop - częściowe otwieranie - całkowite otwieranie		Pełne ponowne otwarcie
	Przed otwieraniem (ADMAP)	Programowane: brak reakcji lub wstrzymanie ruchu		Nie
Czułość wykrywania przeszkód		Ustawianie czułości: 4 poziomy		Ustawianie czułości: 3 poziomy
Działanie po wykryciu przeszkody		Programowane: otwieranie częściowe lub całkowite		Otwieranie całkowite
Sterowanie częściowym otwieraniem		Tak: ustawianie pozycji częściowego otwierania		Tak
Prędkość otwierania		Programowana od 3,5 cm/sek. do 21 cm/sek.: 10 pozycji do wyboru		Maks. stała
Prędkość zamykania		Programowana od 3,5 cm/sek. do 21 cm/sek.: 10 pozycji do wyboru		Programowana
Prędkość dokowania przy zamykaniu		Programowana: brak zwolnienia, krótka strefa zwolnienia (30 cm), długa strefa zwolnienia (50 cm)		Programowana
Diagnozowanie		Zapis danych i prezentacja: licznik cykli, licznik cykli z wykrytą przeszkodą, liczba zapamiętanych kanałów, historia ostatnich 10 błędów		Status 4 diody LED

(1) Maksymalne obciążenie napędu do uruchomienia i przesuwu bramy o co najmniej 5 cm (zgodnie z definicją RAL GZ).

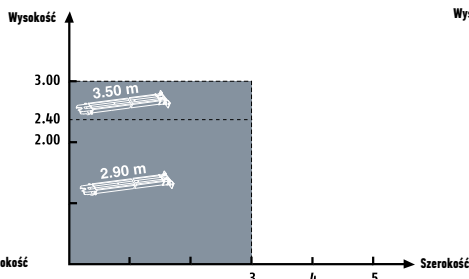
Dexxo Pro 1000 3S RTS	Dexxo Pro 800 3S RTS	Dexxo Optimo RTS	Dexxo Compact RTS
230 V - 50 Hz			
5 W - 600 W (wliczając zewnętrzne oświetlenie 500 W)		4 W - 120 W	
1000 N	800 N	800 N	600 N
800 N	650 N	650 N	-
Intensywne		Półintensywne	
18 cm/s		14 cm/s	
7 przycisków - 2 znakowy ekran LCD		4 przyciski - 4 diody LED	
2 przyciski - 2 diody LED			
od -20 °C do +60 °C - Suche pomieszczenie - IP 20			
Mechaniczny przy otwieraniu - Elektroniczny przy zamykaniu			
Klasa II: podwójna izolacja			
24 V / 21 W, gniazdo BA15s			
			
433,42 MHz			
maks. 32 kanały			
Dry contact: NC			
- zestaw fotokomórek - fotokomórka z odbłyśnikiem - listwa bezpieczeństwa z wyjściem bezpotencjałowym		Zestaw fotokomórek	Zestaw fotokomórek
Dry contact: NC		-	
Dry contact: NO		-	
230 V - 500 W maks. - Klasa 2		Nie	Nie
24 V - 15 W z wbudowanym przerywaczem			
Tak: możliwy autotest dla zestawu fotokomórek		Nie	Nie
Tak: możliwy autotest dla fotokomórki z odbłyśnikiem lub listwą bezpieczeństwa		Nie	Nie
24 V - 500 mA maks.			
Tak: kompatybilne z anteną RTS (Nr ref. 2400472)			
Kompatybilne z akumulatorem awaryjnym (Nr ref. 9001001)			
24 godz., 5 do 10 cykli, zależnie od bramy, Czas ładowania: 48 godzin		24 godz., 5 do 10 cykli, zależnie od bramy, Czas ładowania: 72 godzin	
Przez wciśnięcie i przytrzymanie przycisku sterowania napędu			
Tak dla oświetlenia wewnętrznego		Nie	
Programowane: od 0 do 600 sek.		Ustawione 60 sek.	
Programowany czas opóźnienia zamykania od 0 do 120 sek.		Nie	
Programowane: z wyprzedzeniem 2 sek. lub bez wyprzedzenia		2 sek. przy podłączonym oświetleniu	2 sek. przy podłączonym oświetleniu
Programowane: stop - częściowe otwieranie - całkowite otwieranie		Pełne otwieranie	
Programowane: brak działania lub ruch wstrzymany		Nie	
Ustawiana czułość: 4 poziomy		Ustawiana czułość: 4 poziomy	
Programowane: częściowe lub pełne otwieranie		Pełne otwieranie	
Tak, może być wybrane: ustawienie pozycji częściowego otwierania		Tak	
Programowane od 3,5 cm/sek. do 18 cm/sek.: 10 pozycji do wyboru		Ustawione: 14 cm/sek. (maks.)	
Programowane od 3,5 cm/sek. do 18 cm/sek.: 10 pozycji do wyboru		Ustawione: 12 cm/sek. (maks.)	
Programowane: brak zwolnienia, krótka strefa zwolnienia (30 cm), długa strefa zwolnienia (50 cm)		Programowane: brak zwolnienia, krótka strefa zwolnienia (30 cm), długa strefa zwolnienia (50 cm)	
Zapis danych i prezentacja: licznik cykli, licznik cykli z wykrytą przeszkodą, liczba zapamiętanych kanałów, historia ostatnich 10 błędów		5 domyślnych	

PRZYKŁADOWE ZASTOSOWANIA

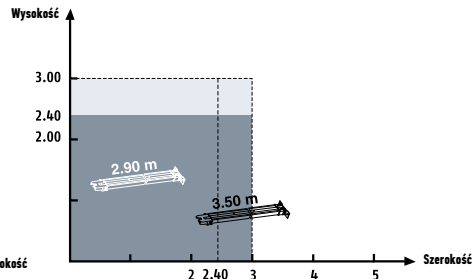
Dexxo Pro 800 3S io/RTS



Brama lekka $P < 10 \text{ kg/m}^2$, $S_{\text{max}} = 10 \text{ m}^2$
 Brama ciężka $P > 10 \text{ kg/m}^2$, $S_{\text{max}} = 7,5 \text{ m}^2$

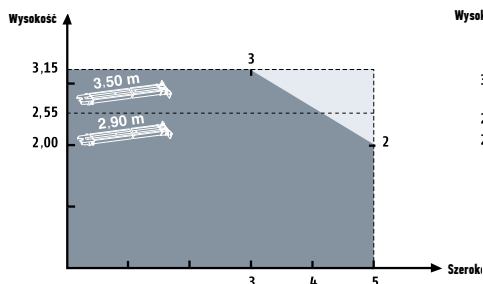
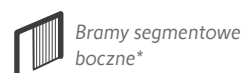
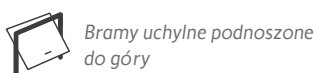


$S_{\text{max}} = 10 \text{ m}^2$

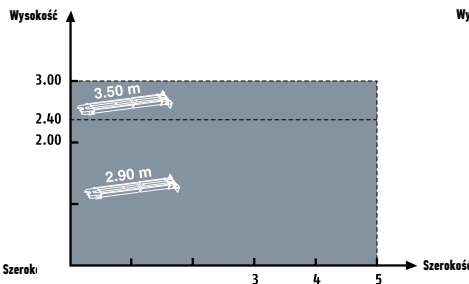


Brama lekka $P < 10 \text{ kg/m}^2$, $S_{\text{max}} = 10 \text{ m}^2$
 Brama ciężka $P > 10 \text{ kg/m}^2$, $S_{\text{max}} = 7,5 \text{ m}^2$

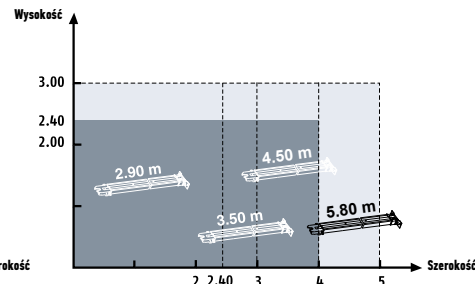
Dexxo Pro 1000 3S io/RTS



Brama lekka $P < 10 \text{ kg/m}^2$, $S_{\text{max}} = 15 \text{ m}^2$
 Brama ciężka $P > 10 \text{ kg/m}^2$, $S_{\text{max}} = 10 \text{ m}^2$

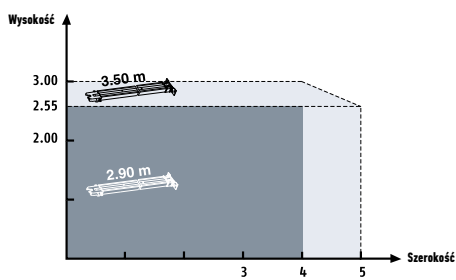
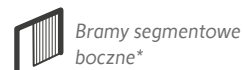
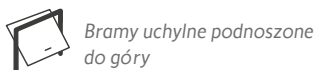


$S_{\text{max}} = 15 \text{ m}^2$

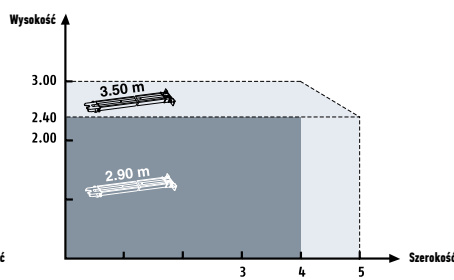


Brama lekka $P < 10 \text{ kg/m}^2$, $S_{\text{max}} = 15 \text{ m}^2$
 Brama ciężka $P > 10 \text{ kg/m}^2$, $S_{\text{max}} = 10 \text{ m}^2$

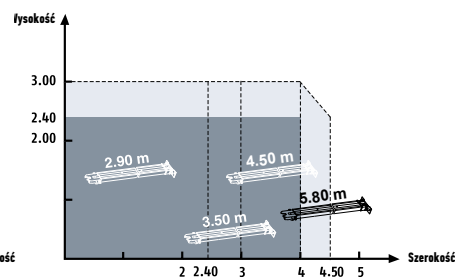
Dexxo Smart io



Brama lekka $< 10 \text{ kg/m}^2$, $S_{\text{max}} = 12 \text{ m}^2$
 Brama ciężka $> 10 \text{ kg/m}^2$, $S_{\text{max}} = 10 \text{ m}^2$



Brama lekka $< 10 \text{ kg/m}^2$, $S_{\text{max}} = 12 \text{ m}^2$
 Brama ciężka $> 10 \text{ kg/m}^2$, $S_{\text{max}} = 10 \text{ m}^2$

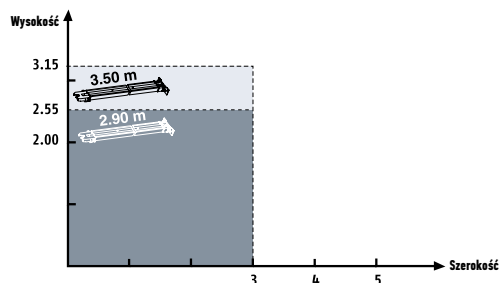


Brama lekka $< 10 \text{ kg/m}^2$, $S_{\text{max}} = 12 \text{ m}^2$
 Brama ciężka $> 10 \text{ kg/m}^2$, $S_{\text{max}} = 10 \text{ m}^2$

Dexxo Optimo RTS



Bramy uchylne podnoszone do góry

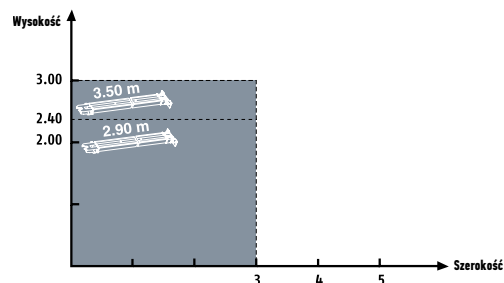


Brama lekka $P < 10 \text{ kg/m}^2$. $S_{\text{max}} = 10 \text{ m}^2$

Brama ciężka $P > 10 \text{ kg/m}^2$. $S_{\text{max}} = 7.5 \text{ m}^2$



Bramy segmentowe

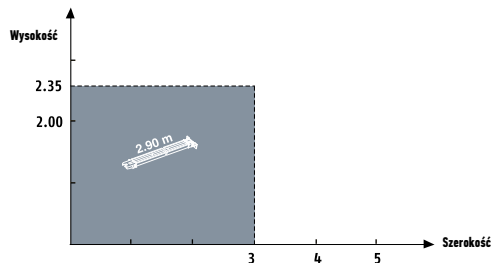


$S_{\text{max}} = 10 \text{ m}^2$

Dexxo Compact RTS



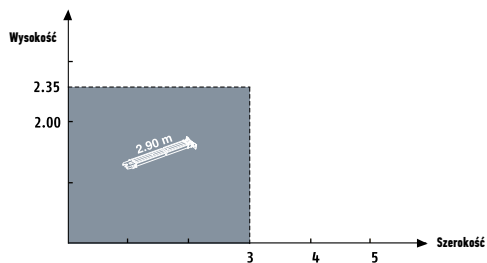
Bramy uchylne podnoszone do góry



$S_{\text{max}} = 7 \text{ m}^2$



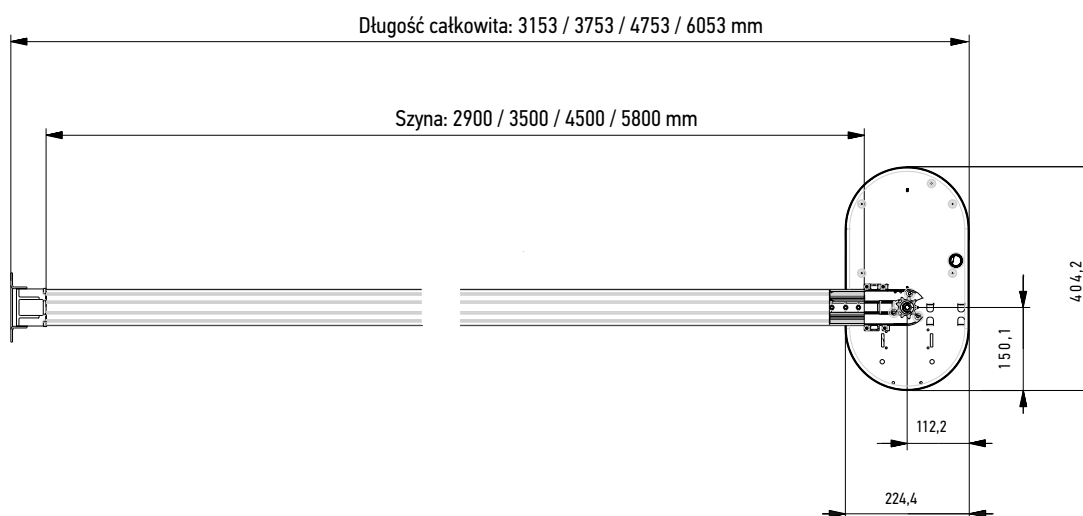
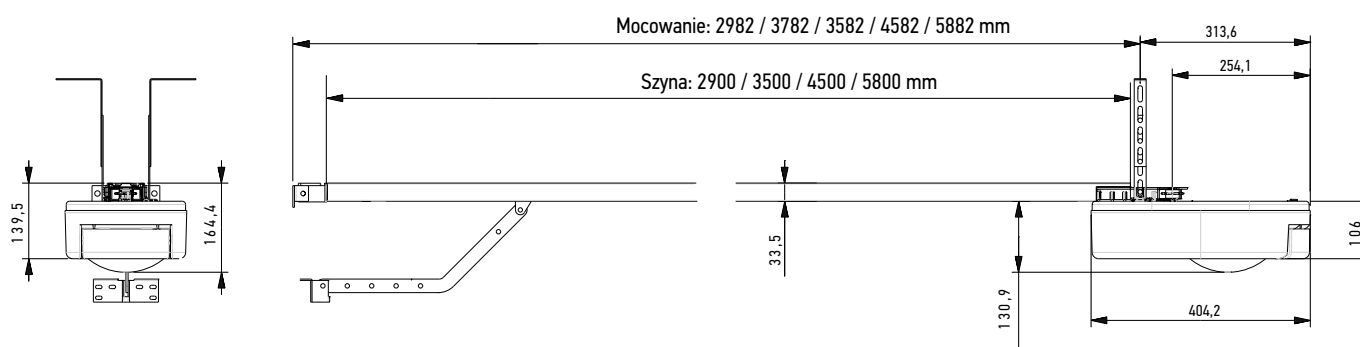
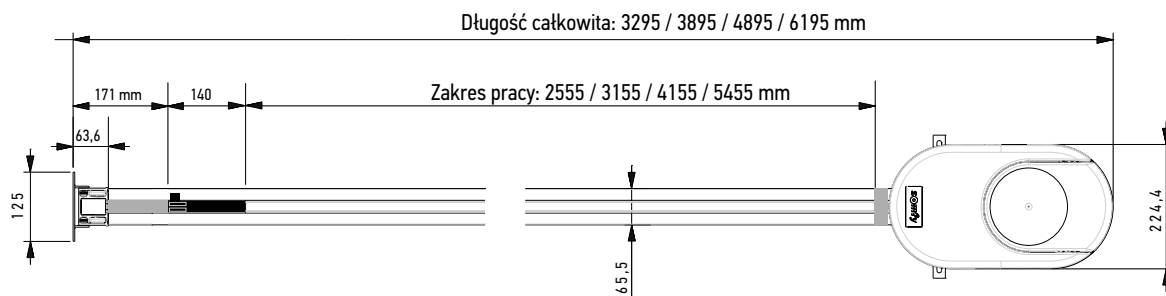
Bramy segmentowe

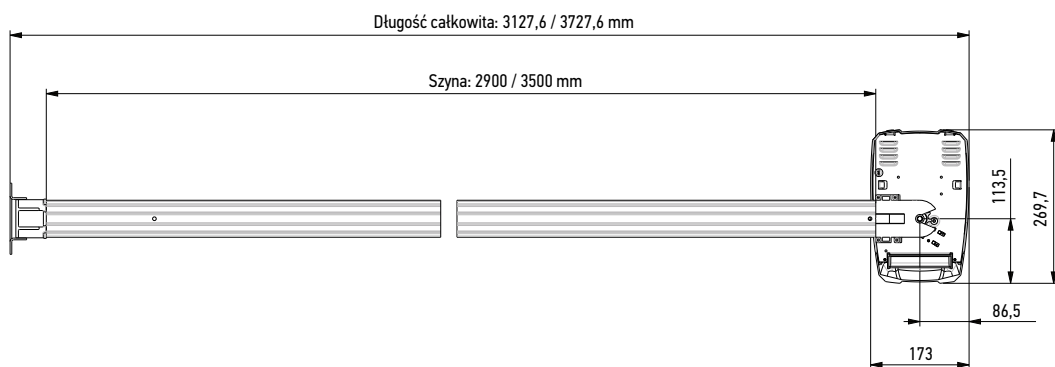
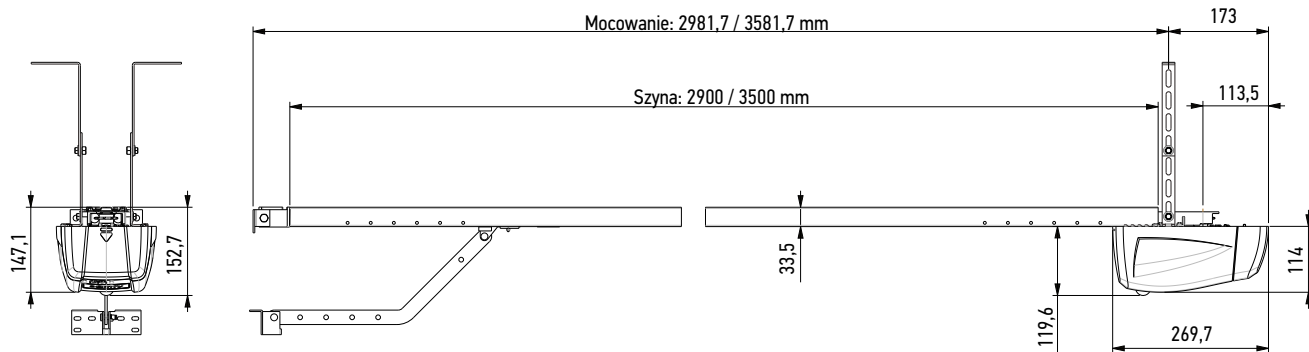
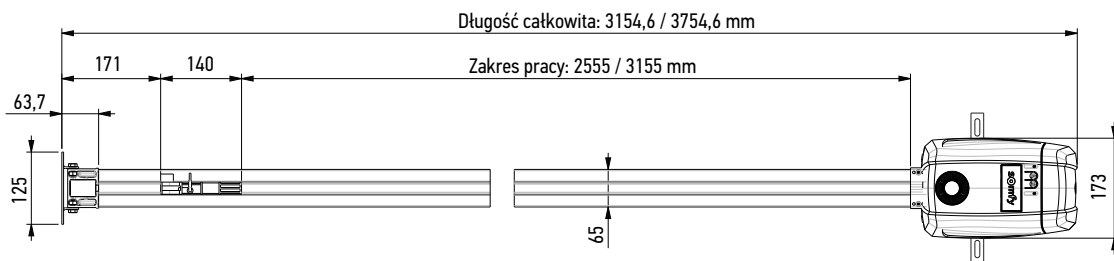


$S_{\text{max}} = 7 \text{ m}^2$

WYMIARY OGÓLNE NAPĘDU Z SZYNĄ

Dexxo Pro 800/1000 3S RTS | Dexxo Pro 800/1000 3S io | Dexxo Smart io | Dexxo Optimo RTS





SZYNY TRANSMISYJNE

NAPĘDY DO BRAM GARAŻOWYCH

Szyna z łańcuchem: półintensywne użytkowanie



Ilość
na palecie

Szyna z łańcuchem 2,90 m - jednoczęściowa		
Nr ref. 9013811	246,00 zł	30

Szyna z łańcuchem 2,90 m - dwuczęściowa		
Nr ref. 9013812	324,00 zł	60



Ilość
na palecie

Szyna z łańcuchem 3,50 m - jednoczęściowa		
Nr ref. 9013813	326,00 zł	30

Szyna z łańcuchem 3,50 m - dwuczęściowa		
Nr ref. 9013814	347,00 zł	60

Szyna z paskiem zębatym: półintensywne użytkowanie

Zapewniająca cichą pracę.

Zalecana do garaży połączonych z budynkiem mieszkalnym i położonych blisko sypialni.



Ilość
na palecie

Szyna z paskiem 2,90 m - jednoczęściowa		
Nr ref. 9013815	420,00 zł	30

Szyna z paskiem 2,90 m - dwuczęściowa		
Nr ref. 9013816	441,00 zł	60

Szyna z paskiem 3,50 m - jednoczęściowa		
Nr ref. 9013817	454,00 zł	30



Ilość
na palecie

Szyna z paskiem 3,50 m - dwuczęściowa		
Nr ref. 9013818	497,00 zł	60

Szyna z paskiem 4,50 m - dwuczęściowa		
Nr ref. 9015416	600,00 zł	60

Szyna z paskiem 5,80 m - dwuczęściowa		
Nr ref. 9015371	771,00 zł	49

Wzmocniona szyna transmisyjna: intensywne użytkowanie

Dla intensywnego użytkowania do 50 razy dziennie.

Dla bram wymagających dużych sił do otwierania i zamknięcia.



Ilość
na palecie

Wzmocniona szyna 2,90 m - jednoczęściowa		
Nr ref. 9013819	428,00 zł	30



Ilość
na palecie

Wzmocniona szyna 3,50 m - jednoczęściowa		
Nr ref. 9013820	467,00 zł	30

Specyfikacja techniczna

		Szyna transmisyjna z łańcuchem	Szyna transmisyjna z paskiem	Wzmocniona szyna transmisyjna
System transmisji		Łańcuch	Pasek zębaty	Łańcuch
Użytkowanie Dzienna ilość cykli otwierania zamykania		20 cykli dziennie przy szynie standardowej Przetestowano dla 36 500 cykli (półintensywne)		50 cykli dziennie Przetestowano dla 90 000 cykli (intensywne)
System napędowy		Wózek transportowy szyny ABS	Wózek transportowy szyny aluminiowy	Wózek transportowy szyny stalowy
		Stalowy wałek zębaty	Stalowe koło pasowe	Stalowy wałek zębaty
System naprężania		Wstępnie nastawione naprężenie paska / łańcucha		Stalowa sprężyna / wstępnie nastawione naprężenia łańcucha
Warunki pracy		od -20°C do +60°C – suche wewnątrz		
Możliwy przesuw	Szyna 2900 mm	2555 mm		
	Szyna 3500 mm	3155 mm		
	Szyna 4500 mm	4155 mm		
	Szyna 5800 mm	5455 mm		
Waga	Szyna 2900 mm	jednoczęściowa: 7 kg dwuczęściowa: 8,6 kg	jednoczęściowa: 5,6 kg dwuczęściowa: 7,2 kg	7,2 kg
	Szyna 3500 mm	jednoczęściowa: 8,2 kg dwuczęściowa: 10 kg	jednoczęściowa: 6,6 kg dwuczęściowa: 8,4 kg	8,4 kg
	Szyna 4500 mm		dwuczęściowa: 9,9 kg	
	Szyna 5800 mm		dwuczęściowa: 12 kg	
Wymiary opakowania	Szyna 2900 mm	jednoczęściowa: L 3100 mm - H 90 mm - W 70 mm dwuczęściowa: L 1620 mm - H 135 mm - W 145 mm		L 3700 mm - H 90 mm - W 70 mm
	Szyna 3500 mm	jednoczęściowa: L 3700 mm - H 90 mm - W 70 mm dwuczęściowa: L 1920 mm - H 135 mm - W 145 mm		mm
	Szyna 4500 mm		dwuczęściowa: L 2420 mm - H 135 mm - W 145 mm	
	Szyna 5800 mm		dwuczęściowa: L 3070 mm - H 135 mm - W 145 mm	



ZESTAW SOLARNY

DO BRAM GARAŻOWYCH



Kompletne rozwiązanie

Instalacja w każdym miejscu

- Brak potrzeby doprowadzenia zasilania

Ekologiczne rozwiązanie

Łatwa i szybka instalacja

- Montaż w godzinę

Możliwość dostosowania do każdego otoczenia

Łatwy w utrzymaniu

- 3 letnia gwarancja
- Części zamienne: akumulatory, panel słoneczny, kontroler ładowania

Kompatybilny z:



Dexxo compact RTS



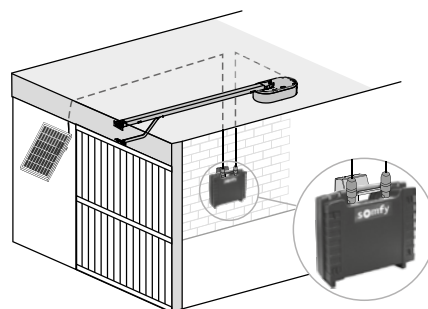
Dexxo Optimo RTS

Specyfikacja techniczna

Napięcie		24 V DC		
Temperatura pracy	Panel słoneczny	-40°C do +85°C		
	Akumulator	-20°C do +50°C		
Stopień ochrony	Panel słoneczny	IP 44		
	Akumulator	IP 20		
Długość przewodu	Panel słoneczny	10 m		
	Napęd	5 m		
Powierzchnia bramy		do 10 m ² dla Dexxo Optimo RTS		
		do 7 m ² dla Dexxo Compact RTS		
Warunki autonomii na 4 cykle (otwarcie i zamknięcie bramy) działania	Bateria naładowana w 100%	Powierzchnia bramy ≤ 6 m ²	6 m ² < Powierzchnia bramy ≤ 10 m ²	
	2 godziny nasłonecznienia		40 dni*	20 dni*
			1 dzień*	½ dnia*
Żywotność baterii*		5 lat przy 20°C		
Pojemność baterii		2 x 12 V - 12 Ah		

* Może się różnić w zależności od wielkości i masy bramy, temperatury zewnętrznej i liczby podłączonych akcesoriów

Standardowa instalacja



Pakiety



Panel słoneczny

Nr ref. 9016656



Akumulator

Nr ref. 9015857



Przewód napędu



Przewód panelu słonecznego



Uchwyt ścienny

Zestaw solarny do bram garażowych						Cena zł
Nr ref. 9015859	•	•	•	•	•	3 129,00

ZESTAW AKUMULATORÓW

DO BRAM GARAŻOWCYH



Autonomiczne rozwiązanie do bram garażowych

Kompletne rozwiązanie

Instalacja w każdym miejscu

- Brak potrzeby doprowadzenia zasilania

Możliwość dostosowania do każdego otoczenia

Łatwy i szybki montaż

- Instalacja w mniej niż 20 minut
- Pełna autonomia

Łatwość użytkowania

- Ruch drzwi garażowych spowalnia, aby powiadomić użytkownika o tym, że należy naładować baterię.

Kompatybilny z:



Dexxo compact RTS



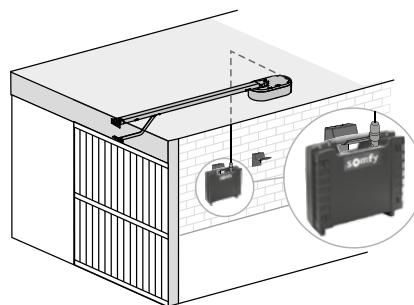
Dexxo Optimo RTS

Specyfikacja techniczna

Napięcie	24 V DC		
Temperatura pracy	-20°C / +50°C		
Stopień ochrony	IP 20		
Długość przewodu	5 m		
Powierzchnia bramy	do 10 m ² dla Dexxo Optimo RTS do 7 m ² dla Dexxo Compact RTS		
Warunki autonomii na 4 cykle (otwarcie i zamknięcie bramy) działania	Bateria naładowana w 100%	Powierzchnia bramy ≤ 6 m ²	6 m ² < Powierzchnia bramy ≤ 10 m ²
		40 dni*	20 dni*
Czas ładowania baterii*	1 noc		
Żywotność baterii*	5 lat przy 20°C		
Pojemność baterii	2 x 12 V - 12 Ah		

* Może się różnić w zależności od wielkości i masy bramy, temperatury zewnętrznej i liczby podłączonych akcesoriów

Standardowa instalacja



Pakiety



Akumulator

Nr ref. 9015857



Przewód napędu



Ładowarka

Nr ref. 9015856



Uchwyt naścienny

					Cena zł
Zestaw baterijny do bram garażowych	• 2x	•	•	•	3 567,00
Nr ref. 9015858					

BLOKADA MECHANICZNA



Akcesoria
bezpieczeństwa
do Dexxo

**Zapobiega
nieuprawnionemu otwarciu
bramy garażowej**

Łatwa i szybka instalacja

- Poniżej 5 minut bezpośrednio na wózku transportowym szyny.

Blokuje bramę w pozycji zamkniętej

**Przeznaczony do wszystkich
modeli Dexxo**

**Pasuje idealnie do wszystkich
rodzajów szyn napędowych Somfy**

Dostępna tylko w Somfy

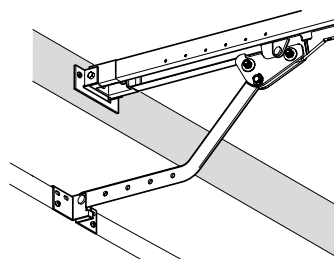
Nr ref. 9015607

231,00 zł

Rekomendowane do:



Typowa instalacja



Specyfikacja techniczna

Wymiary

165 x 58 x 35 mm

AKCESORIA DO BRAM GARAŻOWYCH

Akcesoria elektryczne



Nr ref. 2400657	241,00 zł
-----------------	-----------

Zestaw do drzwi przejściowych

Zestaw zawiera:

- styk bramy NO
- 1 wspornik
- 1 przewód spiralny, 1 m do 3 m
- 1 elastyczny przewód 10 m
- 2 skrzynki przyłączowe

Zabezpiecza przed uruchomieniem napędu bramy przy otwartych drzwiach.



Nr ref. 1822285	1052,00 zł
-----------------	------------

Bezprzewodowy zestaw do drzwi przejściowych

Blokuje pracę napędu przy otwartych drzwiach przejściowych.

Kompatybilny z Dexxo Optimo RTS, Dexxo Pro 800/1000 RTS i io.

Uchwyty



Nr ref. 9016619 (Uchwyt mocowania szyny)	13,00 zł
Nr ref. 9016620 (Uchwyt mocowania bramy)	13,00 zł
Nr ref. 9009390 (Uchwyt bramy segmentowej)	71,00 zł

Uchwyt mocowania bramy (pakowany po 10 szt.)

Uchwyt mocowania szyny (pakowany po 10 szt.)

Uchwyt bramy segmentowej (1 szt.)



Nr ref. 9014462	107,00 zł
-----------------	-----------

Zestaw wsporników sufitowych

Kompletny zestaw montażowy zawiera:

- punkt podparcia przesuwany wzdłuż szyny
- mocowanie do sufitu w odległości do 55 cm.

System odblokowywania bramy



Nr ref. 9012962	26,80 zł
-----------------	----------

Wysprzęglanie manualne

Wysprzęglenie napędu z zewnątrz.

Pasuje bezpośrednio do istniejącego uchwytu bramy i podłączone jest do układu wysprzęglania ręcznego, wbudowanego w napęd.



Nr ref. 9012961	143,00 zł
-----------------	-----------

Wysprzęglanie manualne na klucz

W celu umożliwienia wysprzęglenia napędu z zewnątrz.

Składa się z zamka na klucz, montowanego w panelu i połączonego z układem wysprzęglania ręcznego wbudowanego w napęd.



Nr ref. 2400651	588,00 zł
-----------------	-----------

Zestaw zamykający

Do wzmocnienia zamknięcia bramy.

Może być zamocowany:

- dla jednopunktowego zamykania na dole bramy
- dla dwupunktowego zamykania po każdej ze stron bramy.

Połączony z ramieniem połączeniowym jednostki napędowej. Używany do automatycznego uwolnienia zapadek przed otwieraniem bramy i ponownego ich zaryglowania po zamykaniu bramy.

AKCESORIA DO BRAM GARAŻOWYCH

Ramiona



Nr ref. 9016618 (Krótkie ramię zakrzywione)	20,80 zł
Nr ref. 9016617 (Standardowe ramię zakrzywione)	24,00 zł
Nr ref. 9016089 (Ramię proste)	45,30 zł

Krótkie ramię zakrzywione (pakowane po 10 szt.)

Długość: 245 mm

Standardowe ramię zakrzywione (pakowane po 10 szt.)

Długość: 390 mm

Ramię proste (pakowane po 10 szt.)

Długość: 495 mm



Nr ref. 9014481	130,00 zł
-----------------	-----------

Regulowane ramię zakrzywione

Regulowane, zakrzywione ramię łączące o regulowanej długości: od 15 cm do 70 cm.

Specjalnie zaprojektowane do napędu przesuwnej bramy bocznej.

Może też być stosowane do napędu bramy segmentowej,

kiedy trzeba przedłużyć standardowe ramię.



Nr ref. 9014482	553,00 zł
-----------------	-----------

Ramię przegubowe

Przegubowe ramię łączące do napędu bramy bocznej

kiedy napęd mocowany jest na suficie wzdłuż ściany.



Nr ref. 9015219	31,20 zł
-----------------	----------

Górny wspornik listew (100 szt.)



Nr ref. 2400458	410 zł
-----------------	--------

Zestaw do bram niewystających i półwystających

Stosowane dla dopasowania napędu do wymagań danego typu bramy.



Nr ref. 2400459	1039,00 zł
-----------------	------------

Zestaw do bramy garażowej skrzydłowej

Adapter z dwoma asymetrycznymi ramionami regulującymi odchylenie obydwu skrzydeł podczas otwierania bramy.

Adapter dla bramy segmentowej



Nr ref. 2400650	675,00 zł
-----------------	-----------

Mocowanie do bramy segmentowej

Wzmacnia mocowanie napędu do bramy. Możliwe miejsca mocowania na górnych i dolnych krańcach ostatniego panelu: regulowane dla paneli od 30 do 60 cm. Regulowane położenie ramienia mocującego dla osiągnięcia optymalnego zamknięcia drzwi.

Kompletny zestaw obejmuje:

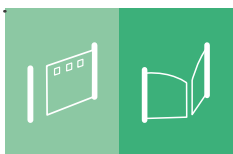
- wzmocnienie górnej krawędzi panelu
- zakrzywione ramię z przedłużkami
- płytę mocującą w 2 ślizgowych częściach.



A series of horizontal dotted lines for writing, spanning the width of the page.



BRAMY WJAZDOWE



PRZEGLĄD NAPĘDÓW DO BRAM SKRZYDŁOWYCH
NAPĘDY DO BRAM SKRZYDŁOWYCH
PRZEGLĄD NAPĘDÓW DO BRAM PRZESUWNYCH
NAPĘDY DO BRAM PRZESUWNYCH
AKCESORIA DO BRAM

PRZEGLĄD NAPĘDÓW

DO BRAM PRZESUWNYCH

	PRZESUWNE			
	Elixo 500 3S io / RTS	Elixo Smart io	Elixo Optimo 24 V RTS	Elixo 500 230 V RTS
	Str. 64	Str. 68	Str. 70	Str. 72
				
Maksymalna waga/długość skrzydła	500 kg - 8 m	300 kg - 6 m	300 kg - 6 m	500 kg - 8 m
Instalacja	Budownictwo wielorodzinne	Budownictwo jednorodzinne	Budownictwo jednorodzinne	Budownictwo wielorodzinne
Użytkowanie	Intensywne	Intensywne	Intensywne	Półintensywne
Dodatkowe zalety napędu	Łatwy w konfiguracji	Łatwy w konfiguracji	Zoptymalizowany pod kątem standardowej instalacji	Wytrzymały

PRZESUWNE		ZINTEGROWANY
Elixo 800 230 V RTS	Elixo 2000 230 V RTS	Roly RTS
Str. 74	Str. 76	Str. 82
		
800 kg - 10 m	2000 kg - 20 m	350 kg - 8 m
Budownictwo wielorodzinne	Budownictwo wielorodzinne	Budownictwo wielorodzinne
Półintensywne	Intensywne	Intensywne
Regulowana siła przesuwu	Zaprojektowany do ciężkich bram i intensywnego użytkowania	Łatwy w instalacji



ELIXO 500 3S io

NAPĘDY DO BRAM PRZESUWNYCH



Niezawodny, wytrzymały i cichy napęd do bram przesuwnych

Centrala 3S: szybka instalacja, możliwość ustawiania parametrów pracy, intuicyjna obsługa

Niezawodność i trwałość

- Sprawdzony układ mechaniczny wykorzystujący wieloletnie doświadczenie.
- Do 30 cykli na dobę dla bramy o wadze 500 kg.
- Łagodne domykanie się bramy.

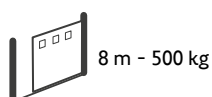
Wygodne użytkowanie

- Szybkość: przesuw bramy o szerokości 3 metry w czasie 15 sek.
- Przy użyciu kluczyka łatwe odblokowanie i otwieranie bramy od zewnątrz.
- Cicha praca.

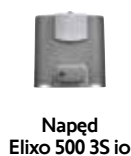
Technologia io-homecontrol®

- Kompatybilność ze wszystkimi produktami Somfy działającymi w technologii io.
- Każdy nadajnik dwukierunkowy otrzymuje sygnał zwrotny od sterowanego obiektu.
- Dołączenie do systemu TaHoma® Premium umożliwia zdalne sterowanie i kontrolę pozycji, w jakiej aktualnie znajduje się brama.

Typy bram do zainstalowania tych napędów



Pakiety



Nr ref. 1841134 Nr ref. 9001001 Nr ref. 9016924 Nr ref. 1841233 Nr ref. 1811429 Sztuk na palecie Cena zł

EE Pack	○	1x	-	-	○	-	36	1628,00
Nr ref. 1216507								
Elixo 500 3S io + Connexoon	○	1x	-	-	○	○	36	2114,00
Nr ref. 1216508								



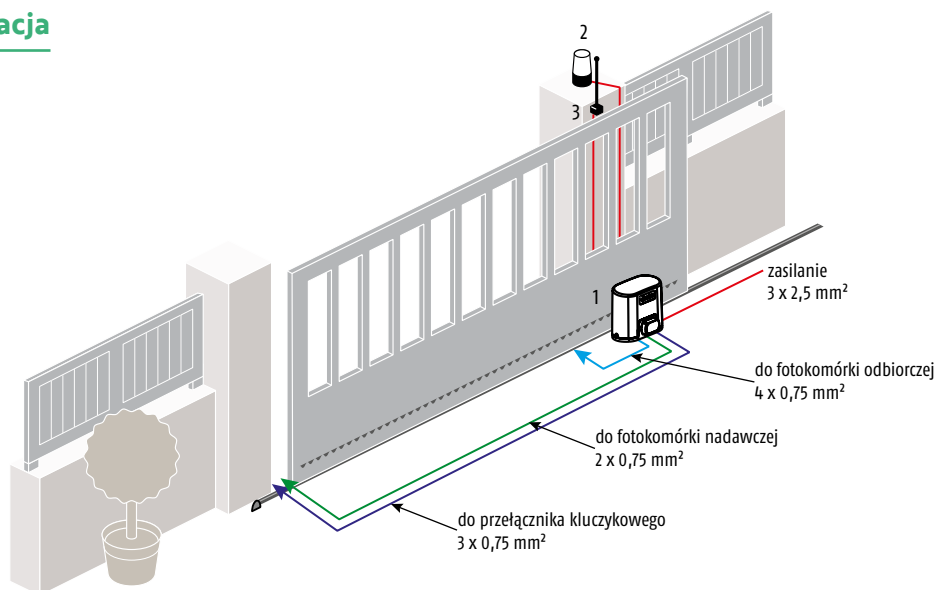
Connexoon Access



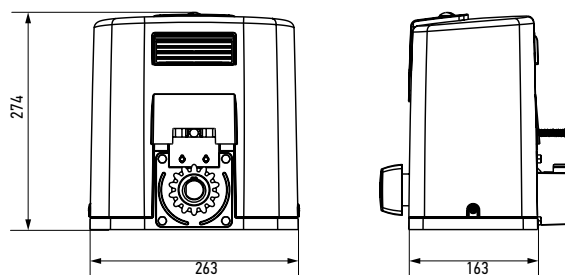
TaHoma® Premium

Typowa instalacja

1. Elixo 500 3S io
2. Lampa ostrzegawcza
3. Antena



Wymiary [mm]



Specyfikacja techniczna

Zasilanie	220-230 V - 50-60 Hz
Zasilanie silnika	24 V DC
Pobór mocy (maks.)	130 W
Oświetlenie	500 W maks. halogen
Zasilanie akcesoriów	24 V DC / 1,2A
Czas otwierania do 3 m	15 sekund
Częstotliwość radiowa io	868-870 MHz
Siła napędu	500 N

Ilość możliwych do zapisania urządzeń sterowania zdalnego	Jednokierunkowe (Keygo 4 io, ...): maks. 30 kanałów Kontrola oświetlenia: maks. 4 kanały Kontrola dodatkowych urządzeń: maks. 4 kanały
Stożek ochrony	IP 24
Warunki pracy	od -20°C do +60°C
	Dwukierunkowe (Keytis io, ...): Bez ograniczeń

Akcesoria dodatkowe



Klawiatura radiowa io w obudowie metalowej
Więcej informacji na str. 142

Nr ref. 1841207

531,00zł



Connexoon
Więcej informacji na str. 20

Nr ref. 1811429

600,00 zł



Listwa zębata, 1 metr z nylonowego, wzmocnionego stalą materiału
Więcej informacji na str. 129

Nr ref. 9011090
(z mocowaniem górnym)

62,10 zł

Nr ref. 9011089
(z mocowaniem dolnym)

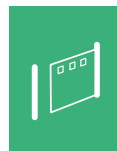
51,40 zł



Listwa stalowa
Więcej informacji na str. 129

Nr ref. 9011069
(z mocowaniem dolnym)

68,60 zł



ELIXO 500 3S RTS

NAPĘDY DO BRAM PRZESUWNYCH



Brama do 8 m
500 kg

Budownictwo wielorodzinne
Intensywne użytkowanie



Łatwy dostęp do śrub montażowych

Niezawodny, wytrzymały i cichy napęd do bram przesuwnych

Centrala 3S: szybka instalacja, możliwość ustawiania parametrów pracy, intuicyjna obsługa

Niezawodność i trwałość

- Sprawdzony układ mechaniczny wykorzystujący wieloletnie doświadczenie producenta.
- Do 30 cykli na dobę dla bramy o wadze 500 kg.
- Łagodne domykanie się bramy.

Wygodne użytkowanie

- Szybkość: przesuw bramy o szerokości 3 metry w czasie 15 sek.
- Przy użyciu kluczyka łatwe odblokowanie i otwieranie bramy od zewnątrz.
- Cicha praca.

Kompatybilność z układami zasilania energią słoneczną, w przypadku instalacji w miejscach trudno dostępnych dla doprowadzenia przewodów zasilających

Typy bram do zainstalowania tych napędów



Pakiety



Napęd Elixo 500 3S RTS



Pilot Keygo 4 RTS



Akumulator awaryjny



Lampa ostrzegawcza 24 V z anteną io



Fotokomórki Master Pro Bitech

Nr ref. 1841064

Nr ref. 9001001

Nr ref. 9016924

Nr ref. 1841233

Sztuk na palecie

Cena zł

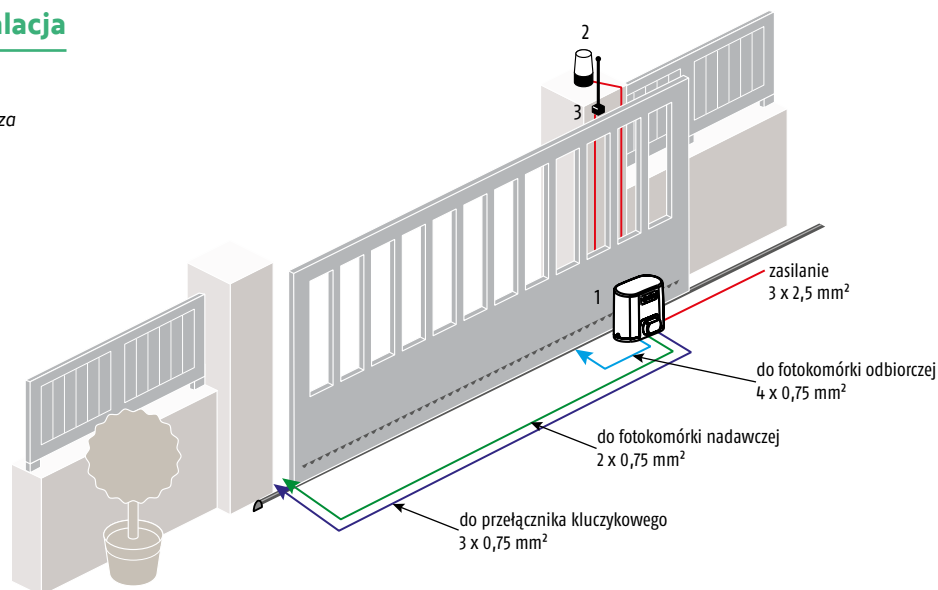
Standard Pack	○	2x	-	-	-	36	1692,00
Nr ref. 1216363							
Comfort Pack	○	2x	○	○	○	36	1897,00
Nr ref. 1216364							
EE Pack	○	1x	-	-	○	1	1657,00
Nr ref. 1216439							



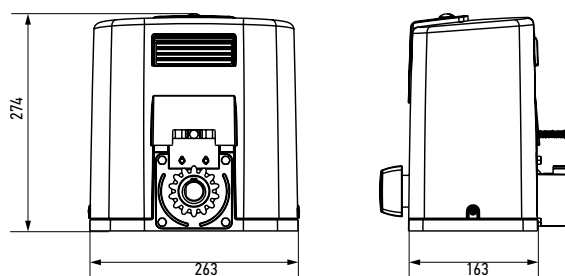
KOMPATYBILNOŚĆ
Z PANELEM
SŁONECZNYM

Typowa instalacja

1. Elixo 500 3S RTS
2. Lampa ostrzegawcza
3. Antena



Wymiary [mm]



Specyfikacja techniczna

Zasilanie	220-230 V - 50-60 Hz	Siła napędu	500 N
Zasilanie silnika	24 V DC	Czas otwierania do 3 m	15 sekund
Pobór mocy (maks.)	130 W	Częstotliwość radiowa RTS	433,42 MHz
Oświetlenie	500 W maks. halogen Niekompatybilne z panelem słonecznym	Ilość możliwych do zapisania urządzeń zdalnego sterowania	maks. 40 kanałów
Zasilanie akcesoriów	24 V DC / 1,2 A	Stopień ochrony	IP 24
		Warunki pracy	od -20°C do +60°C

Akcesoria dodatkowe



**Klawiatura radiowa RTS
w obudowie metalowej**
Więcej informacji na str. 144

Nr ref. 1841116
480,00 zł



Wideodomofony
Więcej informacji
na str. 152-167



**Listwa zębata, 1 metr z nylonowego,
wzmocnionego stalą materiału**
Więcej informacji na str. 129

Nr ref. 9011090 (z mocowaniem górnym)
62,10 zł
Nr ref. 9011089 (z mocowaniem dolnym)
51,40 zł



**Radiowy zestaw
bezpieczeństwa**
Więcej informacji na str. 128

Nr ref. 9019589
2288,00 zł



ELIXO SMART io

NAPĘDY DO BRAM PRZESUWNYCH



Interfejs programowania i zdejmowane listwy zaciskowe



Automatyczna detekcja położenia krańcowych



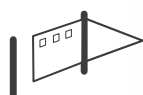
Do 6 m
300 kg

Budownictwo
jednorodzinne
Intensywne
użytkowanie

Typy bram do zainstalowania tych napędów



6 m - 300 kg



4 m - 200 kg

Pakiety



Elixo Smart io



Pilot Keygo 4 io 1-kierunkowy



Szablon montażowy



Akumulator awaryjny



Lampa ostrzegawcza 24 V z anteną io



Lampa ostrzegawcza Eco Pro 24V



Fotokomórki Master Pro Bitech



Connexoon

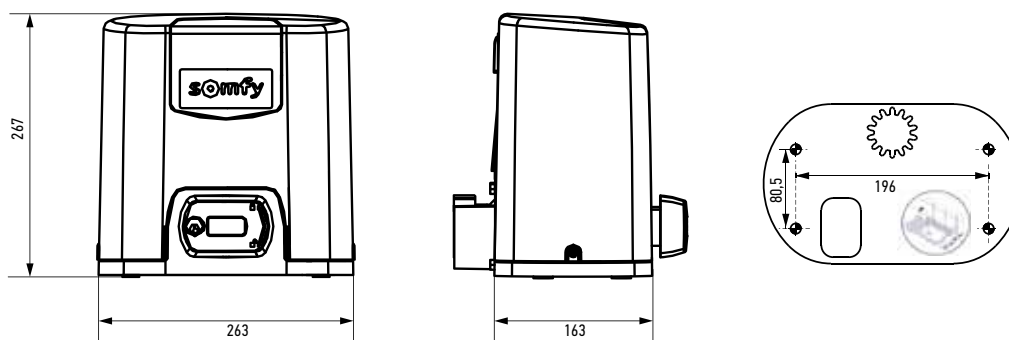
	Nr ref. 1841134	Nr ref. 9018678	Nr ref. 9001001	Nr ref. 9016924	Nr ref. 9020065	Nr ref. 1841233	Nr ref. 1811429	Sztuk na palecie	Cena zł
--	-----------------	-----------------	-----------------	-----------------	-----------------	-----------------	-----------------	------------------	---------

Pack EE									
Nr ref. 1216531	o	1x	o	-	-	-	o	-	1 1500,00
Zestaw Elixo Smart io Pack EE Connect	o	1x	o	-	-	-	o	o	1 1990,00
Nr ref. 1000057									

Najbardziej wydajny napęd do standardowych instalacji

- Napęd gotowy do pracy po mniej niż 90 sekundach.
- Dedykowany przycisk „Prog” do programowania nadajnika
- Dedykowany przycisk „Set” do ustawień
- Wysuwane kolorowe listwy zaciskowe
- Na bramie nie są wymagane żadne ograniczniki krańcowe
- Odwracanie kierunku obrotów, bez zmiany okablowania
- Set&Go: przyrząd uruchomieniowy do instalacji io
- Serve-e-Go: zdalne konserwacja i narzędzie diagnostyczne
- Technologia enkodera
- Regulowana prędkość, strefa zwolnienia / strefa łagodnego zatrzymania oraz czułość detekcji przeszkód
- Wyjście oświetleniowe: zsynchronizowane z obsługą bramy i oddzielnie sterowane za pomocą nadajnika zdalnego sterowania,
- TaHoma® Premium, Connexoon
- Dwuprzewodowe wejście sterujące: otwieranie całkowite i częściowe
 - Kompatybilność z wideodomofonem
- Fotokomórki: kompatybilność ze standardowymi 4-żyłowymi modelami lub modelami 2-przewodowymi Somfy
- Pomarańczowa lampa ostrzegawcza
- Krawędziowa listwa bezpieczeństwa
- Zabezpiecz cały dom jednym kliknięciem, kiedy wychodzisz
- Sprawdź w dowolnym miejscu i czasie, że dom jest bezpieczny
- Zarządzaj dostawami z dala od domu
- Jednym kliknięciem przygotuj dom na swój powrót

Wymiary [mm]



Specyfikacja techniczna

Zasilanie sieciowe	220-230 V - 50-60 Hz
Pobór mocy w trybie czuwania (maks.)	≤ 5W
Siła pociągowa – wartość szczytowa	380 N
Czas otwierania do 3 m	15 s
Stopień ochrony	IP 44
Warunki pracy	od -20° C do +60 ° C
Częstotliwość radiowa io	868-870 Mhz
Ilość możliwych do zapisania urządzeń zdalnego sterowania	Jednokierunkowych: maks. 38 kanałów; Dwukierunkowych: nieograniczona

Wyjście oświetleniowe	Dry contact (kompatybilne z 230 V)
Kierunek napędu	Odwrotny kierunek napędu dzięki prostemu naciśnięciu przycisków "+" i "-"
Furtka	1,20 m (Możliwość regulacji tylko za pomocą przyrządu Set&Go)
Zasilanie wyjściowe 24 V	24 V DC / maks. 400 mA
Przewodowe wejście diagnostyki	Wskaźnik stanu w czasie rzeczywistym wejścia przewodowego akcesoriów



ELIXO OPTIMO 24 V RTS

NAPĘDY DO BRAM PRZESUWNYCH



Brama do 6 m
300 kg

Budownictwo wielorodzinne
Intensywne użytkowanie



Łatwy dostęp do śrub montażowych

Wytrzymały napęd zoptymalizowany do większości instalacji

Łatwy w instalacji

- Łatwy dostęp do śrub montażowych.

Optymalizacja

- Uruchomienie w mniej niż 120 sekund.
- Automatyka detekcja krańcówek.

Trwałość

- Przekładnie i mechanika bazują na wieloletnim doświadczeniu grupy Somfy.
- Żywotność dzięki miękkiemu stopowi.

Użyteczność

- Łatwe rozsprzęglanie od wewnątrz.

Kompatybilność z układami zasilania energią słoneczną, w przypadku instalacji w miejscach trudno dostępnych dla doprowadzenia przewodów zasilających.

Pakiety



Napęd
Elixo Optimo 24 V RTS



Pilot KeytisNS2 RTS



Szablon montażowy

Nr ref. 1841026

Nr ref. 9018678

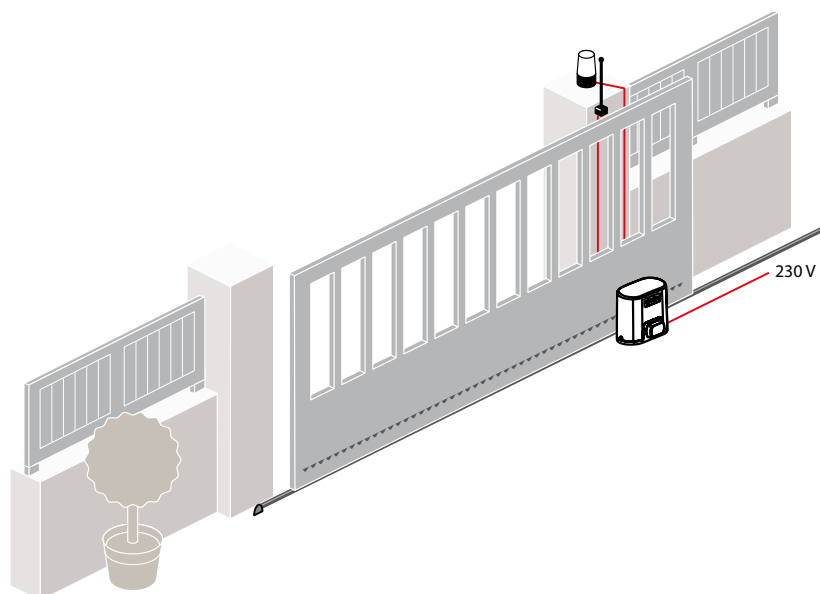
Sztuk na
palecie

Cena zł

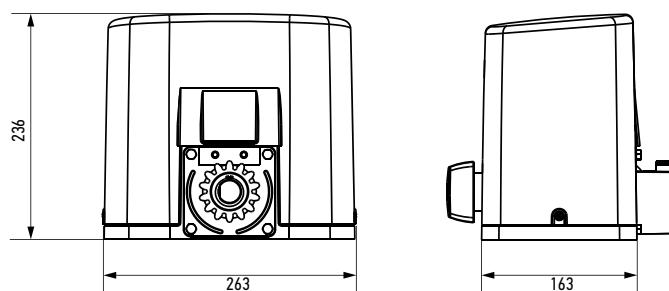
Standard pack				
Nr ref. 1216413	o	2x	o	36
				1312,00

Typowa instalacja

1. Elixo Optimo 24V RTS
2. Lampa ostrzegawcza
3. Antena



Wymiary [mm]



Specyfikacja techniczna

Zasilanie główne	220-230 V - 50-60 Hz	Siła napędu	300 N
Zasilanie silnika	24 V DC	Czas otwierania do 3 m	15 sekund
Pobór mocy (maks.)	600 W (z 500 W oświetleniem)	Częstotliwość radiowa RTS	433,42 MHz
Oświetlenie	500 W przy zasilaniu 230 V 25 W przy zasilaniu panelem słonecznym 24V	Ilość możliwych do zapisania urządzeń sterowania zdalnego	maks. 32 kanały
Zasilanie akcesoriów	24 V DC / 1,2 A	Stopień ochrony	IP 44
		Warunki pracy	od -20°C do +60°C

Akcesoria dodatkowe



Klawiatura radiowa RTS w obudowie metalowej
Więcej informacji na str. 144

Nr ref. 1841116

480,00 zł



Wideodomofony
Więcej informacji na str. 152-167



Listwa zębata, 1 metr z nylonowego, wzmocnionego stalą materiału
Więcej informacji na str. 129

Nr ref. 9011090
(z mocowaniem górnym)

62,10 zł

Nr ref. 9011089
(z mocowaniem dolnym)

51,40 zł



Akumulator awaryjny
Więcej informacji na str. 151

Nr ref. 9001001

103,00 zł

ELIXO 500 230 V RTS

NAPĘDY DO BRAM PRZESUWNYCH



Niezawodny, wytrzymały i cichy napęd do bram przesuwnych

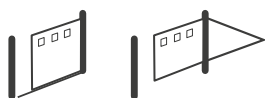
Niezawodność i trwałość

- Sprawdzony układ mechaniczny wykorzystujący 30 lat doświadczeń producenta.
- Do 30 cykli na dobę dla bramy o wadze 500 kg.
- Łagodne domykanie się bramy.

Wygodne użytkowanie

- Przy użyciu kluczyka, łatwe odblokowanie i otwieranie bramy od zewnątrz.
- Cicha praca.

Typy bram do zainstalowania tych napędów



8 m - 500 kg

Pakiety



Napęd Elixo 500 230 V RTS



Pilot Keygo 4 RTS



Szablon montażowy



Lampa ostrzegawcza Master Pro 230 V migająca



Pilot Keytis 2 kanałowy



Lampa ostrzegawcza 230 V, Eco Pro



Fotokomórki Master Pro Bitech

Nr ref. 1841064

Nr ref. 9018678

Nr ref. 9015034

Nr ref. 1841026

Nr ref. 9018754

Nr ref. 1841233

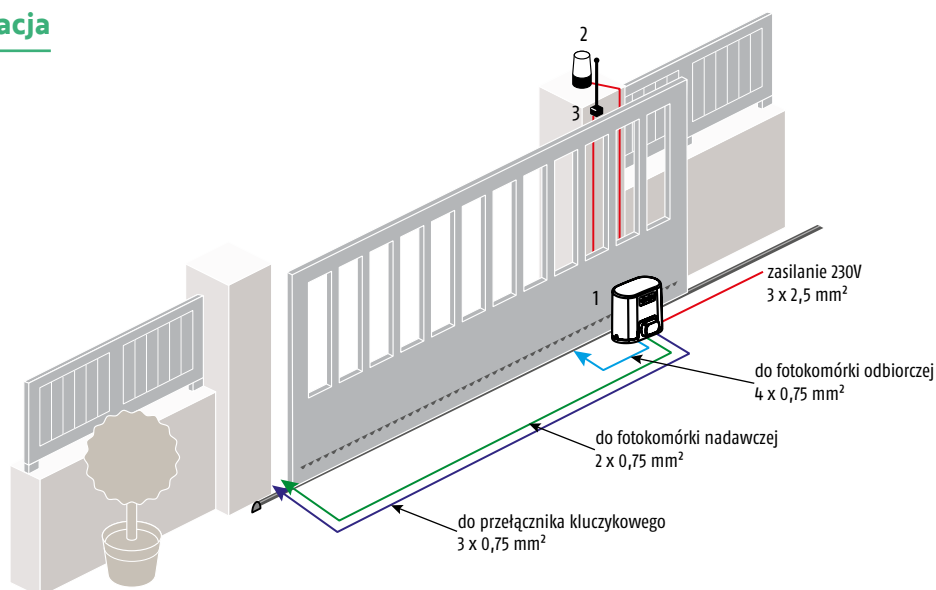
Sztuk na palecie

Cena zł

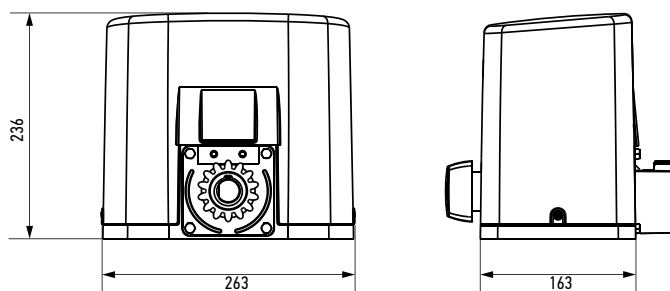
	Napęd Elixo 500 230 V RTS	Pilot Keygo 4 RTS	Szablon montażowy	Lampa ostrzegawcza Master Pro 230 V migająca	Pilot Keytis 2 kanałowy	Lampa ostrzegawcza 230 V, Eco Pro	Fotokomórki Master Pro Bitech	Sztuk na palecie	Cena zł
Standard Pack	○	-	○	-	1x	-	○	36	1542,00
Nr ref. 1216453									
Comfort Pack	○	2x	○	○	-	-	○	36	1840,00
Nr ref. 1216450									
Eco Comfort Pack	○	-	○	-	2x	○	○	27	1734,00
Nr ref. 1216452									

Typowa instalacja

1. Elixo 500 230 V RTS
2. Lampa ostrzegawcza
3. Antena



Wymiary [mm]



Specyfikacja techniczna

Zasilanie	220-230 V - 50-60 Hz	Częstotliwość radiowa RTS	433,42 MHz
Zasilanie silnika	230 V	Ilość możliwych do zapisania urządzeń sterowania zdalnego	maks. 128 kanałów
Pobór mocy (maks.)	400 W	Stopień ochrony	IP 24
Zasilanie akcesoriów	24 V DC / 200 mA	Warunki pracy	od -20°C do +60°C
Czas otwierania do 3 m	21 sekund		
Siła napędu	500 N		

Akcesoria dodatkowe



Klawiatura radiowa RTS w obudowie metalowej
Więcej informacji na str. 144

Nr ref. 1841116

480,00 zł



Wideodomofony
Więcej informacji na str. 152-167



Listwa zębata, 1 metr z nylonowego, wzmocnionego stalą materiału
Więcej informacji na str. 129

Nr ref. 9011090
(z mocowaniem górnym)

62,10 zł

Nr ref. 9011089
(z mocowaniem dolnym)

51,40 zł



Radiowy zestaw bezpieczeństwa
Więcej informacji na str. 128

Nr ref. 9019589

2288,00 zł

ELIXO 800 230 V RTS

NAPĘDY DO BRAM PRZESUWNYCH



Brama do 8 m
500 kg

Budownictwo wielorodzinne
Półintensywne użytkowanie



Łatwy dostęp do śrub montażowych

Niezawodny, wytrzymały i cichy napęd do bram przesuwanych

Łatwy w instalacji

- Łatwy dostęp do śrub montażowych od góry.
- Brak potrzeby dodatkowych ustawień.

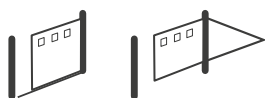
Niezawodność i wytrzymałość

- Napęd wykonany w oparciu o wieloletnie doświadczenie firmy Somfy.
- Miękkie zatrzymanie.

Użyteczność

- Łatwe otwieranie kluczykiem od wewnątrz.

Typy bram do zainstalowania tych napędów



10 m - 800 kg

Pakiety



Napęd Elixo 800
230 V RTS



Pilot Keygo 4
RTS



Szablon
montażowy



Pilot
KeytisNS 2 RTS



Lampa
ostrzegawcza
230 V, Eco Pro



Fotokomórki
Master Pro
Bitech

Nr ref. 1841064 Nr ref. 9018678 Nr ref. 1841026 Nr ref. 9018754 Nr ref. 1841233

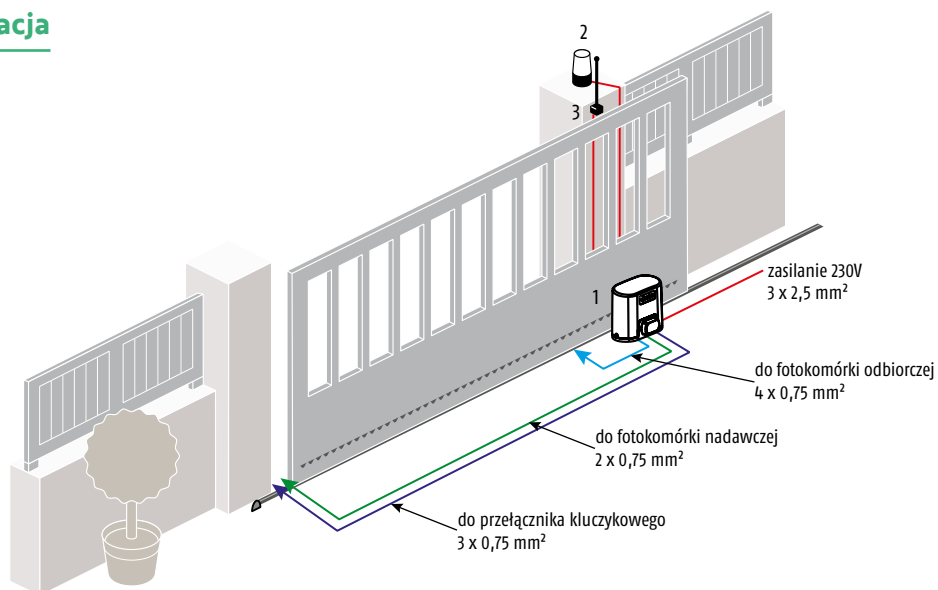
Sztuk
na
palecie

Cena zł

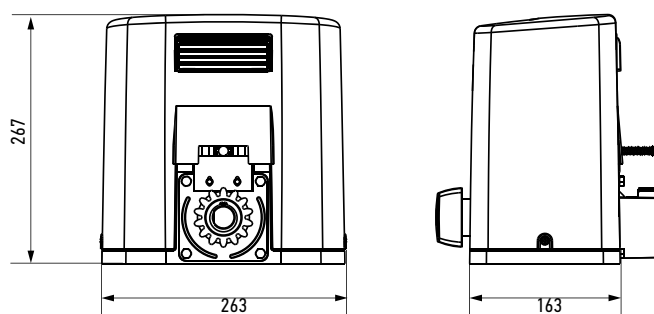
	Napęd Elixo 800 230 V RTS	Pilot Keygo 4 RTS	Szablon montażowy	Pilot KeytisNS 2 RTS	Lampa ostrzegawcza 230 V, Eco Pro	Fotokomórki Master Pro Bitech	Sztuk na palecie	Cena zł
Standard Pack	○	2x	○	-	-	-	36	1785,00
Nr ref. 1216454								
Eco Comfort Pack	○	-	○	2x	○	○	36	1989,00
Nr ref. 1216455								

Typowa instalacja

1. Elixo 800 230 V RTS
2. Lampa ostrzegawcza
3. Antena



Wymiary [mm]



Specyfikacja techniczna

Zasilanie główne	220-230 V - 50-60 Hz	Częstotliwość radiowa RTS	433,42 MHz
Zasilanie silnika	230 V/AC	Ilość możliwych do zapisania urządzeń sterowania zdalnego	maks. 128 kanałów
Pobór mocy (maks.)	300 W	Stopień ochrony	IP 24
Zasilanie akcesoriów	24 V AC/360 mA	Warunki pracy	od -20°C do +60°C
Czas otwierania do 3 m	21 sekund		
Siła napędu	800 N		

Akcesoria dodatkowe



**Klawiatura radiowa RTS
w obudowie metalowej**
Więcej informacji na str. 144

Nr ref. 1841116

480,00 zł



Wideodomofony
Więcej informacji
na str. 152-167



Listwa stalowa
Więcej informacji
na str. 129

Nr ref. 9011069 (z mocowaniem dolnym)

68,60 zł



**Radiowy zestaw
bezpieczeństwa**
Więcej informacji na str. 128

Nr ref. 9019589

2288,00 zł

ELIXO 2000 230 V RTS

NAPĘDY DO BRAM PRZESUWNYCH



Stała kąpiel olejowa przekładni i doskonałe chłodzenie.



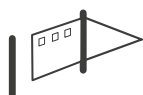
Technologia enkodera do kontroli położenia i ruchu bramy.



Do 20 m
2,000 kg

Budownictwo
wielorodzinne
Intensywne
użytkowanie

Typy bram do zainstalowania tych napędów



20 m - 2,000 kg

Pakiety



Elixo 2000 230 V RTS



Pilot Keygo 4 RTS

Nr ref. 1841064



Szablon montażowy

-

Sztuk na palecie

Cena zł

Standard pack					
Nr ref. 1216595	o	2x	1x	1	4488,00
Standard pack – Pallet pack					
Nr ref. 1216600	o	2x	1x	8	3264,00 cena za 1 szt.

Solidny napęd przeznaczony do ciężkich bram o intensywnym użytkowaniu

Wytrzymały do intensywnego użytkowania

- Bardzo intensywne użytkowanie, napęd może pracować na stałe i został przetestowany dla 180 000 cykli z bramą o długości 10 m i 2000 kg.
- Przekładnia olejowa minimalizuje zużycie elementów, są one stale smarowane i doskonale chłodzone.

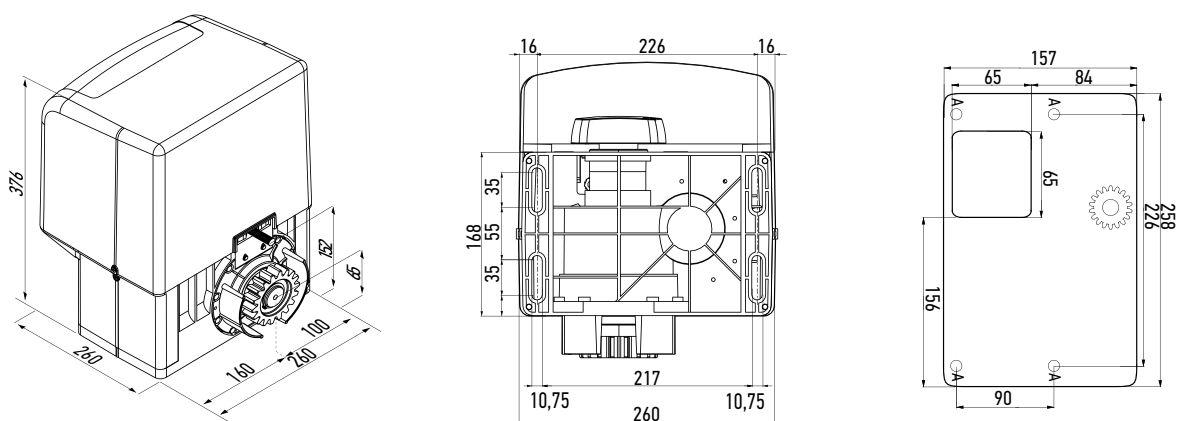
Zabezpieczona instalacja

- Napędy są chronione indywidualnymi kluczykami do blokowania lub rozsprzęglania.
- Technologia enkodera: ruch sterowany elektronicznie bezpieczny i stały, aby zapewnić maksymalny spokój i bezpieczeństwo użytkownikom bramy.
- Zabezpieczenie przed zgnieciem: gwarantowane przez system elektroniczny wykrywający obecność przeszkód.
- Nieodwracalność napędu gwarantuje doskonale zablokowanie bramy w pozycji zamkniętej, co pozwala uniknąć włamania.

Regulowane ustawienia

- Moment obrotowy napędu i funkcja delikatnego zatrzymania są automatycznie ustawiane podczas samoczenia w celu dopasowania do ciężaru bramy, zapewnienia wydajności i zabezpieczenia bramy. Te parametry można dostosować po wykonaniu samoczenia.
- Regulowane położenie częściowego otwarcia dla pieszych i rowerzystów.
- Automatyczne zamykanie, możliwe tryby pracy dopasowane do potrzeb użytkownika.
- Możliwe dostosowanie energii podczas fazy spowolnienia (parametr hamulca).

Wymiary [mm]



Specyfikacja techniczna

Zasilanie sieciowe	220-230 V - 50-60 Hz	Sterowanie manualne	Rozsprzęglenie za pomocą indywidualnego kluczyka
Pobór mocy	750 W	Warunki pracy	od - 20°C do + 55°C
Maksymalny moment obrotowy	40 Nm	Stopień ochrony	IP 24
Prędkość	9 m/min	Poziom hałasu	< 70 dBA
Maksymalna waga przęsła bramy	2000 kg	Częstotliwość radiowa RTS	433,42 MHz
Maksymalna długość przęsła bramy	20 m	Ilość możliwych do zapisania urządzeń zdalnego sterowania	maks. 128 kanałów
Smarowanie	Kąpiel olejowa		

PAKIETY NAPĘDÓW ELIXO 24 V

Elixo 500 3S

- technologia io-homecontrol®



Napęd
Elixo 500 3S io



Pilot Keygo 4
io 1-kierun-
kowy



Akumulator
awaryjny



Lampa
ostrzegawcza
24 V z anteną
io



Fotokomórki
Master Pro
Bitech



Connexoon

	Nr ref. 1841134	Nr ref. 9001001	Nr ref. 9016924	Nr ref. 1841233	Nr ref. 1811429	Sztuk na palecie	Cena zł
--	-----------------	-----------------	-----------------	-----------------	-----------------	------------------	---------

EE Pack	○	1x	-	-	○	-	36	1628,00
Nr ref. 1216507								
Elixo 500 3S io + Connexoon	○	1x	-	-	○	○	36	2114,00
Nr ref. 1216508								

- technologia RTS



Napęd
Elixo 500 3S
RTS



Pilot Keygo 4
RTS



Akumulator
awaryjny



Lampa
ostrzegawcza
24 V z anteną io









Fotokomórki
Master Pro
Bitech




	Nr ref. 1841064	Nr ref. 9001001	Nr ref. 9016924	Nr ref. 1841233	Sztuk na palecie	Cena zł
--	-----------------	-----------------	-----------------	-----------------	------------------	---------

Standard Pack	○	2x	-	-	-	36	1692,00
Nr ref. 1216363							
Comfort Pack	○	2x	○	○	○	36	1897,00
Nr ref. 1216364							
EE Pack	○	1x	-	-	○	1	1657,00
Nr ref. 1216439							

Elixo Smart io

									Sztuk na palecie	Cena zł
	Nr ref. 1841134	Nr ref. 9018678	Nr ref. 9001001	Nr ref. 9016924	Nr ref. 9020065	Nr ref. 1841233	Nr ref. 1811429			
Pack EE	○	1x	○	-	-	-	○	-	1	1500,00
Nr ref. 1216531										
Zestaw Elixo Smart io Pack EE Connect	○	1x	○	-	-	-	○	○	1	1990,00
Nr ref. 1000057										

Elixo Optimo 24V RTS

				Sztuk na palecie	Cena zł
	Nr ref. 1841026	Nr ref. 9018678			
Standard pack	○	2x	○	36	1312,00
Nr ref. 1216413					

PAKIETY NAPĘDÓW ELIXO 230 V

Elixo 500 230 V RTS

								Sztuk na palecie	Cena zł
	Nr ref. 1841064	Nr ref. 9018678	Nr ref. 9015034	Nr ref. 1841026	Nr ref. 9018754	Nr ref. 1841233			
Standard Pack	○	-	○	-	1x	-	○	36	1542,00
Nr ref. 1216453									
Comfort Pack	○	2x	○	○	-	-	○	36	1840,00
Nr ref. 1216450									
Eco Comfort Pack	○	-	○	-	2x	○	○	27	1734,00
Nr ref. 1216452									

Elixo 800 230 V RTS

							Sztuk na palecie	Cena zł
	Nr ref. 1841064	Nr ref. 9018678	Nr ref. 9018678	Nr ref. 1841026	Nr ref. 9018754	Nr ref. 1841233		
Standard Pack	○	2x	○	-	-	-	36	1785,00
Nr ref. 1216454								
Eco Comfort Pack	○	-	○	2x	○	○	36	1989,00
Nr ref. 1216455								

Elixo 2000 230 V RTS



Elixo 2000 230 V RTS



Pilot Keygo 4 RTS

Nr ref. 1841064



Szablon montażowy

-

				Sztuk na palecie	Cena zł
Standard pack	○	2x	1x	1	4488,00
Nr ref. 1216595					
Standard pack – Pallet pack	○	2x	1x	8	3264,00 cena za 1 szt.
Nr ref. 1216600					





Automatyczna detekcja
położeń krańcowych



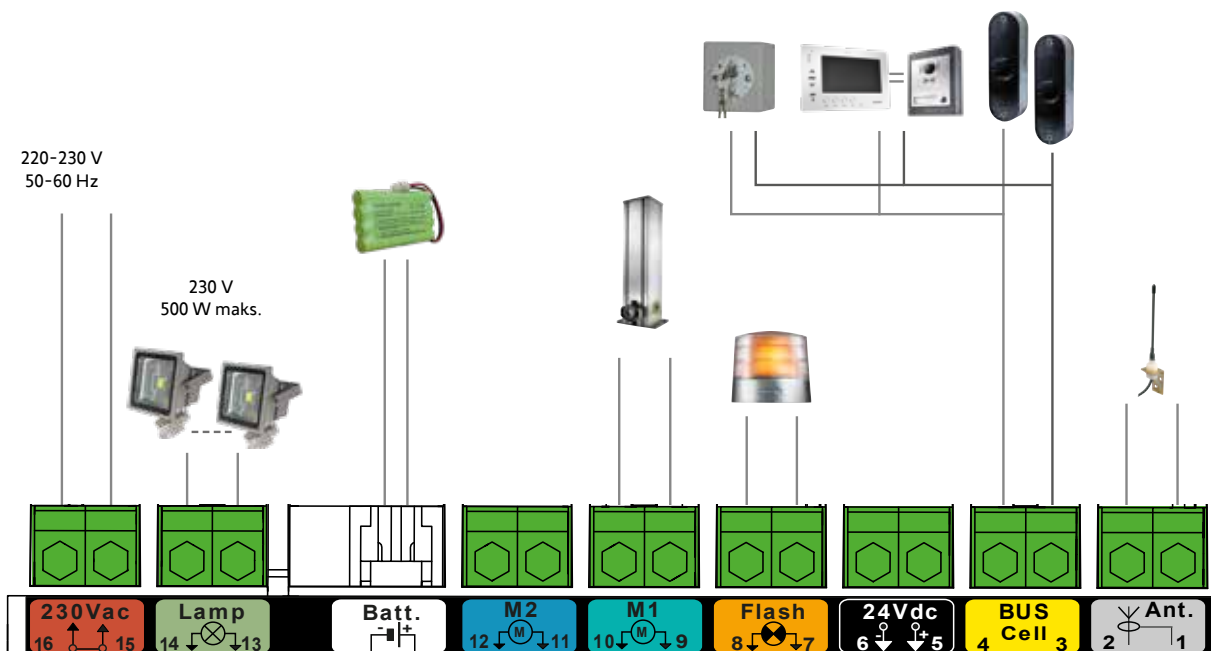
Indywidualny kluczyk
do rozsprzęglania



Do 8 m
350 kg

**Budownictwo wielorodzinne
Intensywne użytkowanie**

Typy bram do zainstalowania tych napędów



Niewidoczne rozwiązanie do zautomatyzowania bramy przesuwnej

Łatwość instalacji

- Napęd elektryczny umieszczony wewnątrz słupka.
- Rozpoczyna pracę w czasie poniżej 2 minut.
- Nie wymaga przeprowadzenia regulacji położeń krańcowych przez instalatora bramy (regulacja jest wykonywana w trakcie samouczenia).
- Automatyczna detekcja położeń krańcowych (na ogranicznikach bramy).

Wygodny w użyciu

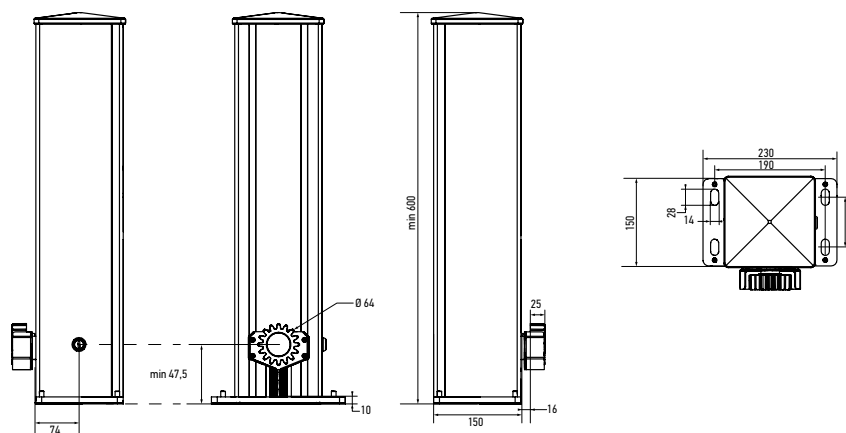
- Estetyczne rozwiązanie dzięki niewidocznemu układowi napędowemu.
- Boczny system rozsprężlania za pomocą personalizowanego kluczyka.

Wytrzymały

- Długa żywotność napędu z miękkim stopem (zatrzymaniem) na końcu przesuwu.

Kompatybilny z bramami przesuwymi profilowymi.

Wymiary [mm]



Specyfikacja techniczna




Zasilanie	230 V - 50 Hz
Napięcie silnika	24 V DC
Zasilanie akcesoriów	24 V DC / 15 W
Czas otwierania bramy do 3 m	16 s
Częstotliwość radiowa RTS	433,42 MHz

Ilość możliwych do zapisania urządzeń zdalnego sterowania	maks. 32 kanały
Warunki pracy	od -20°C do +60°C
Waga napędu	6,5 kg

Więcej informacji można uzyskać u opiekunów handlowych Somfy.

DANE TECHNICZNE NAPĘDÓW 24 V

DO BRAM PRZESUWNYCH

	Elixo 500 3S io / RTS		Elixo Smart io
Charakterystyka ogólna			
Maksymalna waga/długość skrzydła	500 kg - 8 m		300 kg - 6 m
Użytkowanie	Intesywne		Intesywne
Zasilanie sieciowe	220-230 V - 50-60 Hz		220-230 V - 50/60 Hz
Zasilanie silnika	24 V DC		24 V DC
Maksymalny pobór mocy Tryb czuwania	7,5 W	8,6 W	4,5 W
Podczas pracy	600 W (z oświetleniem 500 W)		600 W (z oświetleniem 500 W)
Siła napędu	500 N		380 N
Maksymalna prędkość	15 m/min.		14 m/min
Czas otwierania na szerokość 3 m	15 s		15 s
Obsługa ręczna	Otwieranie blokady kluczykiem		Otwieranie blokady kluczykiem
Programowany interfejs	7 przycisków - 3 znakowy ekran LCD		4 przyciski - 12 diod LED
Warunki pracy	od -20°C do +60°C - IP 24		od -20°C do +60°C - IP 44
Częstotliwość radiowa Somfy	 433,42 MHz	 868-870 MHz	 868-870 MHz
Ilość możliwych do zapisania urządzeń sterowania zdalnego	maks. 40 kanałów		
Jednokierunkowe (Keygo 4 io, ...)	Nie dotyczy	Razem/kontrola przejścia dla pieszych: maks. 30 kanałów Kontrola oświetlenia: maks. 4 kanały. Kontrola wyjścia pomocniczego: maks. 4 kanały	Razem/kontrola przejścia dla pieszych: maks. 30 kanałów Kontrola oświetlenia: maks. 4 kanały
Dwukierunkowe (Keytis io, ...)	Nie dotyczy	Bez ograniczeń	Bez ograniczeń
Połączenia			
Wejście listwy bezpieczeństwa	Kompatybilne z wyjściem bezpotencjałowym listwy bezpieczeństwa		Kompatybilne z wyjściem bezpotencjałowym listwy bezpieczeństwa
Programowalne wejście bezpieczeństwa Typ	Dry contact: NC		Nie
Kompatybilność	Fotokomórki TX/RX - Fotokomórka z odbłyśnikiem - Bezpotencjałowa listwa bezpieczeństwa		Nie dotyczy
Wejście sterowania przewodowego	Dry contact: NO		Dry contact: NO
Wyjście oświetlenia	230 V - 500 W maks.		Dry contact (kompatybilne 230 V)
Wyjście lampy ostrzegawczej	Miganie zarządzane przez centralę 24 V - 15 W		Miganie zarządzane przez centralę 24 V - 15 W
Wyjście zasilania sterowania 24V	Tak: może być używane do autotestu zestawu fotokomórek		Tak: może być używane do autotestu zestawu fotokomórek
Wyjście testowe dla akcesoriów	Tak: może być używane do autotestu zestawu fotokomórek z odbłyśnikiem lub listwy bezpieczeństwa		Tak: może być używane do autotestu zestawu fotokomórek z odbłyśnikiem lub listwy bezpieczeństwa
Wyjście zasilania akcesoriów	24 V DC - 1,2 A maks.		24 V DC - 400 mA maks.
Wejście anteny	Kompatybilne z anteną RTS (Nr ref. 2400472)	Kompatybilne z anteną io (Nr ref. 9013953)	Kompatybilne z anteną io (Nr ref. 9013953)
Wejście akumulatora awaryjnego	Kompatybilne z akumulatorem 9,6V - 1600mAh (Nr ref. 9001001)	Kompatybilne z akumulatorem 2 x 12 V - 1,2Ah (Nr ref. 9016732)	Kompatybilne z akumulatorem 9,6V - 1600 mAh (Nr ref. 9001001)
Operacje			
Tryb wymuszony	Poprzez naciśnięcie i przytrzymanie przycisku sterowania napędem		Poprzez naciśnięcie i przytrzymanie przycisku sterowania napędem
Sterowanie oświetleniem wewnętrznym	Tak		Tak
Opóźnienie czasu świecenia (po ruchu)	Programowalne: od 10 s do 600 s		Programowalne: 60 s
Zamykanie w trybie automatycznym	Programowalne opóźnienie czasu zamykania od 0 do 255 min.		Programowalne opóźnienie czasu zamykania od 60 s do 120 s
Pomarańczowe światło ostrzegawcze	Programowalne: z wyprzedzeniem 2 sekundowym lub bez		Programowalne: z wyprzedzeniem 2 sekundowym lub bez
Zabezpieczenie Przy zamykaniu	Stop - częściowe otwieranie - pełne otwieranie		Stop - częściowe otwieranie - pełne otwieranie
Przed otwarciem	Programowalne: brak reakcji lub wstrzymanie ruchu		Ruch wstrzymany, gdy fotokomórki są zablokowane
Otwieranie bramy dla pieszych	Programowalne: możliwych 10 wartości		Od 10 do 50% całkowitego otwarcia
Diagnostyka	Zapamiętywanie danych i pokazywanie: licznik cykli, licznik cykli z napotkaniem przeszkody, liczba zapamiętanych kanałów, historia ostatnich 10 błędów		4 diody LED pokazujące status

Elixo Optimo RTS

Roly RTS


300 kg - 6 m	350 kg - 8 m
Intesywne	Intesywne
220-230 V - 50-60 Hz	230 V - 50 Hz
24 V DC	24 V DC
4.5 W	4,5 W
600 W (z oświetleniem 500 W)	600 W
380 N	450 N
9 m/min.	16 m/min
20 s	16 s
Otwieranie blokady pokrętłem	Otwieranie blokady kluczykiem
4 diody LED	6 diod LED
od - 20°C do + 60°C - IP 44	- 20°C/+ 60°C - IP 44
 433,42 MHz	 433,42 MHz
maks. 16 kanałów	maks. 32 kanały
Nie dotyczy	Nie dotyczy
Nie dotyczy	Nie dotyczy
Nie	Nie
Nie	Nie
Nie dotyczy	Magistrala (BUS)
Dry contact: NO	Tak
230 V - 500 W maks.	230 V - 500 W maks.
24 V - 15 W miganie zarządzane przez centralę	24 V - 10 W
Nie	Nie
Nie	Nie
24 V DC - 0,2 A maks.	24 V DC - 15 W
Kompatybilne z anteną RTS (Nr ref. 2400472)	Kompatybilne z anteną RTS (Nr ref. 2400472)
Kompatybilne z akumulatorem 9,6V - 1600 mAh (Nr ref. 9001001)	Kompatybilne z akumulatorem 9,6V - 1600 mAh (Nr ref. 9001001)
Nie	Nie
Nie	Nie
Nie dotyczy	Stałe: 60 s
Tak	Tak
Z wyprzedzeniem 2-sekundowym	Z wyprzedzeniem 2-sekundowym
Stop - pełne otwieranie	Stop - pełne otwieranie
Ruch wstrzymany, gdy fotokomórki są zablokowane	Ruch wstrzymany, gdy fotokomórki są zablokowane
Stały czas: 7 s	Stałe: 1 m
2 diody LED pokazujące status	1 dioda LED pokazująca status



DANE TECHNICZNE NAPĘDÓW 230 V

DO BRAM PRZESUWNYCH

Elixo 500 230V RTS

Charakterystyka ogólna	
Maksymalna waga/długość skrzydła	500 kg - 8 m
Użytkowanie	Półintensywne
Zasilanie sieciowe	220-230 V - 50-60 Hz
Zasilanie silnika	230 V AC
Maksymalny pobór mocy	Tryb czuwania 2,4 W
	Podczas pracy 400 W
Siła napędu	500 N
Maksymalna prędkość	8,5 m/min.
Czas otwierania na szerokość 3 m	21 s
Obsługa ręczna	Otwieranie blokady kluczykiem
Programowany interfejs	2 przyciski - 8 diod LED
Warunki pracy	od -20°C do +60°C - IP 24
Częstotliwość radiowa Somfy	 433,42 MHz
Ilość możliwych do zapisania urządzeń sterowania zdalnego	maks. 128 kanałów
	Jednokierunkowe (Keygo 4 io, ...)
	Nie dotyczy
	Dwukierunkowe (Keytis io, Telis io, Nina io, ...)
	Nie dotyczy
Połączenia	
Wejście listwy bezpieczeństwa	Kompatybilne z wyjściem bezpotencjałowym listwy bezpieczeństwa
Programowalne wejście bezpieczeństwa	Typ Nie
	Kompatybilność Nie dotyczy
Wejście sterowania przewodowego	Dry contact: NO
Wyjście oświetlenia	Dry contact: NO
Wyjście lampy ostrzegawczej	230 V - 60 W miganie zarządzane przez lampę ostrzegawczą
Wyjście zasilania sterowania 24V	Nie
Wyjście testowe dla akcesoriów	Tak
Wyjście zasilania akcesoriów	24 V DC - 360 mA
Wejście anteny	Kompatybilne z anteną RTS (Nr ref. 2400472)
Wejście akumulatora awaryjnego	Nie
Operacje	
Tryb wymuszony	Tylko sterowanie przewodowe
Sterowanie oświetleniem wewnętrznym	Nie
Opóźnienie czasu świecenia (po ruchu)	Tak: 30 lub 120 s
Zamykanie w trybie automatycznym	Programowalne opóźnienie czasu zamykania od 0 do 120 s
Pomarańczowe światło ostrzegawcze	Programowalne: z wyprzedzeniem 2 sekundowym lub bez
Zabezpieczenie	Przy zamykaniu -
	Przed otwarciem -
Otwieranie bramy dla pieszych	Stały czas: 7 s
Diagnostyka	1 dioda LED pokazująca status

Elixo 800 230V RTS

Elixo 2000 230V RTS

800 kg - 10 m	2000 kg - 20 m
Półintensywne	Intensywne
230 V (-15% / +10%) - 50/60 Hz	220-230 V AC 50/60 Hz
230 V AC	230 V AC
2,4 W	-
300 W	750 W
800 N	2000 N
8,5 m/min.	9 m/min
21 s	20 s
Otwieranie blokady kluczykiem	Otwieranie blokady kluczykiem
2 przyciski - 8 diod LED	4 przyciski - 4 znakowy ekran LCD
od -20°C do +60°C - IP 24	-20°C / +55°C - IP 24
	
433,42 MHz	433,42 MHz
maks. 128 kanałów	maks. 128 kanałów
Nie dotyczy	Nie dotyczy
Nie dotyczy	Nie dotyczy
Kompatybilne z wyjściem bezpotencjałowym listwy bezpieczeństwa	Kompatybilne z wyjściem bezpotencjałowym listwy bezpieczeństwa
Nie	Dry contact: NC
Nie dotyczy	Fotokomórki TX/RX - Fotokomórka z odbłyśnikiem - Bezpotaencjałowa listwa bezpieczeństwa
Dry contact: NO	Dry contact: NO
Dry contact: NO	Dry contact: NO
230 V - 60 W miganie zarządzane przez lampę ostrzegawczą	230 V - 40 W miganie zarządzane przez centralę
Nie	Nie
Tak	Tak: może być używane do autotestu zestawu fotokomórki z odbłyśnikiem lub listwy bezpieczeństwa
24 V AC - 360 mA	24 V AC - 1 A
Kompatybilne z anteną RTS (Nr ref. 2400472)	Kompatybilne z anteną RTS (Nr ref. 2400472)
Nie	Nie
Tylko sterowanie przewodowe	Tylko sterowanie przewodowe
Nie	Nie
Tak: 30 lub 120 s	90 s
Programowalne opóźnienie czasu zamykania od 0 do 120 s	Programowalne: od 0 do 180 s
Programowalne: z wyprzedzeniem 2 sekundowym lub bez	Programowalne: z wyprzedzeniem 3 sekundowym lub bez
-	-
-	-
Stały czas: 7 s	Od 10 do 50% całkowitego otwarcia
1 dioda LED pokazująca status	Rejestracja i przegląd danych: liczba cykli (w setkach)

PRZEGLĄD NAPĘDÓW

DO BRAM SKRZYDŁOWYCH

Napędy śrubowe

Ixengo L 3S
io/RTS

Ixengo S 3S
RTS

Ixengo L 230 V
RTS

Ixengo JS 230 V
RTS

Str. 94/96

Str. 98

Str. 100

Str. 102



Odpowiednie dla PVC

-

-

-

-

Odpowiednie dla drewna

○
(Przy odpowiedniej wytrzymałości skrzydła)

○
(Przy odpowiedniej wytrzymałości skrzydła)

○
(Przy odpowiedniej wytrzymałości skrzydła)

○
(Przy odpowiedniej wytrzymałości skrzydła)

Odpowiednie dla aluminium

○
(Przy odpowiedniej wytrzymałości skrzydła)

○
(Przy odpowiedniej wytrzymałości skrzydła)

○
(Przy odpowiedniej wytrzymałości skrzydła)

○
(Przy odpowiedniej wytrzymałości skrzydła)

Odpowiednie dla żelaza i stali

○

○

○

○

Maks. waga i długość skrzydła

400 kg - 4 m

200 kg - 1,8 m

400 kg - 4 m

350 kg - 3 m

Minimalny odstęp za skrzydłem (1)

160 mm

210 mm

160 mm

180 mm

Maksymalne odsunięcie zawiasu (2)

183 mm

103 mm

183 mm

150 mm

Użytkowanie

Intensywne

Intensywne

Półintensywne

Półintensywne

Kompatybilność z panelem słonecznym

○

○

-

-

Instalacja

Budownictwo wielorodzinne

Budownictwo jednorodzinne

Budownictwo wielorodzinne

Budownictwo jednorodzinne

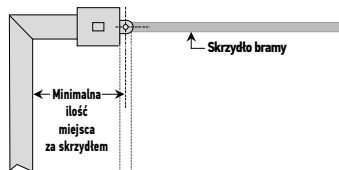
Mała ilość miejsca za skrzydłem

Dodatkowe zalety napędów

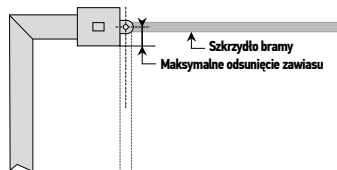
Łatwa adaptacja








Prostota
Duża moc

(1) Minimalna ilość miejsca za skrzydłem



(2) Maksymalne odsunięcie zawiasu



Napędy ramienne						Zintegrowane
Axovia 3S io	Axovia MultiPro 3S io / RTS	Axovia 220B RTS	Axovia MultiPro 3S Montaż na pochyłości	Axovia MultiPro 3S Ramię ślizgowe	Axovia MultiPro 3S Otwieranie na zewnątrz	Invisio 3S io / RTS
Str. 112	Str. 106/108	Str. 114	Str. 111	Str. 110	Str. 110	Str. 118
						
o	o	o	o	o	o	-
o	o	o	o	o	o	-
o	o	o	o	o	o	o
o	o	o	o	o	o	o
200 kg - 2 m	300 kg - 2,5 m	200 kg - 2 m	100 kg - 2 m	100 kg - 2 m	100 kg - 2 m	150 kg - 3 m
490 mm	450 mm	490 mm	450 mm	162 mm	0 mm	0 mm
250 mm	400 mm	250 mm	400 mm	320 mm	400 mm	bez ograniczeń
Intensywne	Intensywne	Intensywne	Intensywne	Intensywne	Intensywne	Intensywne
o	o	o	o	o	o	o
Budownictwo jednorodzinne	Budownictwo wielorodzinne	Budownictwo jednorodzinne	Budownictwo wielorodzinne	Budownictwo wielorodzinne	Budownictwo wielorodzinne	Budownictwo wielorodzinne
Nie nadwyręża konstrukcji						Estetyka
Szybkie otwieranie	Spersonalizowane zastosowanie	Szybkie otwieranie	Otwieranie na pochyłości do 20°	Szerokie otwieranie do 150° lub przy małej ilości miejsca za skrzydłem	Przy braku miejsca dla otwierania do wewnątrz	Niewidoczny (Integracja w słupku)



IXENGO L 3S io

NAPĘDY DO BRAM SKRZYDŁOWYCH



Skrzydło do 4 m
400 kg

Intensywne
użytkowanie

**Wydajny, o dużej mocy
i bezpieczny napęd
do dużych bram metalowych**

**Centrala 3S: szybka instalacja, możliwość
ustawiania parametrów pracy, intuicyjna obsługa**

Łatwa instalacja

- Specjalna aplikacja do instalacji: Fix&Go.
- Intuicyjna aplikacja Fix&Go do łatwego mocowania napędu oraz do zapewnienia zoptymalizowanych osiągnięć operacyjnych.
- Regulowane lub spawalne mocowanie uchwytów napędu na wsporników słupka.
- Bardzo zaawansowany układ wyłączników krańcowych z dostępem od góry napędu i sygnalizacją osiągnięcia prawidłowej pozycji za pomocą diody migającej LED.

Bezpieczne użytkowanie

- Niecofający się mechanizm zapewnia bardzo wysoką odporność na silny napór wiatru i próby siłowego otwarcia.
- Łatwe i bezpieczne rozsprzęglanie za pomocą indywidualnego kluczyka.

Zindywidualizowana instalacja

- Miękki stop i regulowana wartość momentu obrotowego.
- Bardzo dokładna pozycja zamknięcia i regulacja siły zamykania.
- Strefa spowolnienia i przesunięcie pomiędzy 2 przęśłami regulowane w dół do minimum.

Technologia io-homecontrol®

- Kompatybilny z pozostałymi urządzeniami Somfy działającymi w technologii io.
- Informacja zwrotna z każdego nadajnika dwukierunkowego (2W) io.
- Możliwość zdalnego sterowania za pomocą TaHoma® Premium lub Connexoon.

Pakiety

	Napęd Ixengo L 24 V	Centrala 3S Ixengo io	Pilot Keygo 4 io 1-kierunkowy	Akumulator awaryjny	Lampa ostrzegawcza Eco Pro 24V	Lampa ostrzegawcza Master Pro 24 V z anteną io	Fotokomórki Master Pro Bitech	Connexoon	Mocowanie do słupka przykręcane	Mocowanie do słupka spawane	
		Nr ref. 1841150	Nr ref. 1841134	Nr ref. 9001001	Nr ref. 9020065	Nr ref. 9016924	Nr ref. 1841233	Nr ref. 1811429	-	Nr ref. 9019511	Cena zł

ECO Comfort pack io	2x	•	2x	-	•	-	•	-	-	•	2890,00
Nr ref. 1216556											
Comfort pack io	2x	•	2x	•	-	•	•	-	•	-	3360,00
Nr ref. 1216558											
EE pack io	2x	•	1x	-	-	-	•	-	•	-	2720,00
Nr ref. 1216557											
EE Connexoon pack	2x	•	1x	-	-	-	•	•	•	-	3250,00
Nr ref. 1216582											
Sam napęd*	1x	-	-	-	-	-	-	-	•	-	936,00
Nr ref. 1216560											

* Termin dostawy ustalany indywidualnie



Fix&GO



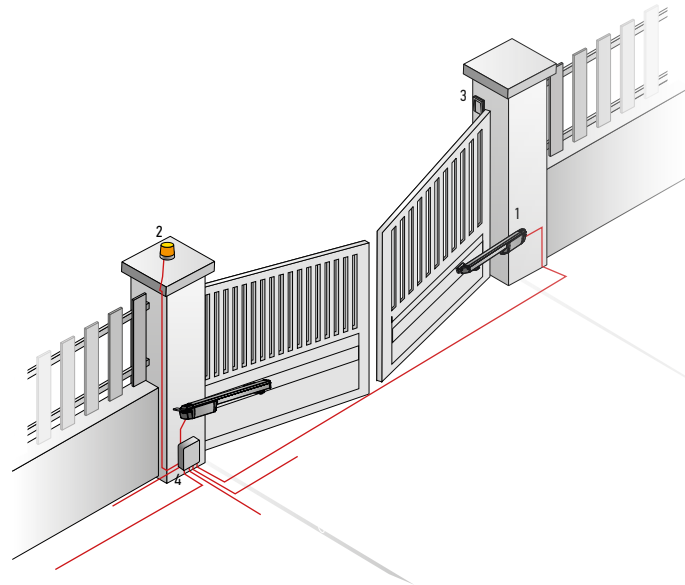
Connexoon Access



TaHoma® Premium

Typowa instalacja

1. Ixengo L 3S io
2. Lampa ostrzegawcza
3. Wideodomofon / przełącznik kluczykowy
4. Centralka sterująca

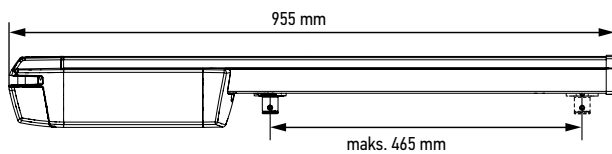


Dane instalacyjne*

Ogólne	Szczegółowe
4m / 400 kg	4 m i 170 kg
	3 m i 300 kg
	2,6 m i 400 kg

Elektrozamek zalecany do skrzydła bramy powyżej 2 m

Wymiary [mm]



Specyfikacja techniczna

Zasilanie	220-230 V - 50-60 Hz	Zakres pracy	465 mm
Minimalny odstęp za skrzydłem*	160 mm	Czas otwierania do 900 bez strefy spowolnienia i przy maksymalnej prędkości	10 do 34 s, w zależności od instalacji
Maksymalne odsunięcie zawiasu**	183 mm	Częstotliwość radiowa RTS	433,42 MHz
Zasilanie silnika	24 V DC	Ilość możliwych do zapisania urządzeń zdalnego sterowania	maks. 40 kanałów
Pobór mocy (maks.)	40 W	Stopień ochrony	IP 44
Oświetlenie	500 W maks. halogen	Warunki pracy	od -20°C do +60°C
Zasilanie akcesoriów	24 V DC / 1200 mA		
Siła napędu	2000 N		

* patrz str. 92 rysunek 1

** patrz str. 92 rysunek 2

Akcesoria dodatkowe



Klawiatura kodowa io
Więcej informacji na str. 142

Nr ref. 1841207

531,00 zł



Zestaw fotokomórek Master Pro 180
Więcej informacji na str. 149

Nr ref. 1841216

240,00 zł



Akumulator awaryjny
Więcej informacji na str. 151

Nr ref. 9001001

103,00 zł



IXENGO L 3S RTS

NAPĘDY DO BRAM SKRZYDŁOWYCH



Skrzydło do 4 m
400 kg

Intensywne użytkowanie

Mocny, efektywny i bezpieczny napęd do dużych bram metalowych

Centrala 3S: szybka instalacja, możliwość ustawiania parametrów pracy, intuicyjna obsługa

Łatwa instalacja

- Specjalna aplikacja do instalacji: Fix&Go.
- Intuicyjna aplikacja Fix&Go do łatwego i skutecznego mocowania napędu oraz do zapewnienia zoptymalizowanych osiągnięć operacyjnych.
- Regulowane lub spawalne mocowanie uchwytów napędu na wspornikach słupka.
- Bardzo zaawansowany układ wyłączników krańcowych z dostępem od góry napędu i sygnalizacją osiągnięcia prawidłowej pozycji za pomocą diody migającej LED.

Bezpieczne użytkowanie

- Niecofający się mechanizm zapewnia bardzo wysoką odporność na silny napór wiatru i próby siłowego otwarcia.
- Łatwe i bezpieczne rozsprzęglanie za pomocą indywidualnego kluczyka.

Zindywidualizowana instalacja

- Miękki stop i regulowana wartość momentu obrotowego.
- Bardzo dokładna pozycja zamknięcia i regulacja siły zamykania.
- Strefa spowolnienia i przesunięcie pomiędzy 2 przesłami regulowane w dół do minimum.

Kompatybilność z układami zasilania energią słoneczną, w przypadku instalacji w miejscach trudno dostępnych dla doprowadzenia przewodów zasilających.

Pakiety

	Napęd Ixengo L 24 V	Centrala 3S Ixengo RTS	Pilot Keygo 4 RTS	Akumulator awaryjny	Lampa ostrzegawcza Eco Pro 24V	Lampa ostrzegawcza Master Pro 24 V antena RTS	Fotokomórki Master Pro Bitech	Keytis 2 RTS	Mocowanie do słupka przykręcane	Mocowanie do słupka spawane	
		Nr ref. 1841149	Nr ref. 1841064	Nr ref. 9001001	Nr ref. 9020065	Nr ref. 9014082	Nr ref. 1841233	Nr ref. 1841026	-	Nr ref. 9019511	Cena zł

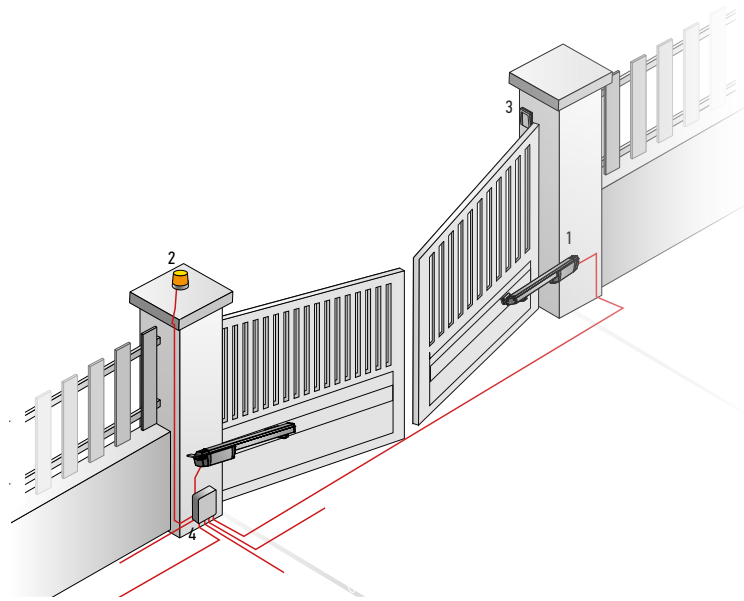
Standard pack RTS	2x	○	2x	-	-	-	-	-	○	-	2346,00
Nr ref. 1216552											
EE pack RTS	2x	○	1x	-	-	-	○	-	○	-	2537,00
Nr ref. 1216554											
ECO Comfort Pack RTS	2x	○	-	-	○	-	○	2x	-	○	2632,00
Nr ref. 1216553											
Comfort pack RTS	2x	○	2x	○	-	○	○	-	○	-	2818,00
Nr ref. 1216555											
Sam napęd*	1x	-	-	-	-	-	-	-	○	-	936,00
Nr ref. 1216560											

* Termin dostawy ustalany indywidualnie



Typowa instalacja

1. Ixengo L 3S RTS
2. Lampa ostrzegawcza
3. Wideodomofon
4. Centralka sterująca

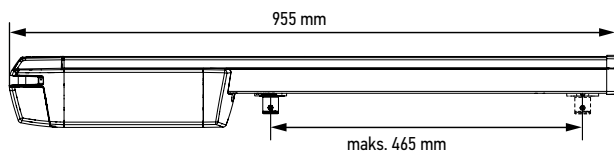


Dane instalacyjne*

Ogólne	Szczegółowe
4m / 400 kg	4 m i 170 kg
	3 m i 300 kg
	2,6 m i 400 kg

Elektrozamek zalecany do skrzydła bramy powyżej 2 m

Wymiary [mm]



Specyfikacja techniczna

Zasilanie	220-230 V - 50-60 Hz	Zakres pracy	465 mm
Minimalny odstęp za skrzydłem*	160 mm	Czas otwierania do 90° bez strefy spowolnienia i przy maksymalnej prędkości	10 do 34 s, w zależności od instalacji
Maksymalne odsunięcie zawiasu**	183 mm	Częstotliwość radiowa RTS	433,42 MHz
Zasilanie silnika	24 V DC	Ilość możliwych do zapisania w pamięci urządzeń zdalnego sterowania	maks. 40 kanałów
Pobór mocy (maks.)	40 W	Stopień ochrony	IP 44
Oświetlenie	500 W maks. halogen	Warunki pracy	od -20°C do +60°C
Zasilanie akcesoriów	24 V DC / 1200 mA		
Siła napędu	2000 N		

* patrz str. 92 rysunek 1

** patrz str. 92 rysunek 2

Akcesoria dodatkowe



Klawiatura radiowa RTS w obudowie metalowej
Więcej informacji na str. 144

Nr ref. 1841116

480,00 zł



Zestaw fotokomórek Master Pro 180
Więcej informacji na str. 149

Nr ref. 1841216

240,00 zł



Wideodomofony
Więcej informacji na str. 152-167



IXENGO S 3S RTS

NAPĘDY DO BRAM SKRZYDŁOWYCH



Skrzydło do 1,8 m
200 kg

Intensywne użytkowanie

Trwały, wydajny i bezpieczny, napęd do standardowych bram metalowych

Centrala 3S: szybka instalacja, możliwość ustawiania parametrów pracy, intuicyjna obsługa

Trwałość

- Łagodne domykanie.

Łatwy montaż

- Instalacja nie wymaga specjalistycznych narzędzi ani spawania.
- Regulowane wsporniki dopasują napęd do każdej bramy.
- Dla bramy jednoskrzydłowej wystarczy jeden napęd.

Bezpieczeństwo

- Niecofający się mechanizm zapewnia bardzo wysoką odporność na silny napór wiatru i prób siłowego otwarcia.
- Przy użyciu kluczyka, łatwe odblokowanie i otwieranie bramy od zewnątrz.

Kompatybilność z układami zasilania energią słoneczną, w przypadku instalacji w miejscach trudno dostępnych dla doprowadzenia przewodów zasilających.

Pakiety



Napęd Ixengo S 24 V



Centrala 3S Ixengo RTS



Pilot Keygo 4 RTS



Akumulator awaryjny



Lampa ostrzegawcza Master Pro 24 V antena RTS



Fotokomórki Master Pro Bitech

Nr ref. 1841149

Nr ref. 1841064

Nr ref. 9001001

Nr ref. 9014082

Nr ref. 1841233

Cena zł

Comfort pack RTS							
Nr ref. 1216310	2x	o	o	o	o	o	2604,00
Sam napęd*							
Nr ref. 1216239	1x	-	-	-	-	-	713,00

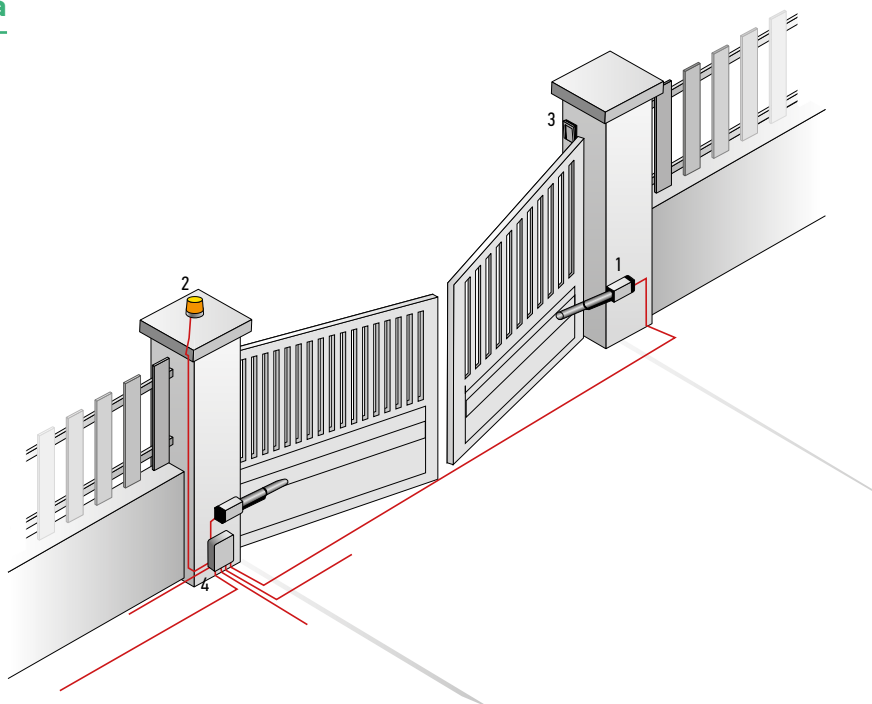
* Bez elektroniki - do aplikacji jednoskrzydłowej – do pracy konieczna centrala 3S Ixengo RTS



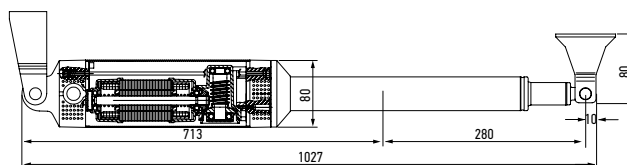
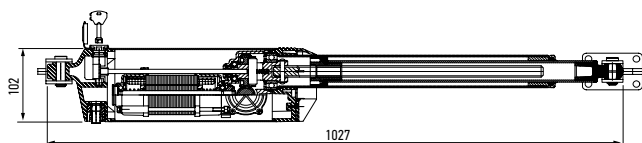
KOMPATYBILNOŚĆ
Z PANELEM
SŁONECZNYM

Typowa instalacja

1. Ixengo S 3S RTS
2. Lampa ostrzegawcza
3. Wideodomofon
4. Centralka sterująca 3S RTS



Wymiary [mm]



Specyfikacja techniczna

Zasilanie	230 V - 50 Hz
Minimalny odstęp za skrzydłem*	210 mm
Maksymalne odsunięcie zawiasu**	103 mm
Napięcie silnika	24 V DC
Pobór mocy (maks.)	40 W
Zasilanie oświetlenia zewnętrznego	500 W maks. halogen
Napięcie zasilania akcesoriów	24 V DC / 1200 mA
Siła napędu	2000 N

Zakres pracy	280 mm
Czas otwierania do 90°	16 do 28 sekund w zależności od instalacji
Częstotliwość radiowa RTS	433,42 MHz
Ilość możliwych do zapisania urządzeń sterowania zdalnego	maks. 40 kanałów
Stopień ochrony	IP 44
Warunki pracy	od -20°C do +60°C

Akcesoria dodatkowe



Klawiatura radiowa RTS w obudowie metalowej
Więcej informacji na str. 144

Nr ref. 1841116

480,00 zł



Regulowane mocowanie do słupka (wersja krótka)
Więcej informacji na str. 127

Nr ref. 9014609

198,00 zł



Zestaw fotokomórek Master Pro 180
Więcej informacji na str. 149

Nr ref. 1841216

240,00 zł



Wideodomofony
Więcej informacji na str. 152-167

* patrz str. 92 rysunek 1
** patrz str. 92 rysunek 2



IXENGO L 230 V RTS

NAPĘDY DO BRAM SKRZYDŁOWYCH



Skrzydło do 4 m
400 kg

Użytkowanie
półintensywne

Solidny, wydajny i łatwy w montażu

Wydajność

- Możliwość otwierania skrzydeł o długości do 4 m i wadze do 400 kg.

Łatwość instalacji

- Fix&Go - intuicyjna aplikacja do łatwego i szybkiego montażu napędu.
- Łatwy dostęp do zacisków z tyłu napędu.
- Szeroka oferta uchwytów umożliwiająca adaptację do różnego rodzaju instalacji.
- Łatwy do poziomowania dzięki odpowiedniemu kształtowi.
- Możliwość miękkiego stopu (zatrzymania).

Bezpieczeństwo

- Mechanizm zapewnia doskonałą odporność na działanie silnych wiatrów.
- Praktyczne i bezpieczne rozsprzęgnięcie kluczykiem patentowym.

Łatwe ustawienia

- Jeden przycisk do programowania.
- Jeden przycisk do parowania pilotów.
- 12 przełączników do ustawień zaawansowanych.
- Możliwość poszerzenia instalacji - szeroka oferta akcesoriów z zakresu komfortu i bezpieczeństwa.

Pakiety



Napęd
Ixengo L 230 V



Centralna
CB 230 RTS



Keytis 2 RTS



Lampa ostrzegawcza
Master Pro 230 V



Fotokomórki
Master Pro Bitech

Nr ref. 1841212

Nr ref. 1841026

Nr ref. 9015034

Nr ref. 1841233

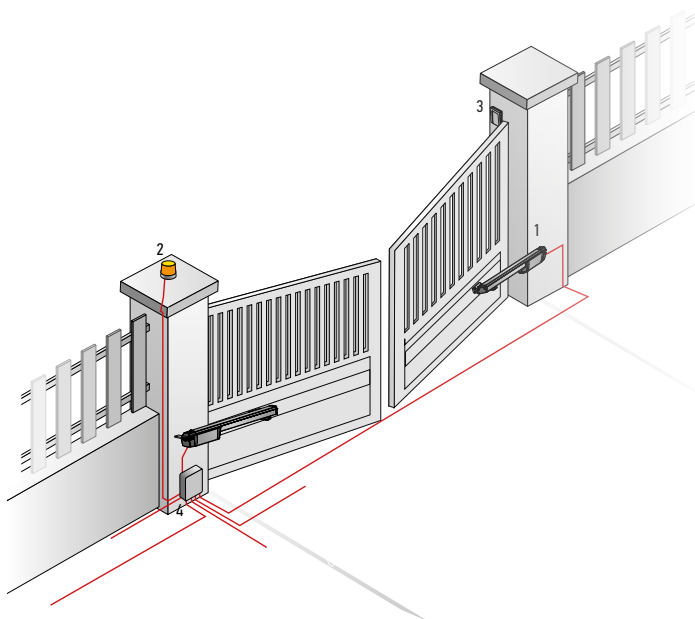
Cena zł

	Napęd Ixengo L 230 V	Centralna CB 230 RTS	Keytis 2 RTS	Lampa ostrzegawcza Master Pro 230 V	Fotokomórki Master Pro Bitech	Cena zł
Standard pack RTS Nr ref. 1216435	2x	o	1x	-	o	2341,00
Comfort pack RTS Nr ref. 1216433	2x	o	2x	o	o	2651,00
Sam napęd* Nr ref. 1216436	1x	-	-	-	-	713,00

* Bez elektroniki - do aplikacji jednoskrzydłowej - do pracy konieczna centrala CB 230 RTS

Typowa instalacja

1. Ixengo L 230 V RTS
2. Lampa ostrzegawcza
3. Wideodomofon
4. Centralka sterująca RTS

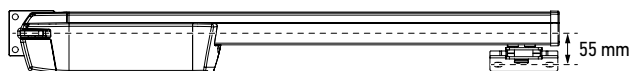
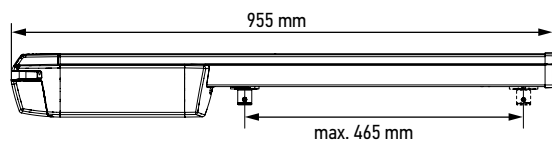


Dane instalacyjne*

Ogólne	Szczegółowe
4m / 400 kg	4 m i 170 kg
	3 m i 300 kg
	2,6 m i 400 kg

Elektrozamek zalecany do skrzydła bramy powyżej 2 m

Wymiary [mm]



Specyfikacja techniczna

Zasilanie	220-230 V - 50-60 Hz	Zakres pracy	480 mm
Minimalny odstęp za skrzydłem*	160 mm	Czas otwierania do 90°	od 15 do 30 sekund w zależności od instalacji
Maksymalne odsunięcie zawiasu**	183 mm	Częstotliwość radiowa RTS	433,42 MHz
Napięcie silnika	230 V	Ilość możliwych do zapisania urządzeń sterowania zdalnego	maks. 128 kanałów
Pobór mocy (maks.)	210 W	Stopień ochrony	IP 44
Zasilanie oświetlenia zewnętrznego	230 V - 60 W	Warunki pracy	od -20°C do +60°C
Napięcie zasilania akcesoriów	24 V AC / 360 mA		
Siła napędu	2000 N		

* patrz str. 92 rysunek 1

** patrz str. 92 rysunek 2

Akcesoria dodatkowe



Klawiatura radiowa RTS w obudowie metalowej
Więcej informacji na str. 144

Nr ref. 1841116

480,00 zł



Mechaniczny zestaw krawcowy
Więcej informacji na str. 129

Nr ref. 9019745

113,00 zł



Radiowy zestaw bezpieczeństwa h 58
Więcej informacji na str. 128

Nr ref. 9019589

2288,00 zł



Wideodomofony
Więcej informacji na str. 152-167



IXENGO JS 230 V RTS

NAPĘDY DO BRAM SKRZYDŁOWYCH



Skrzydło do 3 m
350 kg

Budownictwo jednorodzinne
Półintensywne użytkowanie

Solidny, wydajny i łatwy w instalacji

Bezpieczeństwo

- Niecofający się mechanizm zapewnia bardzo wysoką odporność na silny napór wiatru i prób siłowego otwarcia.
- Łatwe i bezpieczne rozsprzęglanie za pomocą indywidualnego kluczyka.

Łatwa instalacja

- Specjalna aplikacja do instalacji: Fix&Go.
- Intuicyjna aplikacja dla łatwego i udanego mocowania napędu oraz do zapewnienia zoptymalizowanych osiągnięć operacyjnych.

Łatwe ustawienia

- Jeden przycisk do nauki własnej działania bramy.
- Jeden przycisk do programowania zdalnego sterowania.
- 12 przełączników do ustawień zaawansowanych.

Brama zabezpieczona

- Miękki stop i regulowana wartość momentu obrotowego.

Pakiety



Napęd
Ixengo JS 230 V
RTS



Centralka
CB 230 RTS



Keytis 2 RTS



Lampa
ostrzegawcza Eco
Pro 230 V



Fotokomórki
Master Pro Bitech

Nr ref. 1841212

Nr ref. 1841026

Nr ref. 9020138

Nr ref. 1841233

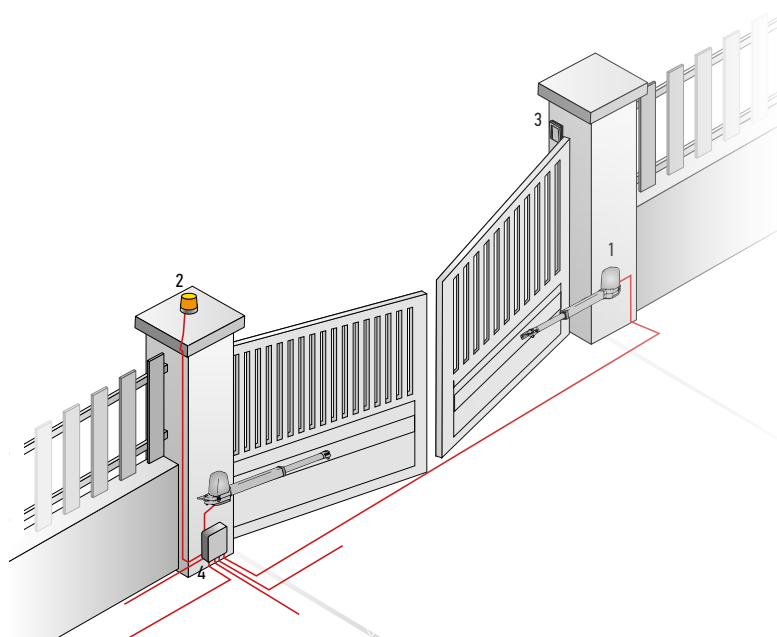
Cena zł

Eco Comfort pack RTS						
Nr ref. 1216546	2x	o	2x	o	o	2091,00
Eco Comfort RTS paleta						
Nr ref. 1216547	2x	o	2x	o	o	2010,00 cena za 1 szt.
Sam napęd prawy*						
Nr ref. 1216548	1x	-	-	-	-	832,00
Sam napęd lewy*						
Nr ref. 1216549	1x	-	-	-	-	832,00

* Bez elektroniki - do aplikacji jednoskrzydłowej - do pracy konieczna centrala CB 230 RTS

Typowa instalacja

1. Ixengo JS 230 V
2. Lampa ostrzegawcza
3. Wideodomofon
4. Centralka sterująca RTS

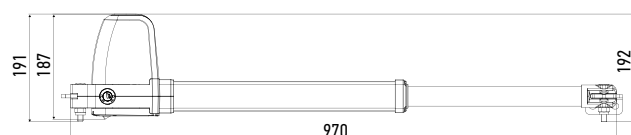


* Dane instalacyjne

Ogólne	Szczegółowe
3 m / 350 kg	3 m i 200 kg
	2,75 m i 280 kg
	2,5 m i 350 kg

Elektrozamek zalecany do skrzydła bramy powyżej 2 m

Wymiary [mm]



Specyfikacja techniczna

Zasilanie	220-230 V - 50-60 Hz
Minimalny odstęp za skrzydłem*	160 mm
Maksymalne odsunięcie zawiasu**	120 mm
Napięcie silnika	230 V
Pobór mocy (maks.)	210 W
Zasilanie oświetlenia zewnętrznego	230 V - 60 W
Napięcie zasilania akcesoriów	24 V AC / 360 mA
Siła napędu	2000 N

Zakres pracy	480 mm
Czas otwierania do 90°	od 15 do 30 sekund w zależności od instalacji
Częstotliwość radiowa RTS	433,42 MHz
Ilość możliwych do zapisania urządzeń sterowania zdalnego	maks. 128 kanałów
Stopień ochrony	IP 44
Warunki pracy	od -20°C do +60°C

* patrz str. 92 rysunek 1

** patrz str. 92 rysunek 2

Akcesoria dodatkowe



**Klawiatura radiowa RTS
w obudowie metalowej**
Więcej informacji na str. 144

Nr ref. 1841116

480,00 zł



**Radiowy zestaw
bezpieczeństwa h 58**
Więcej informacji na str. 128

Nr ref. 9019589

2288,00 zł



Wideodomofony
Więcej informacji
na str. 152-167



PAKIETY NAPĘDÓW IXENGO

Ixengo L 3S

- technologia io-homecontrol®


											
		Nr ref. 1841150	Nr ref. 1841134	Nr ref. 9001001	Nr ref. 9020065	Nr ref. 9016924	Nr ref. 1841233	Nr ref. 1811429	-	Nr ref. 9019511	Cena zł
ECO Comfort pack io	2x	○	2x	-	○	-	○	-	-	○	2890,00
Nr ref. 1216556											
Comfort pack io	2x	○	2x	○	-	○	○	-	○	-	3360,00
Nr ref. 1216558											
EE pack io	2x	○	1x	-	-	-	○	-	○	-	2720,00
Nr ref. 1216557											
EE Connexoon pack	2x	○	1x	-	-	-	○	○	○	-	3250,00
Nr ref. 1216582											
Sam napęd*	1x	-	-	-	-	-	-	-	○	-	936,00
Nr ref. 1216560											

- technologia RTS

											
		Nr ref. 1841149	Nr ref. 1841064	Nr ref. 9001001	Nr ref. 9020065	Nr ref. 9014082	Nr ref. 1841233	Nr ref. 1841026	-	Nr ref. 9019511	Cena zł
Standard pack RTS	2x	○	2x	-	-	-	-	-	○	-	2346,00
Nr ref. 1216552											
EE pack RTS	2x	○	1x	-	-	-	○	-	○	-	2537,00
Nr ref. 1216554											
ECO Comfort Pack RTS	2x	○	-	-	○	-	○	2x	-	○	2632,00
Nr ref. 1216553											
Comfort pack RTS	2x	○	2x	○	-	○	○	-	○	-	2818,00
Nr ref. 1216555											
Sam napęd*	1x	-	-	-	-	-	-	-	○	-	936,00
Nr ref. 1216560											

* Termin dostawy ustalany indywidualnie

Ixengo S 3S RTS

					
Napęd Ixengo S 24 V	Centralka 3S Ixengo RTS	Pilot Keygo 4 RTS	Akumulator awaryjny	Lampa ostrzegawcza Master Pro 24 V antena RTS	Fotokomórki Master Pro Bitech
	Nr ref. 1841149	Nr ref. 1841064	Nr ref. 9001001	Nr ref. 9014082	Nr ref. 1841233

						Cena zł
Comfort pack RTS						
Nr ref. 1216310	2x	o	o	o	o	2604,00
Sam napęd*						
Nr ref. 1216239	1x	-	-	-	-	713,00

Ixengo L 230 V RTS

				
Napęd Ixengo L 230 V	Centralka CB 230 RTS	Keytis 2 RTS	Lampa ostrzegawcza Master Pro 230 V	Fotokomórki Master Pro Bitech
	Nr ref. 1841212	Nr ref. 1841026	Nr ref. 9015034	Nr ref. 1841233

						Cena zł
Standard pack RTS						
Nr ref. 1216435	2x	o	1x	-	o	2341,00
Comfort pack RTS						
Nr ref. 1216433	2x	o	2x	o	o	2651,00
Sam napęd*						
Nr ref. 1216436	1x	-	-	-	-	713,00

Ixengo JS 230 V RTS

				
Napęd Ixengo JS 230 V RTS	Centralka CB 230 RTS	Keytis 2 RTS	Lampa ostrzegawcza Eco Pro 230 V	Fotokomórki Master Pro Bitech
	Nr ref. 1841212	Nr ref. 1841026	Nr ref. 9020138	Nr ref. 1841233

						Cena zł
Eco Comfort pack RTS						
Nr ref. 1216546	2x	o	2x	o	o	2091,00
Eco Comfort RTS paleta						
Nr ref. 1216547	2x	o	2x	o	o	2010,00 cena za 1 szt.
Sam napęd prawy*						
Nr ref. 1216548	1x	-	-	-	-	832,00
Sam napęd lewy*						
Nr ref. 1216549	1x	-	-	-	-	832,00

* Bez elektroniki - do aplikacji jednoskrzydłowej – do pracy konieczna centrala CB 3S Ixengo

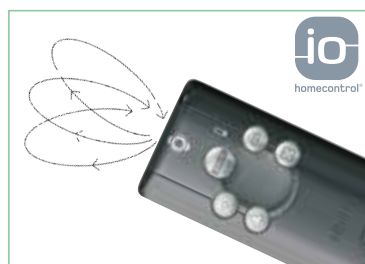
AXOVIA MULTIPRO 3S io

NAPĘDY DO BRAM SKRZYDŁOWYCH



Skrzydło do 2,5 m
300 kg

Budownictwo
wielorodzinne
Intensywne
użytkowanie



Dwukierunkowe połączenie radiowe



Ograniczniki z odlewów aluminiowych

Uniwersalny napęd do różnych bram skrzydłowych

Centrala 3S: szybka instalacja, możliwość ustawiania parametrów pracy, intuicyjna obsługa

Pełna oferta różnych ramion dla bram specjalnego zastosowania (patrz str. 106 i 107)

Wydajność i bezpieczeństwo

- Wbudowane w ramiona wyłączniki krańcowe.
- Samoblokujące się ramiona wytrzymują silny napór wiatru i próby siłowego otwarcia.
- Krótki czas otwierania: 90° w 15 sek.
- Awaryjne otwieranie aktywowane kluczykiem z zewnątrz posesji.

Dbłość o stan bramy

- Zachowany jest naturalny sposób otwierania bramy bez nadwyższania jej konstrukcji.
- Łagodne domykanie.

Technologia io-homecontrol®

- Kompatybilność ze wszystkimi produktami Somfy działającymi w technologii io.
- Każdy nadajnik dwukierunkowy otrzymuje sygnał zwrotny od sterowanego obiektu.
- Dołączenie do systemu TaHoma® Premium umożliwia zdalne sterowanie i kontrolę pozycji, w jakiej aktualnie znajduje się brama.

Pakiety



Napęd Axovia MultiPro io i ramię standardowe



Centrala 3S Axovia io



Pilot Keygo 4 io 1-kierunkowy



Akumulator awaryjny



Lampa ostrzegawcza io 24 V



Zestaw Fotokomórek Master Pro Bitech

Nr ref. 1841142

Nr ref. 1841134

Nr ref. 9001001

Nr ref. 9016924

Nr ref. 1841233

Sztuk na palecie

Cena zł

Comfort Pack								
Nr ref. 1216500	2x	•	2x	•	•	•	12	5120,00



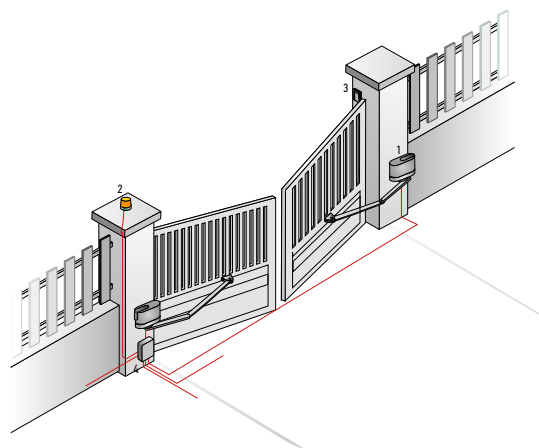
Connexoon Access



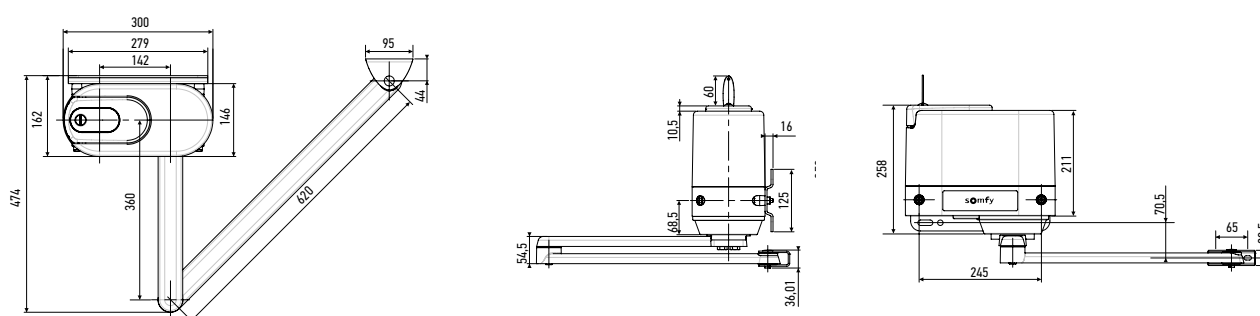
TaHoma® Premium

Sposoby instalacji

1. Axovia MultiPro 3S io
2. Lampa ostrzegawcza
3. Przełącznik kluczykowy / Wideodomofon
4. Centralka sterująca



Wymiary zewnętrzne [mm]



Specyfikacja techniczna

Zasilanie	220-230 V AC- 50-60 Hz	Czas otwierania do 90°	15 s
Minimalny odstęp za skrzydłem*	450 mm	Częstotliwość radiowa io	868 - 870 MHz
Maksymalne odsunięcie zawiasu**	400 mm	Ilość możliwych do zapisania urządzeń sterowania zdalnego	
Zasilanie silnika	24 V DC	Jednokierunkowe (Keygo 4 io, ...)	maks. 38 kanałów
Pobór mocy (maks.)	130 W	Dwukierunkowe (Keytis io, ...)	Bez ograniczeń
Oświetlenie	500 W maks. halogen	Stopień ochrony	IP 44
Zasilanie akcesoriów	24 V DC / 1200 mA	Warunki pracy	od -20°C do +60°C

* patrz str. 92 rysunek 1

** patrz str. 92 rysunek 2

Akcesoria dodatkowe



**Klawiatura radiowa io
w obudowie metalowej**
Więcej informacji na str. 142

Nr ref. 1841207

531,00 zł



**Zestaw mocujący
na wąski słupek**
Więcej informacji na str. 127

Nr ref. 9014360

273,00 zł



Wideodomofony
Więcej informacji na str. 152-167



AXOVIA MULTIPRO 3S RTS

NAPĘDY DO BRAM SKRZYDŁOWYCH



Skrzydło do 2,5 m
300 kg

Budownictwo wielorodzinne
Intensywne użytkowanie



Wzmocniony kołnierz aluminiowy



Ograniczniki z odlewów aluminiowych

Uniwersalny napęd do różnych bram skrzydłowych

Centrala 3S: szybka instalacja, możliwość ustawiania parametrów pracy, intuicyjna obsługa.

Pełna oferta różnych ramion dla bram specjalnego zastosowania (patrz str. 106 i 107).

Wydajność i bezpieczeństwo

- Wbudowane w ramiona wyłączniki krańcowe.
- Samoblokujące się ramiona wytrzymują silny napór wiatru i innych sił.
- Krótki czas otwierania: 90° w 15 sek.
- Awaryjne otwieranie aktywowane kluczykiem z zewnątrz posesji.

Dbłość o stan bramy

- Zachowany jest naturalny sposób otwierania bramy bez nadwyżęzania jej konstrukcji.
- Łagodne domykanie.

Kompatybilność z układami zasilania energią słoneczną, w przypadku instalacji w miejscach trudno dostępnych dla doprowadzenia przewodów zasilających.

Pakiety



Napęd Axovia MultiPro RTS i ramię standardowe



Centrala 3S RTS



Pilot Keygo 4 RTS



Akumulator awaryjny



Lampa ostrzegawcza 24 V DC z anteną



Zestaw Fotokomórek Master Pro Bitech

Sztuk na palecie

Cena zł

Nr ref. 1841143

Nr ref. 1841064

Nr ref. 9001001

Nr ref. 9014082

Nr ref. 1841233

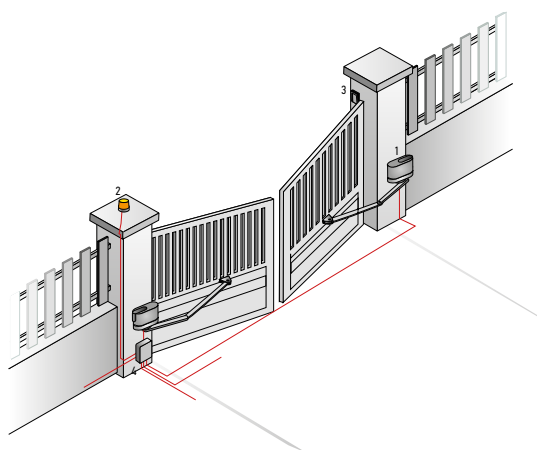
Standard pack								
Nr ref. 1216496	2x	o	2x	-	-	-	12	3642,00
Comfort pack								
Nr ref. 1216497	2x	o	2x	o	o	o	12	4285,00
Dwa napędy bez centrali								
Nr ref. 1216499	2x	-	-	-	-	-	-	2647,00



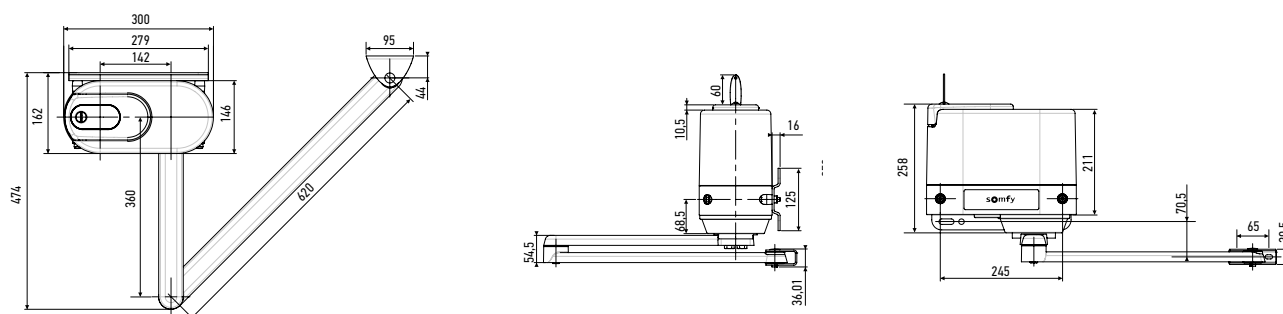
KOMPATYBILNOŚĆ
Z PANELEM
SŁONECZNYM

Typowa instalacja

1. Axovia MultiPro 3S RTS
2. Lampa ostrzegawcza
3. Przełącznik kluczykowy / Wideodomofon
4. Centralka sterująca 3S RTS



Wymiary zewnętrzne (dla standardowego ramienia) [mm]:



Specyfikacja techniczna (dla standardowego ramienia)

Zasilanie	220-230 V AC - 50-60 Hz	Czas otwarcia do 90°	15 s
Minimalny odstęp za skrzydłem*	450 mm	Częstotliwość radiowa RTS	433,42 MHz
Maksymalne odsunięcie zawiasu**	400 mm	Ilość możliwych do zapisania urządzeń sterowania zdalnego	maks. 40 kanałów
Zasilanie napędu	24 V DC	Stopień ochrony	IP 44
Pobór mocy (maks.)	130 W	Warunki pracy	od -20°C do +60°C
Oświetlenie	500 W maks. halogen		
Zasilanie akcesoriów	24 V DC / 1200 mA		

* patrz str. 92 rysunek 1

** patrz str. 92 rysunek 2

Akcesoria dodatkowe



**Klawiatura radiowa RTS
w obudowie metalowej**
Więcej informacji na str. 144

Nr ref. 1841116

480,00 zł



Zestaw mocujący na wąski słupek
Więcej informacji na str. 127

Nr ref. 9014360

273,00 zł



Wideodomofony
Więcej informacji na str. 152-167



AXOVIA MULTIPRO - SPECJALNE RAMIONA

Dzięki różnym ramionom napęd Axovia MultiPro może być zastosowany w różnorodnych instalacjach

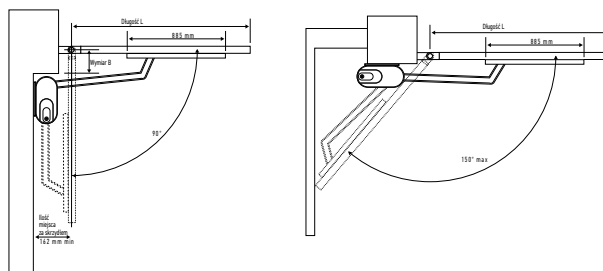
Specjalne ramiona służą do:

- Otwierania na pochyłościach do 20%.
- Otwierania na zewnątrz.
- Szerokiego otwierania aż do 150°.
- Instalacji przy małej ilości miejsca za skrzydłem.

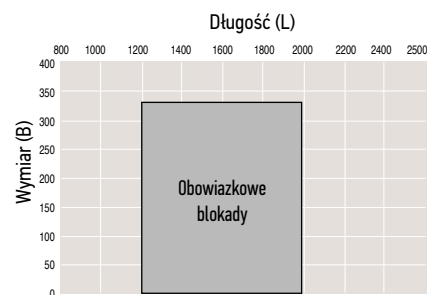
Różne długości ramion dla dopasowania do konkretnej instalacji.

Szerokie otwieranie aż do 150° lub mała ilość miejsca za skrzydłem

- skrzydło do 2 m | 100 kg



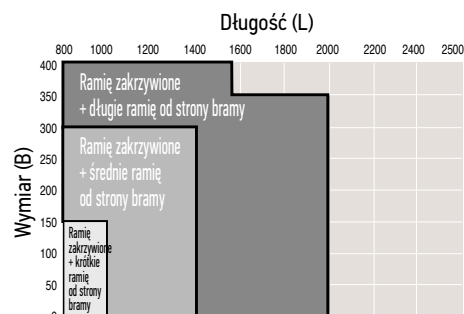
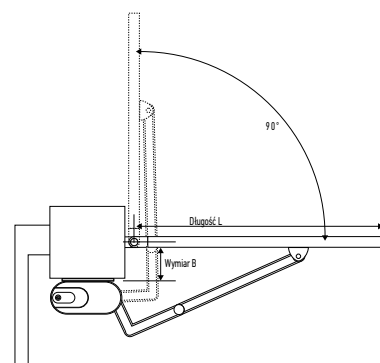
	Ramię napędu	Ramię bramy	Uchwyt ramienia napędu	Cena zł
Ramię ślizgowe	○	○	○	526,00
Nr ref. 9019893				



Otwieranie na zewnątrz

- skrzydło do 2 m | 100 kg

Ramiona napędu		Ramię zakrzywione lewe		Ramię zakrzywione prawe
	Nr ref. 9019894	188,00 zł	Nr ref. 9019895	188,00 zł
Ramiona bramy		Ramię od strony bramy - krótkie		Ramię od strony bramy - średnie
	Nr ref. 9019896	199,00 zł	Nr ref. 9019897	224,00 zł
		Ramię od strony bramy - długie	Nr ref. 9019898	295,00 zł
Uchwyt ramienia napędu		Stalowy uchwyt ramienia napędu	Nr ref. 9019899	63,30 zł

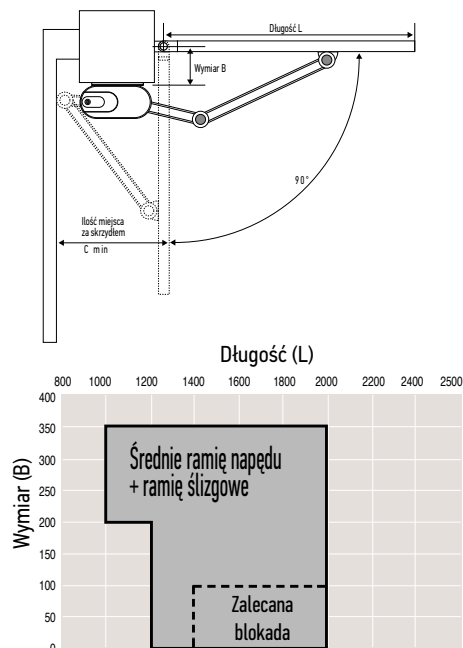


Otwieranie na pochyłości do 20%

- skrzydło do 2 m | 100 kg



Ramiona napędu	Ramiona bramy	Uchwyt ramienia bramy
Ramię po stronie napędu - średnie	Ślizgowe ramię otwierające	Stalowy uchwyt ramienia
Nr ref. 9019901	Nr ref. 9019903	Nr ref. 9019899
263,00 zł	804,00 zł	63,30 zł

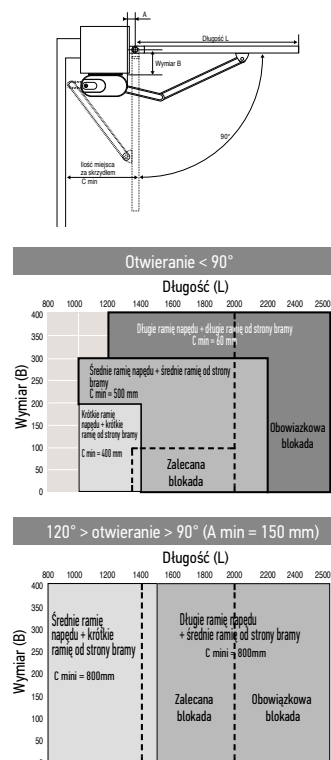


Specjalne mocowanie do słupka / Kąt otwierania do 120°

- skrzydło do 2,5 m | 300 kg



Ramiona napędu	Ramię napędu - krótkie	Ramię napędu - krótkie	Ramię napędu - długie
	Nr ref. 9019900	Nr ref. 9019901	Nr ref. 9019902
	246,00 zł	263,00 zł	267,00 zł
Ramiona bramy	Ramię bramy - średnie	Ramię bramy - średnie	Ramię bramy - długie
	Nr ref. 9019896	Nr ref. 9019897	Nr ref. 9019898
	199,00 zł	224,00 zł	295,00 zł
Uchwyt ramienia bramy	Stalowy uchwyt ramienia		
	Nr ref. 9019899		
	63,30 zł		



AXOVIA 3S io

NAPĘDY DO BRAM SKRZYDŁOWYCH



Indywidualny kluczyk do rozsprężania



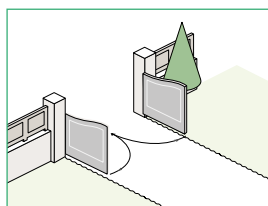
Ograniczniki krańcowe otwierania zintegrowane w ramionach



Skrzydło do 2 m
200 kg

Budownictwo jednorodzinne
Intensywne użytkowanie

Obszar zastosowań



• Kąt otwarcia do 120°

Skrzydło do 2 m i 200 kg

Pakiety



Napęd Axovia 3S io



Control Box 3S Axovia io



Pilot Keygo 4 io 1-kierunkowy



Akumulator awaryjny



Lampa ostrzegawcza 24 V z anteną



Zestaw Fotokomórek Master Pro Bitech



Connexoon

Nr ref. 1841142 Nr ref. 1841134 Nr ref. 9001001 Nr ref. 9016924 Nr ref. 1841233 Nr ref. 1811429

Cena zł

	Nr ref. 1841142	Nr ref. 1841134	Nr ref. 9001001	Nr ref. 9016924	Nr ref. 1841233	Nr ref. 1811429	Cena zł
EE Pack							
Nr ref. 1216597	2x	○	1x	-	-	○	2816,00
Comfort pack							
Nr ref. 1216596	2x	○	2x	○	○	○	3555,00
EE Connexoon pack							
Nr ref. 1216598	2x	○	1x	-	-	○	3076,00



Fix&GO



Connexoon Access

TaHoma®
Premium

Napędy elektryczne o wysokiej wydajności, szybkie i bezpieczne

CENTRALKA STERUJĄCA 3S: szybka instalacja, możliwość indywidualnych ustawień parametrów, intuicyjne menu.

Design specjalnie stworzony dla profesjonalistów

- Prosty i opływowy kształt, nowoczesne materiały w ponadczasowym eleganckim kolorze.

Szybko i bezpiecznie

- Ograniczniki krańcowe otwierania zintegrowane w ramionach, aby nie instalować ograniczników w podłożu.
- Szybkie, ergonomiczne ustawienie położenia krańcowych.
- Aplikacja Fix&Go.

Intuicyjna aplikacja do łatwego i prawidłowego mocowania napędu, zapewniająca zoptymalizowane parametry pracy.

- Duża dedykowana przestrzeń do okablowania (przewody pozostają niewidoczne).
- Dostarczony szablon instalacji.
- Szybkie otwieranie: 90° w 10 sekund.
- Samoblokujące ramię wytrzymujące silne wiatry i forsowanie.
- Łatwe i bezpieczne rozsprzęglenie za pomocą indywidualnego kluczyka.

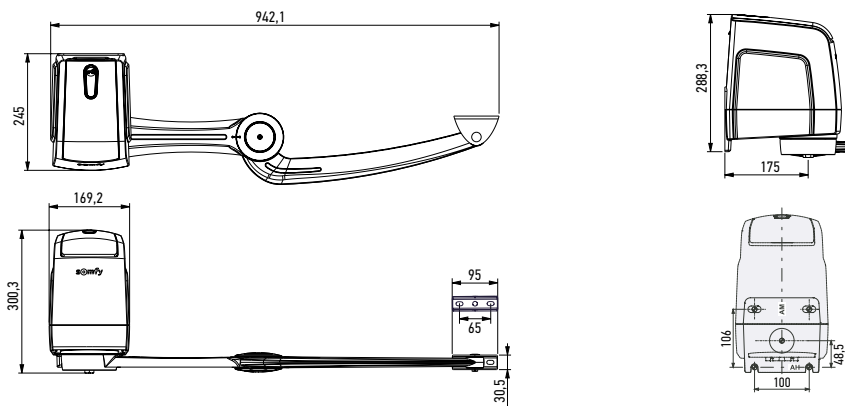
Zachowuje stan bramy

- Odtwarza naturalny ruch otwierania bramy bez jej obciążania.
- Delikatne zatrzymanie.

Technologia io-homecontrol®

- Kompatybilność ze wszystkimi urządzeniami Somfy działającymi w technologii io .
- Informacja zwrotna na wszystkich nadajnikach dwukierunkowych.
- Zdalne sterowanie przy pomocy TaHoma® Premium i Connexoon.

Wymiary [mm]



Specyfikacja techniczna

Zasilanie sieciowe	220-230 V AC - 50-60 Hz
Minimalny ilość miejsca za skrzydłem*	416 do 490 mm dla 90° Kąt otwarcia (w zależności od odsunięcia zawiasu)
Maksymalne odsunięcie zawiasu**	-20 do 250 mm
Napięcie silnika	24 V DC
Maksymalny pobór mocy	130 W
Wyjście oświetleniowe	Dry contact (kompatybilne z 230 V) Oświetlenie halogenowe Maksimum 500 W

Zasilanie akcesoriów	24 V DC / 1200 mA
Czas otwierania do 90°	10 s (w zależności od instalacji)
Częstotliwość radiowa io	868 - 870 MHz
Ilość możliwych do zapisania urządzeń zdalnego sterowania:	
Jednokierunkowych	Maks. 38 kanałów
Dwukierunkowych	Nieograniczona
Stopień ochrony	IP 44
Warunki pracy	od -20°C do +60°C

* patrz str. 92 rysunek 1

** patrz str. 92 rysunek 2



AXOVIA 220B RTS

NAPĘDY DO BRAM SKRZYDŁOWYCH



Skrzydło do 2 m
200 kg

Budownictwo jednorodzinne
Intensywne użytkowanie



Krańcówki zintegrowane z ramieniem

Gotowy do łatwej instalacji

- Przy użyciu tylko pilota, napęd jest gotowy do pracy w 2 minuty.
- Wbudowane układy elektroniczne skracają czas uruchamiania.
- Wbudowane w ramiona wyłączniki krańcowe eliminują potrzebę mocowania odbojników w podłożu.
- Łatwe ustawianie położenia krańcowych.
- Po wykonaniu testowego ruchu skrzydłami bramy nie trzeba wykonywać żadnych dodatkowych ustawień.

Szybkość i bezpieczeństwo

- Krótki czas otwierania: 90° w 10 sek.
- Samoblokujące się ramiona wytrzymują silny napór wiatru i próby siłowego otwarcia.
- Łatwość odblokowania dla ręcznego otwierania bramy.
- Możliwość zamontowania w napędzie zasilania awaryjnego w postaci zestawu akumulatorów.

Dbłość o stan bramy

- Zachowany jest naturalny sposób otwierania bramy bez nadwyrężania jej konstrukcji.
- Łagodne domykanie.

Wygodne użytkowanie

- Automatyczne zamykanie się bramy po upływie określonego czasu.
- Otwieranie jednego skrzydła dla pieszego, sterowane przewodowo lub bezprzewodowo.

Kompatybilność z układami zasilania energią słoneczną, w przypadku instalacji w miejscach trudno dostępnych dla doprowadzenia przewodów zasilających

Pakiety



Napęd 24 V DC Axovia 220B RTS



Pilot Keygo 4 RTS



Zewnętrzna antena RTS



Zestaw foto-komórek Master Pro Bitech



Lampa ostrzegawcza 24 V z anteną



Akumulator awaryjny

Nr ref. 1841064

Nr ref. 2400472

Nr ref. 1841233

Nr ref. 9014082

Nr ref. 9001001

Sztuk na palecie

Cena zł

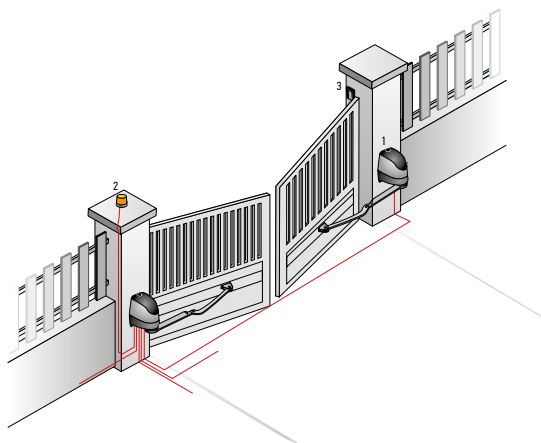
	Napęd 24 V DC Axovia 220B RTS	Pilot Keygo 4 RTS	Zewnętrzna antena RTS	Zestaw foto-komórek Master Pro Bitech	Lampa ostrzegawcza 24 V z anteną	Akumulator awaryjny	Sztuk na palecie	Cena zł
Standard pack Nr ref. 1216501	2x	2x	•	-	-	-	24	2873,00
Comfort Pack Nr ref. 1216502	2x	2x	-	•	•	•	24	3057,00



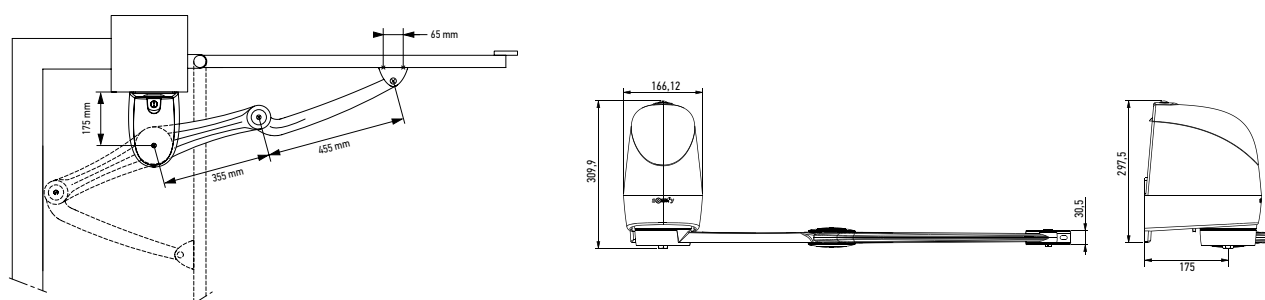
KOMPATYBILNOŚĆ
Z PANELEM
SŁONECZNYM

Typowa instalacja

1. Axovia 220B RTS
2. Lampa ostrzegawcza
3. Wideodomofon



Wymiary [mm]



Specyfikacja techniczna

Zasilanie	220-230 V AC - 50-60 Hz	Zasilanie akcesoriów	24 V DC / 1 A
Minimalny odstęp za skrzydłem*	490 mm	Czas otwierania do 90°	10 sekund
Maksymalne odsunięcie zawiasu**	250 mm	Częstotliwość radiowa RTS	433,42 MHz
Zasilanie silnika	24 V DC	Ilość możliwych do zapisania urządzeń sterowania zdalnego	maks. 32 kanały
Pobór mocy (maks.)	130 W	Stopień ochrony	IP 44
Oświetlenie	500 W maks. halogen	Warunki pracy	od -20°C do +60°C

* patrz str. 92 rysunek 1

** patrz str. 92 rysunek 2

Akcesoria dodatkowe



**Klawiatura radiowa RTS
w obudowie metalowej**
Więcej informacji na str. 144

Nr ref. 1841116

480,00 zł



Awaryjne otwarcie bramy
Więcej informacji
na str. 128

Nr ref. 2400487

479,00 zł



**Płyty mocujące
na nierówne słupki**
Więcej informacji na str. 127

Nr ref. 2400485

407,00 zł



Wideodomofony
Więcej informacji
na str. 152-167



PAKIETY NAPĘDÓW AXOVIA

Axovia 3S io

• technologia io-homecontrol®



Napęd Axovia 3S io



Control Box 3S Axovia io



Pilot Keygo 4 io 1-kierunkowy



Akumulator awaryjny



Lampa ostrzegawcza 24 V z anteną



Zestaw Fotokomórek Master Pro Bitech



Connexoon

		Nr ref. 1841142	Nr ref. 1841134	Nr ref. 9001001	Nr ref. 9016924	Nr ref. 1841233	Nr ref. 1811429	Cena zł
EE Pack								
Nr ref. 1216597	2x	•	1x	-	-	•	-	2816,00
Comfort pack								
Nr ref. 1216596	2x	•	2x	•	•	•	-	3555,00
EE Connexoon pack								
Nr ref. 1216598	2x	•	1x	-	-	•	•	3076,00

Axovia MultiPro 3S io

• technologia io-homecontrol®



Napęd Axovia MultiPro io i ramię standardowe



Centralka 3S Axovia io



Pilot Keygo 4 io 1-kierunkowy



Akumulator awaryjny



Lampa ostrzegawcza io 24 V



Zestaw Fotokomórek Master Pro Bitech

Sztuk na palecie

		Nr ref. 1841142	Nr ref. 1841134	Nr ref. 9001001	Nr ref. 9016924	Nr ref. 1841233		Cena zł
Comfort Pack								
Nr ref. 1216500	2x	•	2x	•	•	•	12	5120,00

Axovia MultiPro 3S RTS

• technologia RTS



Napeđ Axovia MultiPro RTS i ramie standardowe



Centralka 3S RTS



Pilot Keygo 4 RTS



Akumulator awaryjny



Lampa ostrzegawcza 24 V DC z antena



Zestaw Fotokomórek Master Pro Bitech

Nr ref. 1841143

Nr ref. 1841064

Nr ref. 9001001

Nr ref. 9014082

Nr ref. 1841233

Sztuk na palecie

Cena zł

Standard pack								
Nr ref. 1216496	2x	•	2x	-	-	-	12	3642,00
Comfort pack								
Nr ref. 1216497	2x	•	2x	•	•	•	12	4285,00
Dwa napędy bez centrali								
Nr ref. 1216499	2x	-	-	-	-	-	-	2647,00

Axovia 220B RTS

• technologia RTS



Napeđ 24 V DC Axovia 220B RTS



Pilot Keygo 4 RTS



Zewnetrzna antena RTS



Zestaw fotokomórek Master Pro Bitech



Lampa ostrzegawcza 24 V z antena



Akumulator awaryjny

Nr ref. 1841064

Nr ref. 2400472

Nr ref. 1841233

Nr ref. 9014082

Nr ref. 9001001

Sztuk na palecie

Cena zł

Standard pack								
Nr ref. 1216501	2x	2x	•	-	-	-	24	2873,00
Comfort Pack								
Nr ref. 1216502	2x	2x	-	•	•	•	24	3057,00

INVISIO 3S io / RTS

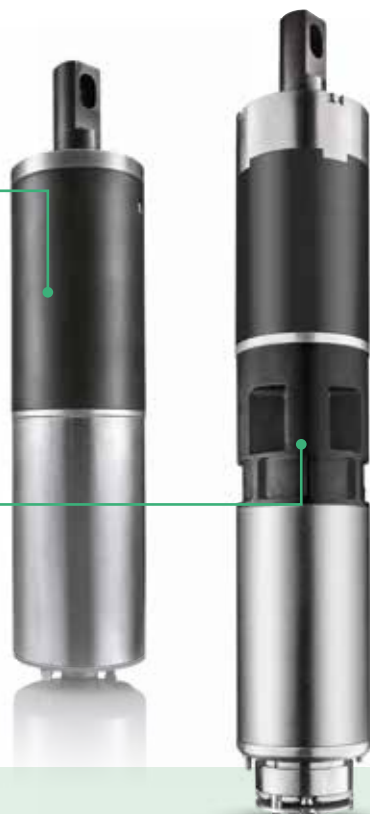
NAPĘDY DO BRAM SKRZYDŁOWYCH



Solidny mechanizm



Zintegrowany system rozprzeglający



Do 3 m
150 kg

Budownictwo wielorodzinne
Intensywne użytkowanie

Niewidoczny napęd do stylowej bramy

Pozwala zachować oryginalny wygląd bramy

- Napęd całkowicie wbudowany w profil bramy.

Solidny

- Niezawodny napęd.

Centralka sterująca 3S

- Szybki montaż, możliwość dostosowania do indywidualnych potrzeb, intuicyjna obsługa.
- Wszystkie funkcje 3S dostosowane do wbudowanego napędu.

Możliwość dostosowania do wszystkich konfiguracji

- Wszystkie sposoby otwierania.
- Wszystkie kształty skrzydeł, skrzydła gładkie lub w formie kraty, wykonane z aluminium lub żelaza.
- Ograniczniki końcowe wbudowane w dolny zawias.

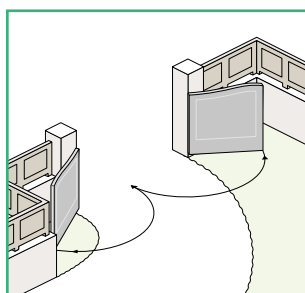
Skuteczny i pracujący w sieci

- Otwieranie do 90° w 15 sekund.
- Zdalne włączanie i sterowanie przy użyciu TaHoma® Premium i Connexoon.

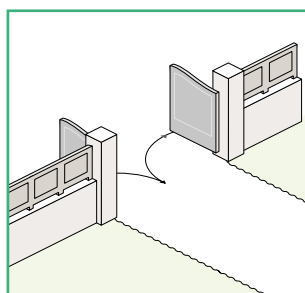
Pełna gama akcesoriów

Adaptacja do dowolnej konfiguracji

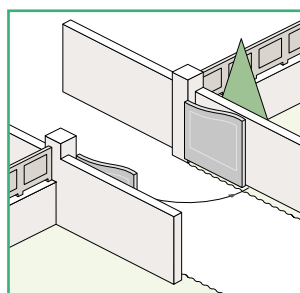
Kąt otwierania do 180°



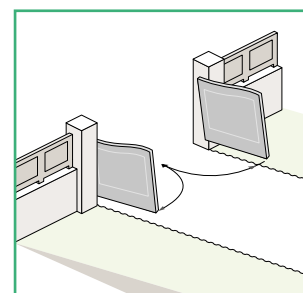
Otwieranie na zewnątrz



Brak miejsca za skrzydłem



Otwieranie na stoku o nachyleniu do 10%

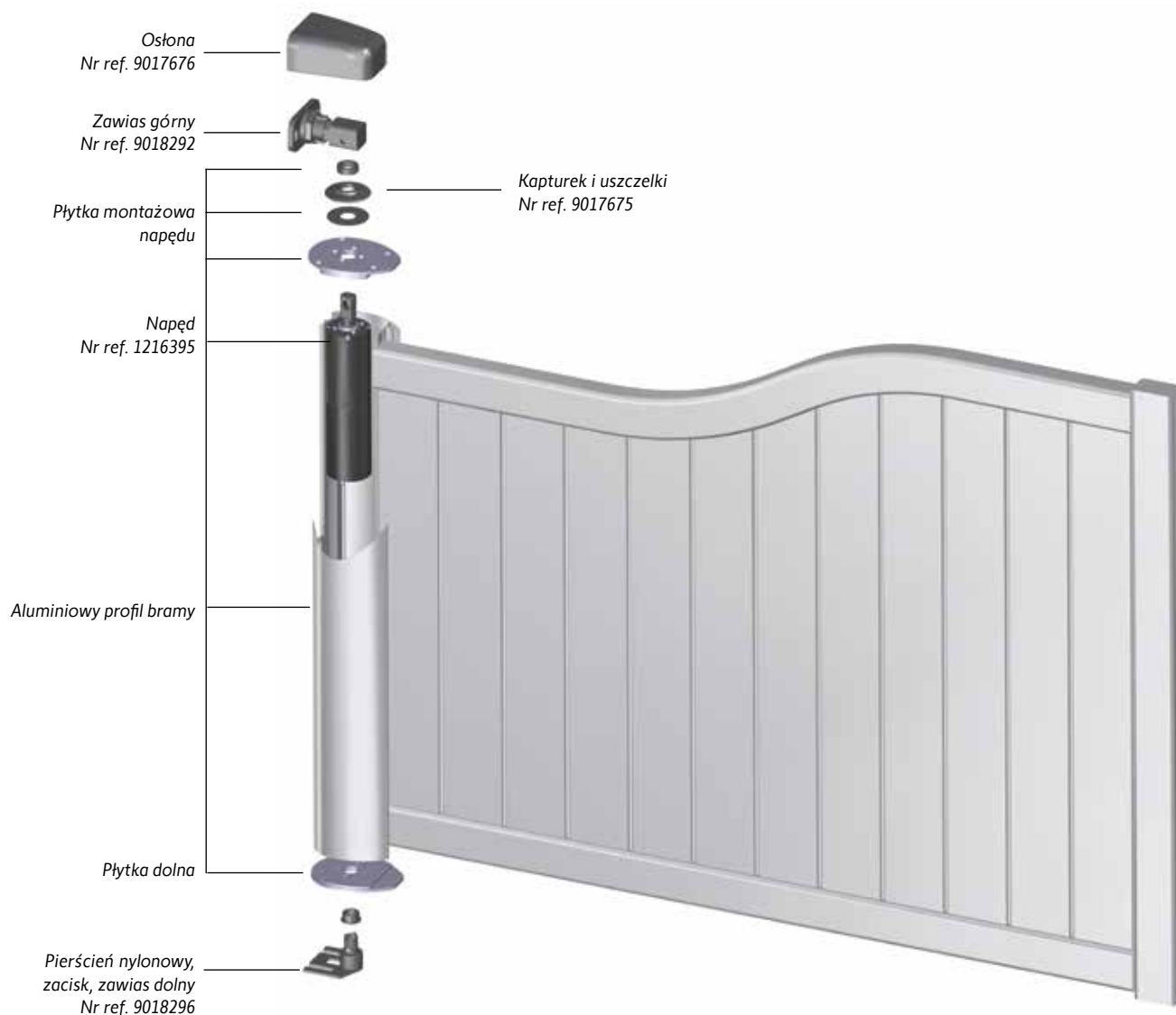


KOMPATYBILNOŚĆ
Z PANELEM
SŁONECZNYM

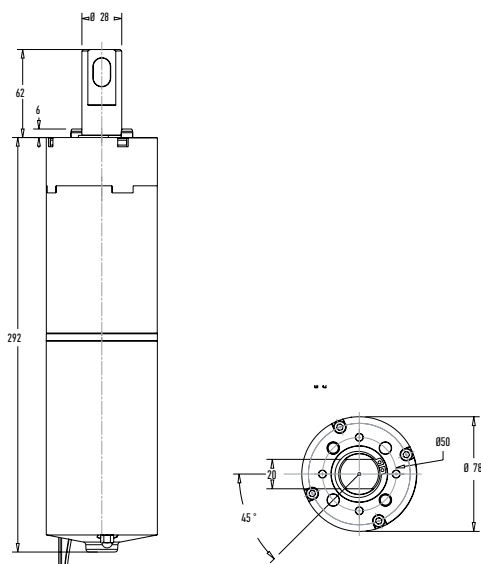
somfy
Connexoon Access

somfy
TaHoma®
Premium

Sposób integracji



Wymiary ogólne



Charakterystyka techniczna

Zasilanie sieciowe	230 V - 50 Hz
Napięcie zasilania silnika	24 V DC
Zasilanie akcesoriów	24 V DC / 1200 mA
Czas otwierania do 90°	15 s
Częstotliwość sygnału RTS	433,42 MHz
Częstotliwość radiowa io	868 - 870 MHz
Liczba układów zdalnego sterowania	RTS-maksymalnie 40 kanałów io-maksymalnie 38 kanałów
Warunki pracy	od -20°C do +60°C
Masa napędu	6,5 kg

Produkt na zamówienie specjalne.
Prosimy o kontakt z Somfy Polska.

Nr ref. 1216395

5460,00 zł



CENTRALKA STERUJĄCA 3S io

UKŁAD STEROWANIA NAPĘDAMI DO BRAM SKRZYDŁOWYCH



Dwukierunkowe połączenie radiowe

Pakiety

Centrala sterująca 3S Axovia	Centrala sterująca 3S Ixengo	Centrala sterująca 3S Invisio io	Pilot Keygo 4 io 1-kierunkowy	Sztuk na palecie	Cena zł
Nr ref. 1841142	Nr ref. 1841150	Nr ref. 1841189	Nr ref. 1841134		

Centrala sterująca 3S						
sterująca 3S Axovia io + 2 Keygo	o	-	-	2x	45	832,00
Nr ref. 1841141						
sterująca 3S Axovia io bez pilotów	o	-	-	-	15	668,00
Nr ref. 1841142						
sterująca 3S Ixengo io + 2 Keygo	-	o	-	2x	15	905,00
Nr ref. 1841148						
sterująca 3S Ixengo io bez pilotów	-	o	-	-	15	721,00
Nr ref. 1841150						
sterująca 3S Invisio io + 2 Keygo	-	-	o	2x	15	-
Nr ref. 1841189						

Szybka instalacja, możliwość ustawień każdego parametru z osobna, menu intuicyjne

Szybka instalacja

- Gotowa do pracy w 2 minuty.
- Wszystkie ustawienia wstępnie zaprogramowane.
- W trybie automatycznego zapamiętywania wszystkie parametry są ustawione i napęd jest zdolny do pracy.

W pełni konfigurowalny

- Posiada możliwość doboru parametrów do niestandardowej pracy.
- Szeroka gama podłączenia do centrali akcesoriów bezpieczeństwa.
- Możliwość podłączenia oświetlenia strefy (np. Halogen 500W).
- Wyjścia do sterowania różnymi typami automatyki.

100% intuicyjne menu

- Wyświetlacz LCD pozwala na intuicyjne poruszanie po menu.
- System programowania uniemożliwia popełnianie błędów.
- Różnokolorowe oznaczenie końców podłączeń przewodów eliminujące błędy w podłączaniu.

Łatwy i prosty sposób na dozór i przegląd

- Wyświetlanie w czasie rzeczywistym statusu pracy napędu.
- Wyświetlanie w czasie rzeczywistym kodów błędów oraz zakłóceń pracy napędu.
- Wyświetlana liczba cykli pracy, raporty błędów itp.

Technologia radiowa io-homecontrol®

- Kompatybilność ze wszystkimi urządzeniami Somfy działającymi w technologii io.
- Informacja zwrotna na wszystkich dwukierunkowych pilotach.
- Zdalne sterowanie przy pomocy TaHoma® Premium.

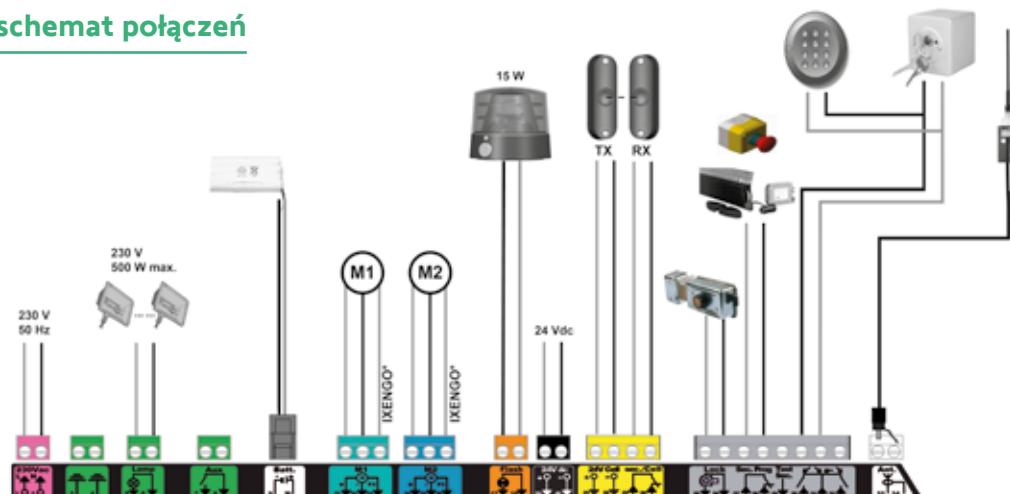


Connexoon Access



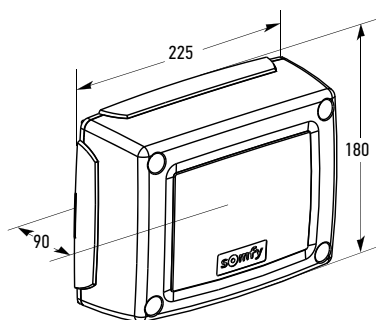
TaHoma® Premium

Ogólny schemat połączeń



*Terminal zarezerwowany dla Ixengo w wersji 24 V z wyłącznikami krańcowymi

Wymiary [mm]



Specyfikacja techniczna

Zasilanie sieciowe	220-230 V - 50-60 Hz	Stopień ochrony	IP 44
Moc	800 W (z 500 W oświetleniem)	Warunki pracy	od -20°C do +60°C
7-przyciskowy interfejs programowania	3-znakowy wyświetlacz LCD	Kompatybilność z napędami	Axovia 3S io Axovia MultiPro Ixengo S 24V Ixengo L 24V
Częstotliwość radiowa io	868 - 870 MHz		
Ilość możliwych do zapisania urządzeń sterowania zdalnego	Jednokierunkowe (Keygo 4 io, ...): - Sterowanie bramą: maks. 30 kanałów - Sterowanie oświetleniem: maks. 4 kanały - Sterowanie urządzeniami dodatkowymi: maks. 4 kanały Dwukierunkowe: Bez ograniczeń		

Akcesoria dodatkowe



Klawiatura radiowa io w obudowie metalowej
Więcej informacji na str. 142

Nr ref. 1841207

531,00 zł



Akumulator awaryjny
Więcej informacji na str. 151

Nr ref. 9001001

103,00 zł



Lampa ostrzegawcza 24 V z anteną io
Więcej informacji na str. 146

Nr ref. 9016924

249,00 zł



Zestaw fotokomórek Master Pro 180
Więcej informacji na str. 149

Nr ref. 1841216

240,00 zł



CENTRALKA STERUJĄCA 3S RTS

UKŁAD STEROWANIA NAPĘDAMI DO BRAM SKRZYDŁOWYCH



Szybka instalacja, możliwość ustawień każdego parametru z osobna, menu intuicyjne

Szybka instalacja

- Gotowa do pracy w 2 minuty.
- Wszystkie ustawienia wstępnie zaprogramowane.
- W trybie automatycznego zapamiętywania wszystkie parametry są ustawione i napęd jest zdolny do pracy.

W pełni konfigurowalny

- Posiada możliwość doboru parametrów do niestandardowej pracy.
- Szeroka gama podłączenia do centrali akcesoriów bezpieczeństwa.
- Możliwość podłączenia oświetlenia strefy (np. Halogen 500W).
- Wyjścia do sterowania różnymi typami automatyki.
- Możliwość zastosowania ogniwa fotowoltaicznego (solar kit).

100% intuicyjne menu

- Wyświetlacz LCD pozwala na intuicyjne poruszanie po menu.
- System programowania uniemożliwia popełnianie błędów.
- Różnokolorowe oznaczenie końców podłączeń przewodów eliminujące błędy w podłączeniu.

Łatwy i prosty sposób na dozór i przeglądy

- Wyświetlanie w czasie rzeczywistym statusu pracy napędu.
- Wyświetlanie w czasie rzeczywistym kodów błędów oraz zakłóceń pracy napędu.
- Wyświetlana liczba cykli pracy, raporty błędów itp.

Pakiety

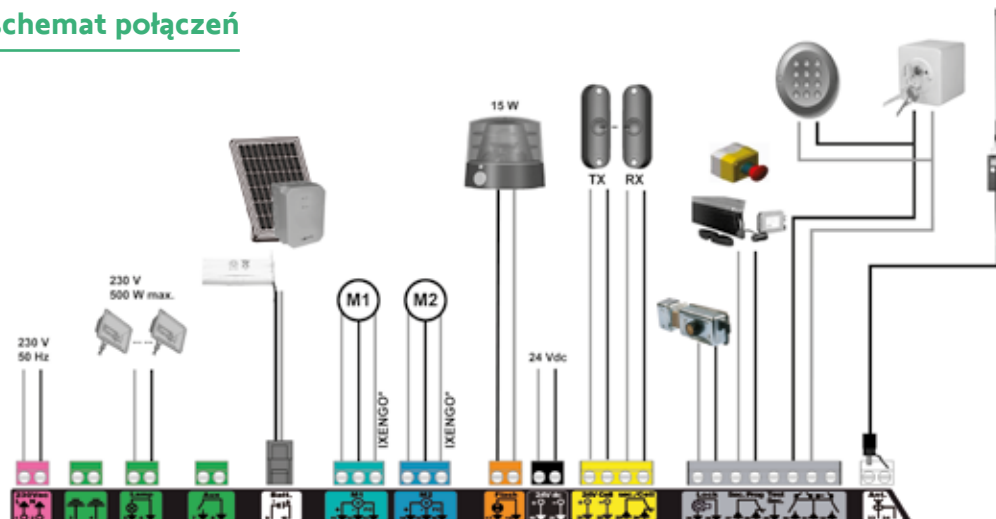
Centrala sterująca 3S Axovia RTS	Centrala sterująca 3S Ixengo RTS	Centrala sterująca 3S Invisio RTS	Pilot Keygo 4 RTS
Nr ref. 1841143	Nr ref. 1841149	Nr ref. 1841154	Nr ref. 1841064

					Sztuk na palecie	Cena zł
Centrala sterująca 3S Axovia RTS bez pilotów	o	-	-	-	15	508,00
Nr ref. 1841143						
Centrala sterująca 3S Ixengo RTS + 2 Keygo	-	o	-	2x	15	707,00
Nr ref. 1841147						
Centrala sterująca 3S Ixengo RTS bez pilotów	-	o	-	-	15	607,00
Nr ref. 1841149						
Centrala sterująca 3S Invisio RTS	-	-	o	-	15	-
Nr ref. 1841154						



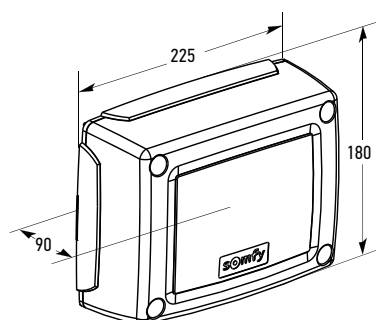
KOMPATYBILNOŚĆ
Z PANELEM
SŁONECZNYM

Ogólny schemat połączeń



*Terminal zarezerwowany dla Ixengo w wersji 24 V z wyłącznikami krańcowymi

Wymiary [mm]



Specyfikacja techniczna

Zasilanie sieciowe	230 V - 50 Hz
Moc	800 W (z 500 W oświetleniem)
7-przyciskowy interfejs programowania	3-znakowy wyświetlacz LCD
Częstotliwość radiowa RTS	433,42 MHz
Ilość możliwych do zapisania urządzeń sterowania zdalnego	maks. 40 kanałów

Stopień ochrony	IP 44
Warunki pracy	od -20°C do +60°C
Kompatybilność z napędami	Axovia 220B Axovia MultiPro Ixengo S 24V Ixengo L 24V

Akcesoria dodatkowe



**Klawiatura radiowa RTS
w obudowie metalowej**
Więcej informacji na str. 144

Nr ref. 1841116

480,00 zł



Akumulator awaryjny
Więcej informacji na str. 151

Nr ref. 9001001

103,00 zł



**Lampa ostrzegawcza
24 V z anteną RTS**
Więcej informacji na str. 146

Nr ref. 9014082

249,00 zł



**Zestaw fotokomórek Master
Pro 180**
Więcej informacji na str. 149

Nr ref. 1841216

240,00 zł



CB 230 RTS

UKŁAD STEROWANIA NAPĘDAMI DO BRAMY SKRZYDŁOWEJ



Do sterowania Ixengo 230 V

Zabezpieczenie bramy

- Łagodne zatrzymywanie i regulowany moment obrotowy.

Łatwość dokonania ustawień

- Nauka przebiegu skrzydeł bramy przy użyciu jednego przycisku.
- Programowanie układów zdalnego sterowania przy użyciu jednego przycisku.
- 12 przełączników do dokonywania ustawień zaawansowanych.

Dostosowana do potrzeb instalacja z możliwością rozszerzenia i modernizacji

- Szeroka gama akcesoriów zapewniających komfort i bezpieczeństwo.

Łatwość podłączenia silników i akcesoriów

- Wtykowy zespół listew zaciskowych.

Łatwość utrzymania

- Diagnostyka w trybie natychmiastowym: przekazywane w czasie rzeczywistym wskazania stanu urządzenia.

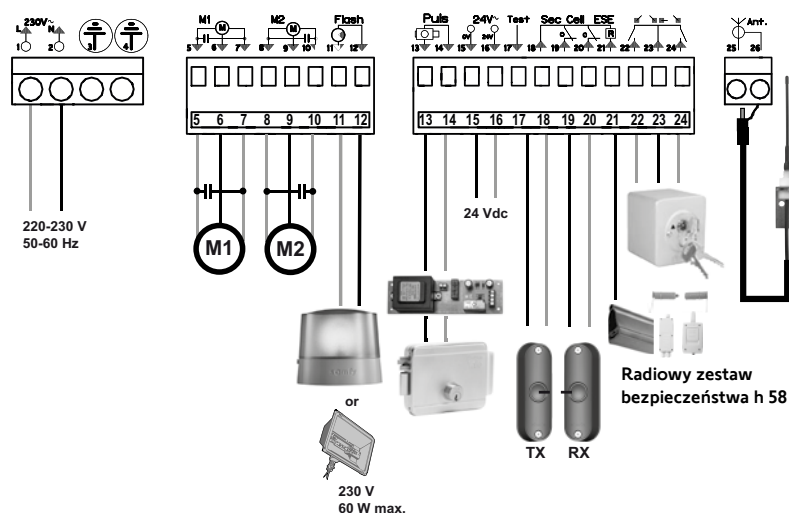
W sprzedaży



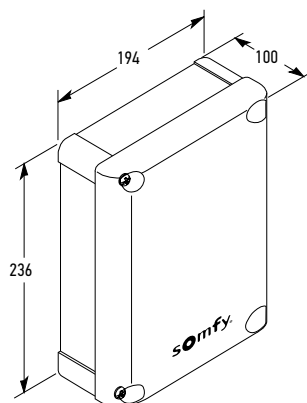
Cena zł

Control Box CB 230 RTS	o	531,00
Nr ref. 1841212		

Ogólny schemat połączeń



Wymiary



Specyfikacja techniczna

Zasilanie sieciowe	220-230 V - 50-60 Hz	Ilość nadajników zdalnego sterowania	maksymalnie 128 kanałów
Maksymalne zużycie energii	210 W	Stopień ochrony	IP 44
Interfejs programowania	2 przyciski, 12 przełączników typu DIP switch, trymer, 7 diod LED	Warunki pracy	od -20°C do +60°C
Częstotliwość sygnału RTS	433,42 MHz	Kompatybilne napędy	Ixengo L 230 V; Ixengo JS 230 V

Akcesoria dodatkowe



**Klawiatura radiowa RTS
w obudowie metalowej**
Więcej informacji na str. 144

Nr ref. 1841116

480,00 zł



Wideodomofon
Więcej informacji na str. 152-167



**Radiowy zestaw
bezpieczeństwa h 58**
Więcej informacji na str. 128

Nr ref. 9019589

2288,00 zł



Elektrozamek 12 V
Więcej informacji na str. 128

Nr ref. 9019552

568,00 zł

PAKIETY CENTRALEK STERUJĄCYCH

Centralka sterująca 3S

- technologia io-homecontrol®



	Centrala sterująca 3S Axovia	Centrala sterująca 3S Ixengo	Centrala sterująca 3S Invisio io	Pilot Keygo 4 io 1-kierunkowy	Sztuk na palecie	Cena zł
	Nr ref. 1841142	Nr ref. 1841150	Nr ref. 1841189	Nr ref. 1841134		
Centrala sterująca 3S Axovia io + 2 Keygo	o	-	-	2x	45	832,00
Nr ref. 1841141						
Centrala sterująca 3S Axovia io bez pilotów	o	-	-	-	15	668,00
Nr ref. 1841142						
Centrala sterująca 3S Ixengo io + 2 Keygo	-	o	-	2x	15	905,00
Nr ref. 1841148						
Centrala sterująca 3S Ixengo io bez pilotów	-	o	-	-	15	721,00
Nr ref. 1841150						
Centrala sterująca 3S Invisio io + 2 Keygo	-	-	o	2x	15	-
Nr ref. 1841189						

- technologia RTS



	Centrala sterująca 3S Axovia RTS	Centrala sterująca 3S Ixengo RTS	Centrala sterująca 3S Invisio RTS	Pilot Keygo 4 RTS	Sztuk na palecie	Cena zł
	Nr ref. 1841143	Nr ref. 1841149	Nr ref. 1841154	Nr ref. 1841064		
Centrala sterująca 3S Axovia RTS bez pilotów	o	-	-	-	15	508,00
Nr ref. 1841143						
Centrala sterująca 3S Ixengo RTS + 2 Keygo	-	o	-	2x	15	707,00
Nr ref. 1841147						
Centrala sterująca 3S Ixengo RTS bez pilotów	-	o	-	-	15	607,00
Nr ref. 1841149						
Centrala sterująca 3S Invisio RTS	-	-	o	-	15	-
Nr ref. 1841154						

CB 230 RTS





Cena zł

Control Box CB 230 RTS	o	531,00
Nr ref. 1841212		



DANE TECHNICZNE CENTRAL STERUJĄCYCH

Control Box 3S io/RTS

Charakterystyka ogólna	
Zasilanie sieciowe	230 V - 50 Hz
Pobór mocy (maks.)	800 W (z oświetleniem 500 W)
Interfejs programowania	7 przycisków - 3-znakowy ekran LCD
Warunki pracy	od - 20°C do + 60°C - IP 44
Częstotliwość radiowa Somfy	<div style="display: flex; justify-content: space-around; align-items: center;"> <div style="text-align: center;">  433,42 MHz </div> <div style="text-align: center;">  868-870 MHz </div> </div>
Ilość możliwych do zapisania urządzeń sterowania zdalnego Jednokierunkowe (Keygo 4 io, ...)	maks. 40 kanałów
	Otwieranie całkowite/Przejście dla pieszych: maks. 30 kanałów Sterowanie oświetleniem: maks. 4 kanały Sterowanie wyjściem pomocniczym: maks. 4 kanały
Dwukierunkowe (Keytis io, Telis io, Composio io, ...)	Nie dotyczy
Bez ograniczeń	
Połączenia	
Programowalne wejście bezpieczeństwa	Typ: Dry contact: NC
Kompatybilność	Fotokomórki TX/RX (Standard/BUS) - Fotokomórki z odbłyśnikiem - Bezpotencjałowa listwa bezpieczeństwa
Wejście sterowania przewodowego	Dry contact: NO
Wyjście oświetlenia	230 V - 500 W
Wyjście lampy ostrzegawczej	24 V - 15 W miganie zarządzane przez centralę
Kontrolowane wyjście zasilania 24V	Tak: może być użyte do autotestu fotokomórek
Wyjście testowe akcesoriów bezpieczeństwa	Tak: może być użyte dla fotokomórki z odbłyśnikiem lub listwy bezpieczeństwa
Zasilanie akcesoriów	24 V - 1,2 A maks.
Sterowanie elektrozamkiem	Zasilany styk NO - Programowalny: 24 V lub 12 V
Wejście anteny	Kompatybilne z anteną RTS (Nr ref. 2400472)
	Kompatybilne z anteną io (Nr ref. 9013953)
Wejście akumulatora awaryjnego	Kompatybilne z zestawem akumulatorów 9,6V - 1600 mAh (Nr ref. 9001001) 24 godziny; 3 cykle; Czas ładowania: 48 h
Operacje	
Tryb wymuszony	Przez przyciśnięcie i przytrzymanie przycisku sterowania napędem
Sterowanie niezależnym oświetleniem	Tak
Opóźnienie czasu świecenia (po ruchu)	Programowalne: od 0 do 600 sekund
Zamykanie w trybie automatycznym	Programowalny czas opóźnienia zamknięcia od 0 do 255 min.
Pomarańczowe światło ostrzegawcze	Programowalne: z wyprzedzeniem 2 sekundowym lub bez wyprzedzenia
Działanie zabezpieczenia	Przy zamykaniu
	Przed otwieraniem
Przy zamykaniu	Programowalne: stop - częściowe ponowne otwieranie - pełne ponowne otwieranie
Przed otwieraniem	Programowalne: brak reakcji lub odmowa ruchu
Otwieranie jednego skrzydła dla pieszych	Tak: pełne otwieranie skrzydła połączonego z napędem M1
Prędkość otwierania	Programowalna: 10 możliwych wartości
Prędkość zamykania	Programowalna: 10 możliwych wartości
Prędkość domykania przy zamykaniu	Programowalna: 5 możliwych wartości
Blokowanie - zwalnianie elektrozamka	Programowalna: aktywne / nieaktywne
Ochrona przed intruzami/wiatrem	Poprzez ponowne podanie zasilania do napędu w przypadku wykrycia próby wymuszenia ruchu (Tylko dla Centrali Axovia 3S)
Niesymetryczny ruch skrzydeł	Programowalny
Diagnozowanie	Zapis i pokazywanie danych: licznik cykli, licznik cykli z wykrytą przeszkodą, ilość zapamiętanych nadajników, dane o ostatnich 10 błędach
Kompatybilność	
Wersja Axovia: Axovia 3S io, Axovia Multipro, Wersja Ixengo: Ixengo S 24 V, Ixengo L 24 V	

CB 230 RTS

220-230 V - 50-60 Hz

210 W

2 przyciski, 12 przełączników DIP, 1 trymer, 7-znakowy ekran LED

od - 20°C do + 60°C - IP 44



433,42 MHz

Otwieranie całkowite/Przejście dla pieszych: maks. 128 kanałów

Nie dotyczy

Dry contact: NC

Fotokomórki TX/RX (Standard) - Fotokomórki z odbłyśnikiem -
Rezystancyjna listwa bezpieczeństwa

Dry contact: NO

230 V - 60 W (jesli nie ma podłączonej lampy ostrzegawczej)

230 V - 40 W miganie zarządzane przez lampę

Tak: może być użyte do autotestu fotokomórek TX/RX lub
fotokomórek z odbłyśnikiem

Tak: może być użyte do autotestu listwy bezpieczeństwa 8,2 kΩ

24 V AC - 360 mA maks.

Impulsowe 12 V (moduł elektrozamka - opcja)

Kompatybilne z anteną RTS (Nr ref. 2400472)

Nie

Do wyboru – z przełącznikami DIP - tylko na wejściu sterowania
przewodowego

Nie

Nie dotyczy

Programowalny czas opóźnienia zamykania od 0 do 120 sekund

Programowalne: z wyprzedzeniem 2 sekundowym lub bez
wyprzedzenia

Stop - pełne ponowne otwieranie

Programowalne: brak reakcji lub odmowa ruchu

Tak: pełne otwieranie skrzydła połączonego z napędem M1

Nieregulowane

Nieregulowane

Programowalne: 0 lub 33% wartości nominalnej prędkości

Programowalne: aktywne / nieaktywne

Nie

Programowalne

6 diod LED określających status

Ixengo L 230 V, Ixengo S 230 V



ZESTAW SOLARNY

Autonomiczne rozwiązanie do bram



Kiedy zasilanie jest za daleko

Instalacja w każdym miejscu

- Brak potrzeby doprowadzenia zasilania

Ekologiczne rozwiązanie

Łatwa i szybka instalacja

- Montaż w godzinę

Możliwość dostosowania do każdego otoczenia

Łatwy w utrzymaniu

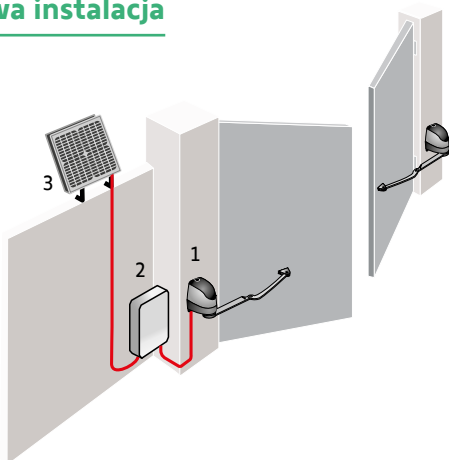
- 3 letnia gwarancja
- Części zamienne: akumulatory, panel słoneczny, kontroler ładowania

Kompatybilny z napędami RTS

- Axovia 220B, Axovia MultiPro
- Ixengo S 24V, Ixengo L 24V
- Elixo 500 3S
- Elixo Optimo

Standardowa instalacja

1. Napęd RTS
2. Akumulator
3. Panel solarny



Kompatybilne z:



Pakiety



Panel solarny

Akumulator

Przewód

Nr ref. 9014337

Cena zł

Zestaw solarny do bram				Cena zł
Nr ref. 9015965	o	o	o	1872,00

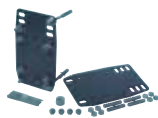
Specyfikacja techniczna

Napięcie	24 V DC	
Temperatura pracy	-20°C do +50°C	
Stopień ochrony	Panel solarny	IP 44
	Akumulator	IP 20
Długość przewodu	Panel solarny	10 m
	Napęd	5 m
Warunki autonomii na 10 cykli (otwarcie i zamknięcie bramy) działania	Bateria naładowana w 100%	20 do 40 dni*
	2 godziny nastłonecznienia	½ do 1 dnia*
Żywotność baterii*	5 lat przy 20°C	
Pojemność baterii	2 x 12 V - 12 Ah	

* Może się różnić w zależności od wielkości i masy bramy, temperatury zewnętrznej i liczby podłączonych akcesoriów

AKCESORIA MONTAŻOWE DO BRAM

Akcesoria montażowe do bram skrzydłowych



Nr ref. 2400485

407,00 zł

Płyty mocujące na nierówne słupki

Do AXOVIA 220B

Płyty ułatwiają montaż napędu przy nietypowych instalacjach.

Rozmiary płyty: 250 x 148 mm;

10 otworów: 24 x 12 mm

Grubość blachy: 5 mm



Nr ref. 9014360

273,00 zł

Zestaw mocujący na wąski słupek

Do Axovia Multi Pro

Do mocowania napędu w przypadku:

- wąskich słupków

- małej ilości miejsca za otwartymi skrzydłami



Nr ref. 9014609

198,00 zł

Regulowane mocowanie do słupka wersja krótka

Do Ixengo S 3S

Do przysunięcia osi napędu do skrzydła

Dostępne są 4 pozycje



Nr ref. 9014610

198,00 zł

Regulowane mocowanie do słupka wersja długa

Do Ixengo S 3S

Do odsunięcia osi napędu od skrzydła

Dostępnych jest 8 pozycji



Nr ref. 9019511

41,60 zł

Mocowanie do słupka spawane

Do Ixengo L

Długość 110 mm



Nr ref. 9019500

129,00 zł

Wspornik słupka do spawania długość 240 mm

Do Ixengo L

Długość 240 mm



Nr ref. 9019501

93,60 zł

Płytki montażowe do spawalnego uchwytu słupka

Do Ixengo L

Możliwość dopasowania krótkiego lub długiego spawalnego uchwytu słupka



Nr ref. 9019502

88,40 zł

Mocowanie do słupka przykręcane

Do Ixengo L



Nr ref. 9019503

188,00 zł

Uchwyt mocujący z regulacją

Do Ixengo L



AKCESORIA MONTAŻOWE DO BRAM

Akcesoria montażowe do bram skrzydłowych



Nr ref. 2400487

479,00

Awaryjne otwieranie bramy do Axovia 220

Otwieranie bramy z zewnątrz przy braku zasilania.

Zestaw zawiera 3 kluczyki.



Nr ref. 1841021

204,00 zł

Awaryjne otwieranie bramy do Axovia MultiPro

Odłączenie napędu z zewnątrz posesji, dla umożliwienia otwarcia ręcznego.

Odłączenie części elektrycznej umożliwi ręczne otwieranie bramy.

Elektrozamek do bram skrzydłowych



Nr ref. 9011073

637,00 zł

Elektrozamek 24 V DC

Do Axovia MultiPro, Ixengo S 3S, Ixengo S 230 V, Ixengo L 3S, Axovia 180B.

Do usztywnienia bramy w pozycji zamkniętej.

Zalecany do bram ze skrzydłami o długości powyżej 2 m lub w okolicy narażonej na silny wiatr.

Instalacja w pionie, razem z zaczepem Nr ref. 9011074



Nr ref. 9011074

227,00 zł

Zaczep z blokadą elektrozamka

Do Axovia MultiPro, Ixengo S 3S, Ixengo S 230 V, Ixengo L 3S, Axovia 180B.

Do montażu razem z elektrozamkiem Nr ref. 9011073

Rekomendowany do bram o skrzydłach powyżej 2 metrów lub w miejscach o dużym nasileniu wiatru.



Nr ref. 9019552

568,00 zł

Elektrozamek 12 V

Do Ixengo L 230 V

Pakiet zawiera moduł elektryczny 12V oraz pionowy elektrozamek.

Rekomendowany do bram o skrzydłach powyżej 2 metrów lub w miejscach o dużym nasileniu wiatru.

Listwy bezpieczeństwa do bram



Nr ref. 9019589

2288,00 zł

Radiowy zestaw bezpieczeństwa z profilem gumowym h 58

Do pochłaniania energii uderzenia podczas zamykania bramy.

Zestaw zawiera profil gumowy o wysokości 58 mm i długości 2,3 m (Nr ref. 9019612) oraz radiowy zestaw bezpieczeństwa (Nr ref. 1782825).



Nr ref. 9019611

2244,00 zł

Radiowy zestaw bezpieczeństwa z profilem gumowym h 90

Do pochłaniania energii uderzenia podczas zamykania bramy.

Zestaw zawiera profil gumowy o wysokości 90 mm i długości 2,3 m (Nr ref. 9019613) oraz radiowy zestaw bezpieczeństwa (Nr ref. 1782825).

Listwy zębate do bram przesuwnych



Nr ref. 9011090	62,10 zł
-----------------	----------

Listwa zębata z mocowaniem górnym

Do Elixo 500, Elixo Optimo RTS, Elixo Smart io
Oszczędza czas podczas instalacji.
Szttywna i cicha podczas pracy.
Listwa nylonowa ze stalowym wzmocnieniem.
Odcinki o długości 1 m



Nr ref. 9011089	51,40 zł
-----------------	----------

Listwa zębata z mocowaniem dolnym

Do Elixo 500, Elixo Optimo RTS, Elixo Smart io
Oszczędza czas podczas instalacji.
Szttywna i cicha podczas pracy.
Listwa nylonowa ze stalowym wzmocnieniem.
Odcinki o długości 1 m.



Nr ref. 9011069	68,60 zł
-----------------	----------

Listwa zębata stalowa

Do Elixo
Wysoka sztywność i odporność mechaniczna, zalecana do bram do 2000 kg.
Otwory w listwie umożliwiają mocowanie śrubami lub spawanie.
Odcinki o długości 1 m.



Nr ref. 9020919	139,00 zł
-----------------	-----------

Listwa zębata stalowa

Do Elixo 2000
Wysoka sztywność i odporność mechaniczna, do bram o wadze do 2000 kg.
Otwory mocujące umożliwiają tylko spawanie.
Odcinek o długości 2 m.

Dodatkowe akcesoria elektryczne



Nr ref. 9017210	813,00 zł
-----------------	-----------

Kolumny pod fotokomórki

Do mocowania fotokomórek przy braku słupków lub ścian.
Fotokomórki są umieszczone 50 cm nad powierzchnią gruntu.
Przewody elektryczne są prowadzone wewnątrz kolumny.
Mocowanie kolumny do podłoża za pomocą 4 śrub (nie ma ich w zestawie).



Nr ref. 9016732	491,00 zł
-----------------	-----------

Akumulator awaryjny

Do Elixo 500 3S
Do zachowania pełnej funkcjonalności napędu i fotokomórki, lampy ostrzegawczej w przypadku braku zasilania.
Napięcie: 24 V DC — 1,2 Ah
Prąd ładowania: 130 mA
Czas pełnego ładowania: 12 do 24 godziny



Nr ref. 9019745	113,00 zł
-----------------	-----------

Mechaniczny zestaw krańcowy

Do Ixengo L 230 V
Do mechanicznego zatrzymywania napędu podczas otwierania lub zamykania bramy.
Do zatrzymania napędu, jeżeli nie ma wbudowanych w ziemię odbojników.





SZLABANY



SZLABANY 24 V
SZLABANY 230 V
AKCESORIA DO SZLABANÓW

LEVIXO 40/60 24 V RTS

SZLABANY



Szlabany do 6 m

Budownictwo wielorodzinne
Intensywne użytkowanie

Szybki, wydajny i niezawodny, do zastosowania w budownictwie wielorodzinnym

Wielorodzinne zastosowanie

- Intensywne użytkowanie do 2000 operacji dziennie dzięki zastosowaniu silnika 24V.
- Automagiczne zamykanie z regulowanym opóźnieniem.
- Ustawienia diod LED dla ostrzeżeń.
- Ustawienie szybkiego zamykania z natychmiastowym zamknięciem po detekcji fotokomórek.
- Podświetlenie.
- Zróżnicowane wejścia przewodowe otwierania i zamykania kompatybilne z działaniem harmonogramu.

Szybki w ruchu

- Szybkie otwieranie i zamykanie od 2,5 s do 9 s.
- Pełna kontrola barierowej prędkości szlabanu dzięki regulowanemu przyspieszeniu i opóźnieniu.
- 346 cykli/godzinę podczas intensywnego użytkowania

Bezpieczeństwo użytkownika

- Wbudowana detekcja przeszkód dzięki technologii enkodera.
- Regulowany hamulec przy końcowym zamykaniu.
- Pełna kontrola sił szlabanu z regulowanymi momentami otwierania i zamykania.
- Lampa pomarańczowa z 2 sekundowym ostrzeżeniem.

Bezpieczeństwo

- Mechaniczne i elektroniczne ograniczniki krańcowe dla bezpiecznego i dokładnego działania.
- Niezależne bezpieczniki do ochrony tablicy sterowania.

Pakiety



Levixo 24
V 40



Levixo 24
V 60



Centralka
Levixo RTS



Mocowanie
zaokrąglone
lub prostokątne



Zaokrąglone
lub prostokątne
ramię



Podpora stała
pod ramię
szlabanu



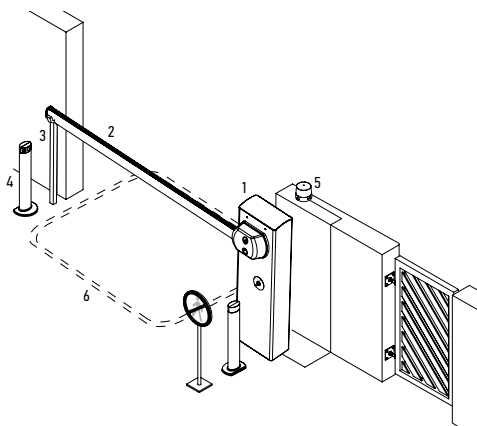
Podpora
fundamentowa
szlabanu

Cena zł

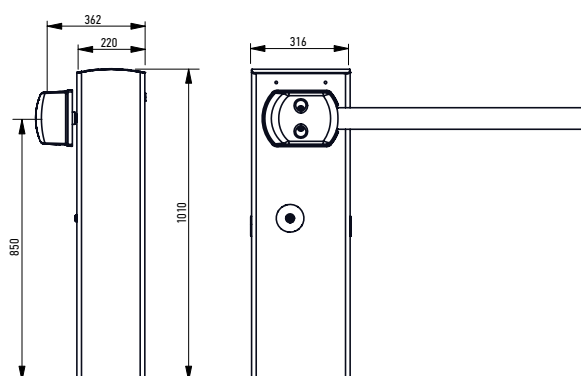
	Levixo 24 V 40	Levixo 24 V 60	Centralka Levixo RTS	Mocowanie zaokrąglone lub prostokątne	Zaokrąglone lub prostokątne ramię	Podpora stała pod ramię szlabanu	Podpora fundamentowa szlabanu	Cena zł
Levixo 40 24V RTS Nr ref. 1216588	o	-	o	-	-	-	-	4101,00
Levixo 60 24V RTS Nr ref. 1216589	-	o	o	-	-	-	-	4218,00
Mocowanie zaokrąglone lub prostokątne str. 137	-	-	-	o	-	-	-	-
Zaokrąglone lub prostokątne ramię str. 137	-	-	-	-	o	-	-	-
Podpora stała pod ramię Nr ref. 9020722	-	-	-	-	-	o	-	240,00
Podstawa fundamentowa Nr ref. 9020719	-	-	-	-	-	-	o	108,00

Typowa instalacja

1. Szlaban Levixo 40/60
2. Ramię
3. Podpora pod ramię
4. Kolumna pod fotokomórki
5. Lampa ostrzegawcza
6. Detektor pętli magnetycznej



Wymiary [mm]



Specyfikacja techniczna

Zasilanie		230 V
Napięcie		24V
Maksymalny pobór mocy		300 W
Zasilanie akcesoriów		24 V / 0,5 A
Maksymalna ilość operacji dziennie (otwarcie/zamknięcie)		2000
Maksymalna ilość cykli na godzinę		346
Moment obrotowy napędu	Levixo 40 Levixo 60	130 Nm 260 Nm
Prędkość otwierania	Levixo 40 Levixo 60	2,5 s do 6 s 3 s do 9 s
Częstotliwość RTS		433,42 MHz
Liczba urządzeń zdalnego sterowania możliwych do zapisania w urządzeniu		maks. 128 kanałów
Stopień ochrony		IP 54
Warunki pracy		od -20°C do +55°C
Maksymalne długości ramienia*	Levixo 40 Levixo 60	4 m 6 m

* Dane dla ramienia bez dodatkowych akcesoriów

Dodatkowe akcesoria



Podpora ruchoma ramienia
Więcej informacji na str. 138

Nr ref. 9020720

168,00 zł



Detektor pętli magnetycznej
Więcej informacji na str. 138

Nr ref. 9020723

442,00 zł



Zestaw diod LED do ramienia
Więcej informacji na str. 138

Nr ref. 9020718

264,00 zł



Odbój gumowy do ramienia
Więcej informacji na str. 138

Nr ref. 9017045

153,00 zł

LEVIXO 30/50 230 V RTS

SZLABANY



Szlabany do 5 m

Półintensywne
użytkowanie

Szlabany drogowe przeznaczone do pracy półintensywnej

Dwa modele:

- 3 metrowy - czas otwierania 4 sekundy.
- 5 metrowy - czas otwierania 8 sekund.

Przeznaczony do półintensywnego
użytkowania do 600 cykli dziennie.

Szeroka gama akcesoriów do
profesjonalnego montażu

- Podstawa fundamentowa do zabetonowania.
- Podpora stała ramienia.
- Kolumny pod fotokomórki.
- Odbój gumowy ramienia.

Pakiety



Levixo 30



Levixo 50



Centrałka
Levixo RTS



Ramię płaskie
3 m



Ramię płaskie
5 m



Podpora stała
pod ramię
szlabanu
Nr ref. 9017044

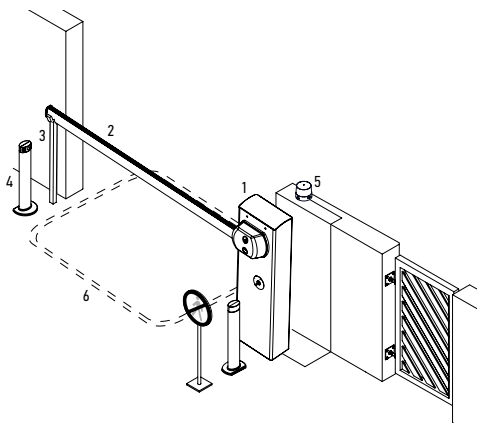
Sztuk
na
palecie

Cena zł

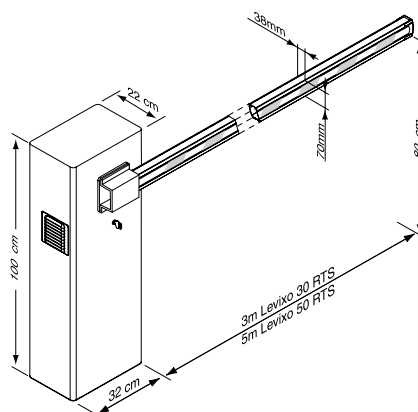
	Levixo 30	Levixo 50	Centrałka Levixo RTS	Ramię płaskie 3 m	Ramię płaskie 5 m	Podpora stała pod ramię szlabanu Nr ref. 9017044	Sztuk na palecie	Cena zł
Levixo 30 RTS	o	-	o	-	-	-	6	3229,00
Nr ref. 1216604								
Levixo 50 RTS	-	o	o	-	-	-	6	3433,00
Nr ref. 1216605								
Levixo ramię 30	-	-	-	o	-	-	24	247,00
Nr ref. 9017041								
Levixo ramię 50	-	-	-	-	o	-	24	381,00
Nr ref. 9017042								
Levixo podpora ramienia	-	-	-	-	-	o	30	213,00
Nr ref. 9017044								

Typowa instalacja

1. Napęd Levixo 30/50
2. Ramię płaskie
3. Podpora stała pod ramię szlabanu
4. Lampa ostrzegawcza
5. Antena
6. Kolumna pod fotokomórki



Wymiary



Specyfikacja techniczna

Zasilanie		230 V
Maksymalny pobór mocy		300 W
Zasilania akcesoriów		24 V / 315 mA
Maksymalna ilość operacji dziennie (otwieranie/zamykanie)	3m 5m	960 600
Moment obrotowy	3m 5m	85 Nm 250 Nm
Prędkość otwierania	3m 5m	4 s 8 s
Częstotliwość RTS		433,42 MHz
Ilość urządzeń zdalnego sterowania możliwych do zapisania w pamięci		maks. 128 kanałów
Stopień ochrony		IP 44
Warunki pracy		od -20°C do +60°C
Maksymalne długości ramienia*	Levixo 30 Levixo 50	3 m 5 m

* Dane dla ramienia bez dodatkowych akcesoriów

Akcesoria dodatkowe



Lampa ostrzegawcza Master Pro 230 V - migająca
Więcej informacji na str. 146

Nr ref. 9015034

206,00 zł



Fotokomórki Master Pro Bitech
Więcej informacji na str. 149

Nr ref. 1841233

167,00 zł



Kolumna pod fotokomórki
Więcej informacji na str. 91

Nr ref. 9017210

813,00 zł



Odbój gumowy do ramienia
Więcej informacji na str. 138

Nr ref. 9017045

153,00 zł

PAKIETY LEVIXO

Levixo 40/60 24V RTS



Levixo 24
V 40



Levixo 24
V 60



Centralka
Levixo RTS



Mocowanie
zaokrąglone
lub prostokątne



Zaokrąglone
lub prostokątne
ramię



Podpora stała
pod ramię
szlabanu



Podpora
fundamentowa
szlabanu

Cena zł

Levixo 40 24V RTS Nr ref. 1216588	○	-	○	-	-	-	-	4101,00
Levixo 60 24V RTS Nr ref. 1216589	-	○	○	-	-	-	-	4218,00
Mocowanie zaokrąglone lub prostokątne str. 137	-	-	-	○	-	-	-	-
Zaokrąglone lub prostokątne ramię str. 137	-	-	-	-	○	-	-	-
Podpora stała pod ramię Nr ref. 9020722	-	-	-	-	-	○	-	240,00
Podstawa fundamen- towa Nr ref. 9020719	-	-	-	-	-	-	○	108,00

Levixo 30/50 230 V RTS



Levixo 30



Levixo 50



Centralka
Levixo RTS



Ramię płaskie
3 m



Ramię płaskie
5 m



Podpora stała
pod ramię
szlabanu

Nr ref. 9017044

Sztuk
na
palecie

Cena zł

Levixo 30 RTS Nr ref. 1216604	○	-	○	-	-	-	6	3229,00
Levixo 50 RTS Nr ref. 1216605	-	○	○	-	-	-	6	3433,00
Levixo ramię 30 Nr ref. 9017041	-	-	-	○	-	-	24	247,00
Levixo ramię 50 Nr ref. 9017042	-	-	-	-	○	-	24	381,00
Levixo podpora ramienia Nr ref. 9017044	-	-	-	-	-	○	30	213,00

AKCESORIA DO SZLABANÓW

Wysięgniki do Levixo 24 V 40/60 RTS



Nr ref. 9020725	419,00 zł
-----------------	-----------



Nr ref. 9020726	419,00 zł
-----------------	-----------

Zestaw mocowania do wysięgnika prostokątnego.

Zestaw mocowania do wysięgnika zaokrąglonego.

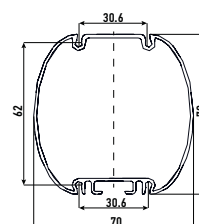


Nr ref. 9020732	586,00 zł
Nr ref. 9020733 (x24)	cena za 1 szt. 407,00 zł

Ramię zaokrąglone 3 m

Zaokrąglony profil aluminiowy.

Waga dostosowana do sprężyny kompensacyjnej: 1 kg/m.

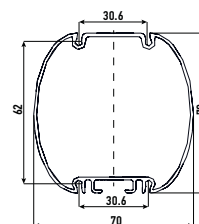


Nr ref. 9020734	789,00 zł
Nr ref. 9020735 (x24)	cena za 1 szt. 597,00 zł

Ramię zaokrąglone 5 m

Zaokrąglony profil aluminiowy.

Waga dostosowana do sprężyny kompensacyjnej: 1 kg/m.

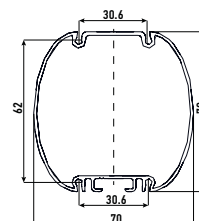


Nr ref. 9020736	932,00 zł
Nr ref. 9020737 (x12)	cena za 1 szt. 729,00 zł

Ramię zaokrąglone 6 m

Zaokrąglony profil aluminiowy.

Waga dostosowana do sprężyny kompensacyjnej: 1 kg/m.



Wysięgniki do Levixo 24 V 40/60 RTS & Levixo 30/50 RTS

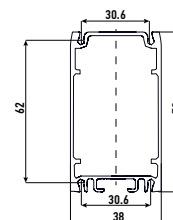


Nr ref. 9018250 (x4)	cena za 1 szt. 334,00 zł
Nr ref. 9017041 (x24)	cena za 1 szt. 247,00 zł

Ramię prostokątne 3 m

Prostokątny profil aluminiowy.

Waga dostosowana do sprężyny kompensacyjnej: 1kg/m.

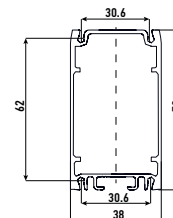


Nr ref. 9018251 (x4)	cena za 1 szt. 514,00 zł
Nr ref. 9017042 (x24)	cena za 1 szt. 381,00 zł

Ramię prostokątne 5 m

Prostokątny profil aluminiowy.

Waga dostosowana do sprężyny kompensacyjnej: 1kg/m.



AKCESORIA DO SZLABANÓW

Akcesoria do Levixo 24 V 40/60 RTS i Levixo 30/50 RTS



Zestaw diod LED do wysięgnika Levixo

Diody LED do zaokrąglonego lub prostokątnego wysięgnika. 5 modułów.

Nr ref. 9020718	264,00 zł
-----------------	-----------



Detektor pętli magnetycznej

Zasilanie 24V. Pozwala na automatyczne otwarcie szlabanu dla samochodów i ciężarówek. Pracuje z pętlą magnetyczną (Nr ref. 9020724).

Nr ref. 9020723	442,00 zł
-----------------	-----------



Pętla magnetyczna

Pracuje z detektorem pętli magnetycznej (Nr ref. 9020723).

Nr ref. 9020724	132,00 zł
-----------------	-----------



Odbój gumowy do ramienia

W celu złagodzenia skutków kontaktu z pojazdem.

Większa widoczność szlabanu.

Może być umieszczony w górnej lub dolnej części ramienia.

Dostarczony w 12 m rolce z 4 końcówkami.

Nr ref. 9017045	153,00 zł
-----------------	-----------



Podpora stała pod ramię w kolorze szarym.

Oparcie dla opuszczonego ramienia.

Podpora wydłuża żywotność szlabanu.

Do zabetonowania w podłożu.

Nr ref. 9020722	240,00 zł
-----------------	-----------



Podpora ruchoma ramienia

Służy jako wsparcie dla opuszczonego szlabanu.

Podpora wydłuża żywotność szlabanu.

Do montażu na końcu wysięgnika.

Do instalacji tylko wtedy, gdy zabronione jest przejście pieszych.

Nr ref. 9020720	168,00 zł
-----------------	-----------

Handwriting practice area consisting of 20 horizontal dotted lines.





STEROWANIA I AKCESORIA

NADAJNIKI I ODBIORNIKI io-homecontrol®

NADAJNIKI I ODBIORNIKI RTS

AKCESORIA BEZPIECZEŃSTWA

STEROWNIKI I ODBIORNIKI

INNE AKCESORIA





Pilot Keygo 4 io 1-kierunkowy

**Kieszonkowy nadajnik io do sterowania
od 1 do 4 urządzeniami**

- Wytrzymały o małych wymiarach.
- Odporny na uderzenia i wilgoć.
- Duży centralny przycisk łatwy do naciśnięcia bez konieczności patrzenia na pilota.
- Przycisk centralny w różnych kolorach pozwala określić przeznaczenie danego sterownika.

Nr ref. 1841134	161,00 zł
-----------------	-----------

Uchwyt do pilota Keygo

Służy do zamocowania poprzez wciśnięcie pilota Keygo w samochodzie za osłoną przeciwsłoneczną lub do przymocowania go w dowolnym miejscu (dostarczany z taśmą samoprzylepną).



Nr ref. 9014991	118,00 zł (cena za 10 szt.)
-----------------	-----------------------------

Specyfikacja techniczna

Ilość kanałów	4
Częstotliwość	io - 868,95 MHz - jednokierunkowa
Zasięg radiowy	30 m
Zasilanie	3 V - bateria CR2430
Czas pracy baterii	2 lata
Wymiary (wys. x dł. x gr.)	59 x 35 x 14 mm
Warunki pracy	od -20°C do +70°C



Klawiatura radiowa io

**Metalowa klawiatura do sterowania dwoma urządzeniami
io-homecontrol® z zewnątrz domu**

- Instalacja natynkowa bez okablowania.
- Kod master dla pełnego dostępu.
- 4 kody do określonych urządzeń.
- Podświetlane przyciski.

Specyfikacja techniczna

Ilość kanałów	2
Częstotliwość	io - 868,95 MHz - jednokierunkowa
Zasięg radiowy	30 m
Zasilanie	3 V - bateria CR2450
Czas pracy baterii	5 lat
Wymiary (wys. x dł. x gr.)	115 x 95 x 30 mm
Warunki pracy	od -20°C do +70°C
Stopień ochrony	IP 44

Nr ref. 1841207	531,00 zł
-----------------	-----------



Nr ref. 1841229	398,00 zł
-----------------	-----------

Odbiornik sekwencyjny io

Odbiornik do sterowania bramą wjazdową lub bramą garażową

- Odbiornik do sterowania dowolnym napędem za pomocą pilota zdalnego sterowania io. Wymagane urządzenia zabezpieczające w przypadku stosowania pilotów dwukierunkowych io, TaHoma® Premium i Connexoon.
- Tryb automatyczny i zestaw fotokomórek są konieczne dla sterowanego napędu.
- Brak informacji zwrotnej o pozycji bramy lub bramy garażowej.

Specyfikacja techniczna

	Ilość	2
Wyjścia	Rodzaj	Dry contact - NO
	Aktywacja	Impuls
Ilość urządzeń zdalnego sterowania		maks. 16/wyjście
Typ sterowania		sekwencyjne
Zasilanie		12-24 V DC / 12-24 V AC
Maks. prąd przełączany		3 A
Klasa izolacji elektrycznej		Klasa III – bardzo niskie napięcie bezpieczne
Wymiary (wys. x dł. x szer.)		110 x 110 x 40 mm
Warunki pracy		od -20°C do +70°C
Stopień ochrony		IP 55

Smoove 1 io Moduł czarny połysk + srebrna matowa ramka



Smoove 1 io czarny Nr ref. 1811005	224,00 zł
Ramka Silver mat Smoove Nr ref. 9015025	36,50 zł

Specyfikacja techniczna

Ilość kanałów	1
Częstotliwość	io - 868,95 MHz - jednokierunkowa
Zasilanie	3 V - bateria CR2430
Wymiary ramki (wys. x szer. x gr.)	80 x 80 x 10 mm
Wymiary modułu (wys. x szer. x gr.)	50 x 50 x 10 mm
Warunki pracy	od 0°C do +60°C
Stopień ochrony	IP 30



Pilot Keygo 4 RTS - Nr ref. 1841118	106,00 zł
-------------------------------------	-----------

Uchwyt do pilota Keygo

Służy do zamocowania poprzez wciśnięcie pilota Keygo w samochodzie za osłoną przeciwsłoneczną lub do przymocowania go w dowolnym miejscu (dostarczany z taśmą samoprzylepną).



Klips Keygo - Nr ref. 9014991	118,00 zł (cena za 10 szt.)
-------------------------------	-----------------------------

Pilot Keygo 4 RTS

Kieszonkowy nadajnik io do sterowania od 1 do 4 urządzeniami

- Wytrzymały o małych wymiarach.
- Odporny na uderzenia i wilgoć.
- Duży centralny przycisk łatwy do naciśnięcia bez konieczności patrzenia na pilota.
- Kolorowy przycisk centralny pozwala określić przeznaczenie danego sterownika.

Specyfikacja techniczna

Ilość kanałów	4
Częstotliwość	RTS - 433,42 MHz
Zasięg radiowy	30 m
Zasilanie	3 V - bateria CR2430
Czas pracy baterii	2 lata
Wymiary (wys. x dł. x gr.)	59 x 35 x 14 mm
Warunki pracy	od -20°C do +70°C
Stopień ochrony	IP 30



Klawiatura radiowa RTS

Metalowa klawiatura do sterowania dwoma urządzeniami RTS z zewnątrz domu

- Instalacja natynkowa bez okablowania.
- Kod master pełnego dostępu.
- 4 kody do określonych urządzeń.
- Podświetlane przyciski.

Specyfikacja techniczna

Ilość kanałów:	2
Częstotliwość	RTS - 433,42 MHz
Zasięg radiowy:	30 m
Zasilanie:	3V - bateria CR2450
Gwarancja:	2 lata
Wymiary (wys. x dł. x gr.):	115 x 95 x 30 mm
Warunki pracy:	od -20 °C do +70 °C
Stopień ochrony:	IP 44 – płytką elektroniczną przystosowaną do warunków tropikalnych.

Nr ref. 1841116	480,00 zł
-----------------	-----------

Klawiatura radiowa RTS



Nr ref. 1841030	191,00 zł
-----------------	-----------

Ilość kanałów:	2
Częstotliwość	RTS - 433,42 MHz
Zasięg radiowy:	30 m
Zasilanie:	3V - bateria CR2450
Wymiary (wys. x dł. x gr.):	104 x 74 x 28 mm
Warunki pracy:	od -20 °C do +70 °C
Stopień ochrony:	IP 54
Gwarancja:	2 lata

KeytisNS RTS 2 kanałowy



Kieszonkowy nadajnik RTS do sterowania 1 lub 2 urządzeniami

Nr ref. 1841026	59,80 zł
-----------------	----------

Ilość kanałów	2
Częstotliwość	RTS - 433,42 MHz
Zasięg radiowy	30 m
Zasilanie	3 V - bateria CR2430
Czas pracy baterii	2 lata
Wymiary (wys. x dł. x gr.)	70 x 41 x 15 mm
Warunki pracy	od -20°C do +60°C

Nadajnik naścienny RTS



Montowany na ścianie wewnątrz pomieszczeń nadajnik RTS do sterowania 1 lub 2 urządzeniami

Nr ref. 1841027	121,00 zł
-----------------	-----------

Ilość kanałów	2
Częstotliwość	RTS - 433,42 MHz
Zasięg radiowy	30 m
Zasilanie	3 V - bateria CR2430
Czas pracy baterii	2 lata
Wymiary (wys. x dł. x gr.)	104 x 74 x 26 mm
Warunki pracy	od -20°C do +60°C
Stopień ochrony:	IP 31

Smoove Origin RTS łącznie z ramką Pure



Nr ref. 1811045	170,00 zł
-----------------	-----------

Ilość kanałów	1
Częstotliwość	RTS - 433,42 MHz
Zasilanie	3 V - bateria CR2430
Wymiary ramki (wys. x dł. x gr.)	80 x 80 x 10 mm
Wymiary modułu (wys. x dł. x gr.)	50 x 50 x 10 mm
Warunki pracy	od 0°C do +60°C
Stopień ochrony	IP 30

Smoove 1 RTS Moduł czarny połysk + srebrna matowa ramka



Czarny Nr ref. 1811005	224,00 zł
Ramka Silver mat Nr ref. 9015025	36,50 zł

Ilość kanałów	1
Częstotliwość	RTS - 433,42 MHz
Zasilanie	3 V - bateria CR2430
Wymiary ramki (wys. x dł. x gr.)	80 x 80 x 10 mm
Wymiary modułu (wys. x dł. x gr.)	50 x 50 x 10 mm
Warunki pracy	od 0°C do +60°C
Stopień ochrony	IP 30

AKCESORIA BEZPIECZEŃSTWA



Pomarańczowa lampa ostrzegawcza Master Pro 24 V AC/DC i 230 V AC

Urządzenie sygnalizuje ruch bramy wjazdowej lub garażowej

- Trwałość i estetyka.
- Wbudowana antena dla poprawy zasięgu łączności radiowej (w zależności od modelu).

Specyfikacja techniczna

	Pomarańczowa lampa ostrzegawcza Master Pro 24 V z anteną RTS	Pomarańczowa lampa ostrzegawcza Master Pro 24 V DC io z anteną io	Pomarańczowa lampa ostrzegawcza Master Pro 24 V LED		
Nr ref.	9014082	9016924	9017842		
Moc	15 W		3,5 W		
Zasilanie	24 V AC/DC				
Zarządzanie miganiem	sterowane z centrali napędu				
Zintegrowana antena	RTS 433,42 MHz	io 868,95 MHz	-		
Klasa izolacji elektrycznej	Klasa III -bardzo niskie, bezpieczne napięcie				
Wymiary (wys. x średnica)	92 x 107 mm				
Warunki pracy	od -20°C do +60°C				
Stopień ochrony	IP 54				
Kompatybilność	<ul style="list-style-type: none"> • Axovia 220B RTS • Axovia MultiPro 3S RTS • Ixengo S/L 3S RTS • Elixo 500 3S RTS • Elixo Optimo RTS • Control Box 3S RTS • Dexxo Pro RTS 	<ul style="list-style-type: none"> • Dexxo Optimo RTS • Dexxo Compact RTS • Levixo 40/60 24V • Invisio RTS • Roly RTS 	<ul style="list-style-type: none"> • Axovia 3S io • Axovia MultiPro 3S io • Ixengo L 3S io • Elixo Smart io • Elixo 500 3S io • Control Box 3S io • Dexxo Smart io • Dexxo Pro io • Invisio io 	<ul style="list-style-type: none"> • Axovia 3S io • Axovia 220B RTS • Axovia MultiPro 3S RTS/io • Ixengo S/L 3S RTS • Ixengo L 3S io • Elixo Smart io • Elixo 500 3S RTS/io 	<ul style="list-style-type: none"> • Elixo Optimo RTS • Control Box 3S RTS/io • Dexxo Smart io • Dexxo Pro RTS/io • Dexxo Optimo RTS • Dexxo Compact RTS • Rollixo RTS/io
Cena	249,00 zł	249,00 zł	344,00 zł		

	Pomarańczowa lampa ostrzegawcza Master Pro 230 V
Nr ref.	9015034
Moc	25 W
Zasilanie	230 V
Zarządzanie miganiem	przerywacz w lampce
Zintegrowana antena	-
Klasa izolacji elektrycznej	Klasa I
Wymiary (wys. x średnica)	92 x 107 mm
Warunki pracy	od -20°C do +60°C
Stopień ochrony	IP 54
Kompatybilność	<ul style="list-style-type: none"> • Elixo 500 230 V RTS • Elixo 800 230 V RTS • Elixo 2000 230 V RTS • CB 230 RTS • Ixengo JS 230 V RTS • Ixengo L 230 V RTS • Levixo 30/50 230 V RTS • Axroll RTS
Cena	206,00 zł



Pomarańczowa lampa ostrzegawcza Eco Pro 24 V i 230 V

Urządzenie sygnalizuje ruch bramy wjazdowej lub garażowej

Specyfikacja techniczna

Pomarańczowa lampa ostrzegawcza Eco Pro 24V	
Nr ref.	9020065
Zasilanie	24 V AC/DC
Zarządzanie miganiem	sterowane z centrali napędu
Klasa izolacji elektrycznej	Klasa III - bardzo niskie, bezpieczne napięcie
Wymiary (wys. x średnica)	92 x 107 mm
Warunki pracy	od -20°C do +60°C
Stopień ochrony	IP 54
Moc	15 W
Zintegrowana antena	-
Kompatybilność	<ul style="list-style-type: none"> • Axovia 3S io • Axovia 220B RTS • Axovia MultiPro 3S RTS/io • Ixengo S/L 3S RTS • Ixengo L 3S io • Elixo Smart io • Elixo 500 3S RTS/io • Elixo Optimo RTS • Control Box 3S RTS/io • Dexxo Smart io • Dexxo Pro RTS/io • Dexxo Optimo RTS • Dexxo Compact RTS • Levixo 40/60 24V
Cena	156,00 zł

Pomarańczowa lampa ostrzegawcza Eco Pro 230 V	
Nr ref.	9020138
Zasilanie	230 V
Zarządzanie miganiem	przez lampę pomarańczową
Klasa izolacji elektrycznej	Klasa II
Wymiary (wys. x średnica)	92 x 107 mm
Warunki pracy	od -20°C do +60°C
Stopień ochrony	IP 54
Moc	25 W
Zintegrowana antena	-
Kompatybilność	<ul style="list-style-type: none"> • Elixo 500 230 V RTS • Elixo 800 230 V RTS • Elixo 2000 230 V RTS • CB 230 RTS • Ixengo JS 230 V RTS • Ixengo L 230 V RTS • Levixo 30/50 230 V RTS • Axroll RTS
Cena	156,00 zł



AKCESORIA BEZPIECZEŃSTWA



Nr ref. 1841233	167,00 zł
-----------------	-----------

Obudowa ochronna zestawu fotokomórek



Nr ref. 9015132	115,00 zł
-----------------	-----------

Zestaw fotokomórek Master Pro - Bitech

Urządzenie do detekcji przeszkód podczas ruchu bramy. Okablowanie 4-żyłowe (wersja standardowa) lub 2-żyłowe (wersja magistrali - BUS) w zależności od kompatybilności centrali.

Specyfikacja techniczna

	Podłączenie standardowe	Podłączenie Bus
Zasięg	10 m	10 m
Styki	Dry contact: NO i NC*	BUS
Wejście samotestujące	Nie	Nie
Zasilanie	24 V AC/DC	24 V AC/DC
Prąd przełączania	1 A	1 A
Klasa izolacji elektrycznej	Klasa III	Klasa III
Wymiary (wys. x dł. x gr.)	120 x 38 x 27 mm	120 x 38 x 27 mm
Warunki pracy	od -20°C do +60°C	od -20°C do +60°C
Stopień ochrony	IP 54	IP 54
Kompatybilność	Z wyjątkiem Axovia 220B RTS i Elixo Optimo RTS wszystkie pozostałe napędy do bram	<ul style="list-style-type: none"> • Axovia 3S io • Axovia 220B RTS • Axovia MultiPro 3S RTS/io • Ixengo S/L 3S RTS • Ixengo L 3S io • Elixo Smart io • Elixo 500 3S RTS/io • Elixo Optimo RTS • Control Box 3S RTS/io • Invisio 3S RTS/io • Roly RTS • Dexxo Smart io

* Kompatybilność z NC od kwietnia 2017 r. w Nr ref. 1841233.

Fotokomórka refleksyjna + odbłyśnik

Urządzenie wykrywa przeszkodę w pobliżu poruszającej się bramy: pojedyncza fotokomórka z odbłyśnikiem



Nr ref. 9013647	344,00 zł
-----------------	-----------

Specyfikacja techniczna

Zasięg	12 m
Styki	1 styk dry contact, który może być ustawiony jako NO lub NC
Wejście samotestu	Tak
Zasilanie	24 V AC/DC
Prąd przełączania	3 A
Klasa izolacji elektrycznej	Klasa II
Wymiary (wys. x dł. x gr.)	68 x 25 x 81 mm
Warunki pracy	od -25°C do +60°C
Stopień ochrony	IP 67
Kompatybilność	Z wyjątkiem Axovia 220B RTS i Elixo Optimo RTS wszystkie pozostałe napędy do bram



Zestaw fotokomórek Master Pro 180

Urządzenie do detekcji przeszkód podczas ruchu bramy

- Regulacja w zakresie 180° (od -90°C do +90°C).
- Łatwa regulacja za pomocą narzędzi do ustawienia w osi fotokomórek.
- Standardowe okablowanie 4 żyły + 2 żyły.
- Styk NO i funkcja autotestu.

Specyfikacja techniczna

Zasięg	10 m (zmniejszony w przypadku mgły lub deszczu)
Styki	Dry contact NO
Wejście samotestujące	Tak
Zasilanie	24 V AC/DC
Pobór prądu	Nadajnik: 12 mA Odbiornik: 10 mA spoczynkowy / 15 mA maks.
Parametry styku	30 V 1 A
Klasa izolacji elektrycznej	Klasa III – bardzo niskie napięcie bezpieczne
Wymiary (dł. x szer. x wys.)	130 x 45 x 43 mm
Warunki pracy	od -20°C do +55°C
Stopień ochrony	IP 45
Kompatybilność	Z wyjątkiem Axovia 220B RTS i Elixo Optimo RTS wszystkie pozostałe napędy do bram.

Nr ref. 1841216	240,00 zł
-----------------	-----------



Fotokomórka refleksyjna + odbłyśnik

Urządzenie wykrywa przeszkodę w pobliżu poruszającej się bramy: pojedyncza fotokomórka z odbłyśnikiem

- Podwójna ochrona.
- Trójpozycyjna.

Specyfikacja techniczna

Zasięg	12 m
Zasilanie	12-24 V AC/DC
Wymiary (wys. x dł. x gr.)	86 x 44 x 39 mm
Warunki pracy	od -25°C do +60°C
Stopień ochrony	IP 66
Kompatybilność	Z wyjątkiem Axovia 220B RTS i Elixo Optimo RTS wszystkie pozostałe napędy do bram.

Nr ref. 9018566	344,00 zł
-----------------	-----------

STEROWNIKI I ODBIORNIKI

Sterownik io do zamka GU



Odbiornik do sterowania zamkiem elektrycznym do drzwi za pomocą zdalnego sterowania io

Nr ref. 1841211	583,00 zł
-----------------	-----------



Standardowy odbiornik RTS



Odbiornik do zautomatyzowania dowolnego urządzenia do zdalnego sterowania RTS

Nr ref. 1841022	186,00 zł
-----------------	-----------

Odbiornik RTS oświetlenia 500 W



Odbiornik sterowania oświetleniem za pomocą nadajnika zdalnego sterowania systemem RTS

Nr ref. 1810628	323,00 zł
-----------------	-----------

Sterownik io do zamka KFF



Odbiornik do sterowania zamkiem elektrycznym do drzwi za pomocą zdalnego sterowania io

Nr ref. 1841055	583,00 zł
-----------------	-----------

Kompatybilne zamki elektryczne	Zamki elektryczne GU
Częstotliwość radiowa	io - 868-870 MHz
Ilość urządzeń zdalnego sterowania	1 W (jednokierunkowe): 6 2 W (z informacją zwrotną): brak limitu
Zasilanie	8-24 V DC
Klasa izolacji elektrycznej	Klasa III – bardzo niskie napięcie bezpieczne
Tryb sterowania	Sekwencyjne 2 stany OTWÓRZ/ ZAMKNIJ
Wymiary (wys. x dł. x gr.)	81 x 81 x 45 mm
Warunki pracy	od -20°C do +60°C
Stopień ochrony	IP 30

Wyjścia	Ilość	2
	Rodzaj	Dry contact - NO
	Aktywacja	Impuls
Ilość urządzeń zdalnego sterowania	maks. 16 kanałów/wyjście	
Typ sterowania	sekwencyjne	
Zasilanie	20-40 V DC / 20-28 V AC	
Prąd przełączania	3 A	
Klasa izolacji elektrycznej	Klasa III – bardzo niskie napięcie bezpieczne	
Wymiary (wys. x dł. x gr.)	110 x 110 x 40 mm	
Warunki pracy	od -20°C do +70°C	
Stopień ochrony	IP 55	

Wyjścia	Ilość	1
	Typ	230 V AC - NO 500 W maks. Prąd przełączania - 3 A maks.
	Aktywacja	Stale Wł/Wył
Ilość urządzeń zdalnego sterowania	12	
Typ sterowania	Sekwencyjne dwa stany WŁĄCZ/ WYŁĄCZ	
Zasilanie	230 V AC - 50 Hz / 60 Hz	
Maks. prąd przełączany	3 A AC	
Klasa izolacji elektrycznej	Klasa II - podwójna izolacja	
Wymiary (wys. x dł. x szer.)	110 x 110 x 40 mm	
Warunki pracy	od -30°C do +60°C	
Stopień ochrony	IP 55	

Kompatybilny zamek elektryczny	Zamki elektryczne KFF
Częstotliwość radiowa	io - 868-870 MHz
Tryb sterowania	Sekwencyjne dwa stany OTWÓRZ/ ZAMKNIJ
Zasilanie	12/24 V DC
Klasa izolacji elektrycznej	Klasa III – bardzo niskie napięcie bezpieczne
Wymiary (wys. x dł. x szer.)	81 x 81 x 45 mm
Warunki pracy	od 0°C do +60°C
Stopień ochrony	IP 30

INNE AKCESORIA

Akumulator awaryjny



Pozwala na pracę napędu podczas braku zasilania

Nr ref. 9001001	103,00 zł
-----------------	-----------

Napięcie wyjściowe	9,6 V
Pojemność	1600 mAh
Zakres temperatur pracy	od -20°C do +60°C
Rozmiar (wys. x dł. x gr.)	100 x 60 x 15 mm
Czas życia akumulatora*	3 lata
Min. autonomia	napęd RTS 5 cykli na dobę napęd io 3 cykle na dobę
Czas ładowania *	48 godzin

* dla temp. 20°C ; może zależeć od napędu, rozmiaru i wagi bramy oraz temperatury

Zewnętrzna antena RTS / Zewnętrzna antena io



Zwiększa zakres zdalnego sterowania.

antena RTS Nr ref. 2400472	86,90 zł
antena io Nr ref. 9013953	143,00 zł

Długość przewodu	8 m
Warunki pracy	od -20°C do +70°C
Wymiary (wys. x dł. x szer.)	202 x 30 x 30 mm
Rodzaj przewodu	koncentryczny ekranowany

Przełącznik kluczykowy przewodowy



Przełącznik kluczykowy ścienny do sterowania jednym napędem

Nr ref. 1841036	115,00 zł
-----------------	-----------

Typ sterowania	Impuls
Obciążalność styku	16 A - 230 V
Klasa izolacji	Klasa I - uziemienie
Wymiary	78 x 68 x 74 mm
Warunki pracy	od -20°C do +60°C
Stopień ochrony	IP 54
Ilość kluczyków w zestawie	3

Klawiatura kodowa przewodowa



Zewnętrzna klawiatura do sterowania jednym lub dwoma urządzeniami automatyki - podświetlana.

Nr ref. 2400581	509,00 zł
-----------------	-----------

	Ilość	2
Wyjścia	Rodzaj	Dry contact - NO
	Aktywacja	Impuls, czas oczekiwania 1s
Zasilanie		9-32 V AC / 10,5-48 V DC
Maks. prąd przełączany		3 A
Klasa izolacji		Klasa III - bardzo niskie napięcie bezpieczne
Wymiary	Obudowa	147 x 124 x 56 mm
	Klawiatura	110 x 96 x 16 mm
Warunki pracy		od -20°C do +70°C
Stopień ochrony	Obudowa	IP 53
	Klawiatura	IP 65





WIDEODOMOFONY



UNIKALNA OFERTA

Dzięki kompatybilności z produktami Somfy działającymi w technologiach io lub RTS, monitor wewnętrzny staje się centralnym punktem sterowania domem.

Każdy monitor z zakresu wideodomofonów Somfy zapewnia komfort sterowania maksymalnie 5 urządzeniami radiowymi Somfy (lub 5 grupami urządzeń).

Do sterowania urządzeniami Somfy za pomocą monitora dzięki technologii radiowej



Do sterowania dostępem do domu za pomocą technologii przewodowej z panelu zewnętrznego

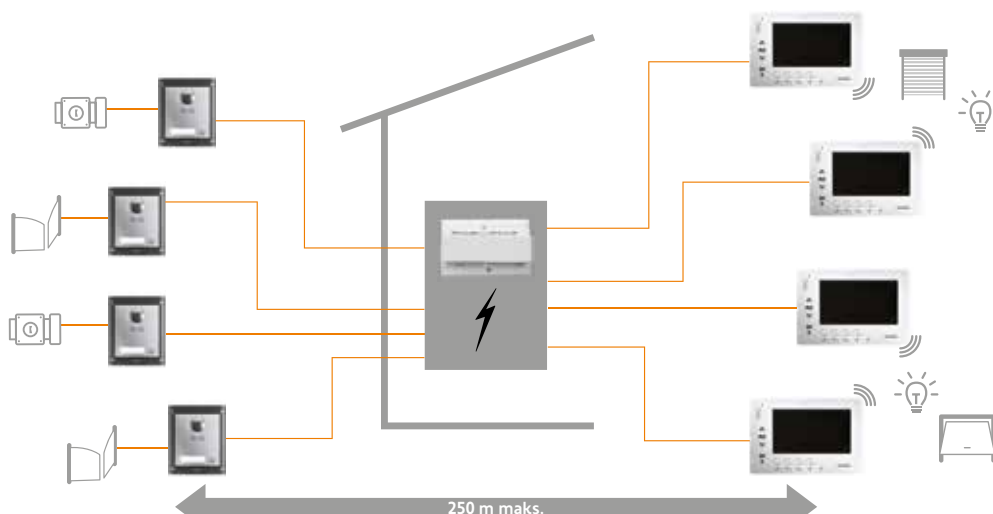


VSYSTEMPRO

Funkcjonalność

Scentralizowany, 2-przewodowy system: idealne rozwiązanie zarówno dla domów jednorodzinnych, jak i wielorodzinnych (do 12). Jednostka zasilająca na szynę DIN łączy i zasila do 4 monitorów i 4 paneli zewnętrznych

100%
2-żyłowy



Uniwersalność

- 2 zakresy poziomów Origin i Premium z przystosowanymi funkcjami dla końcowego użytkownika.
- Wewnętrzne monitory w wersji io i w wersji RTS dla zapewnienia kompatybilności z urządzeniami Somfy.
- Kompletny zakres akcesoriów dla systemu w pełni dostosowanego do instalacji.

Dwa zakresy wideodomofonów, aby spełnić wszystkie wymagania dotyczące instalacji

VSYSTEMPRO



Plug&Play

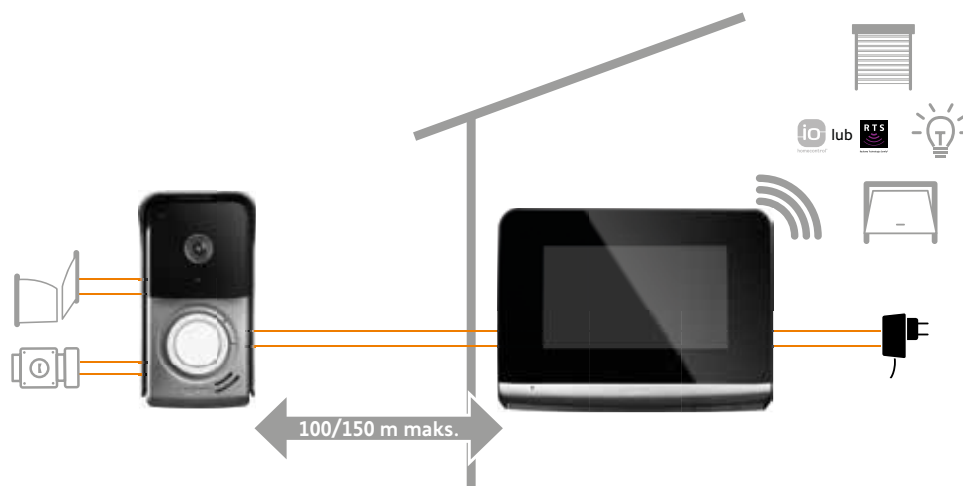


Monitory wewnętrzne		
Maksymalna ilość monitorów	4	2
Zintegrowane zdalne sterowanie Somfy	wersja io /wersja RTS	RTS / io (dla V500 PRO io)
Panel zewnętrzny		
Maksymalna ilość paneli zewnętrznych	4	1
Maksymalna odległość monitora od panela zewnętrznego	maks. 250 m	maks. 100/150 m
Instalacja	Montaż podtynkowy lub natynkowy z daszkiem przeciwdeszczowym lub bez	Montaż podtynkowy z daszkiem przeciwdeszczowym
Sterowanie dostępem	Karta magnetyczna / Klawiatura	-
Sterowania / Podłączenia	Napęd bramy/Zamek elektryczny/Przeście dla pieszych	Napęd bramy/Zamek elektryczny
System		
Mieszkanie	Do 12 mieszkań	1 mieszkanie (2 dla V300)
Zasilanie	Jednostka zasilania na szynie DIN	Zasilacz z wtyczką do gniazda
Gwarancja	5 lat	5 lat

Plug&Play

Łatwa instalacja

- System 2-żyłowy zasilany z zasilacza sieciowego.
- Szybkie ustawienia dla prostych instalacji.
- Montaż naścienny: idealny do instalowania przy okazji remontów






Zestawy gotowe do instalacji

Każdy zestaw został wykonany tak, aby spełniać wszelkie wymagania projektów standardowych instalacji. Może być dowolnie skonfigurowany dzięki szerokiej gamie dostępnych akcesoriów.



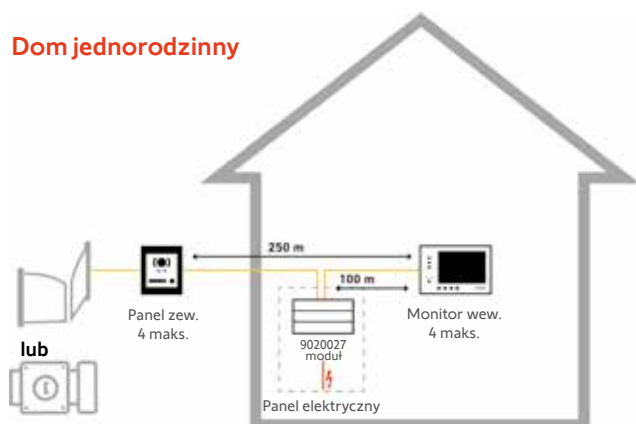
Przewodnik zestawów

	ZESTAW ORIGIN RTS 1 przycisk	ZESTAW ORIGIN io 1 przycisk	ZESTAW PREMIUM io 1 przycisk	ZESTAW PREMIUM io 2 przyciski
Nr ref.	1841225	1841226	1841227	1841228
Nr ref. z modułem antysabotażowym			1841231	1841232
MONITOR WEWNĘTRZNY *	Zintegrowane zdalne sterowanie somfy			
	Pamięć obrazu			√
PANEL ZEWNĘTRZNY *	Kamera standardowa h74°/v55° (+ - 10°)	√	√	
	Kamera szerokątna h160°/v101°			√
	Zintegrowany czytnik kart magnetycznych			√
CENA	1985,00 zł	1949,00 zł	2346,00 zł	3377,00 zł
			3372,00 zł	4809,00 zł

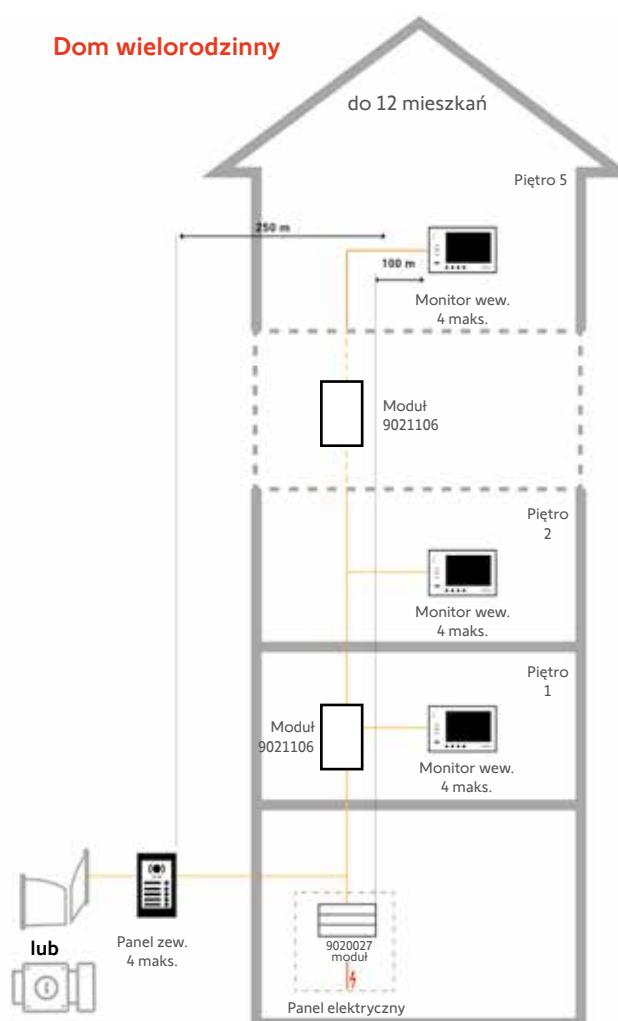
* tylko wersja natynkowa

Przykłady standardowych instalacji

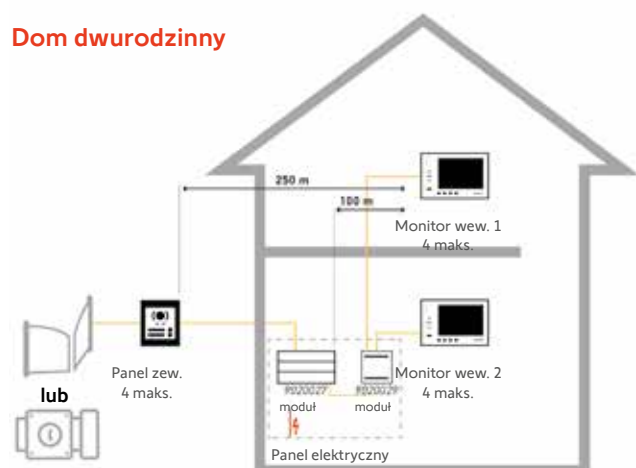
Dom jednorodzinny



Dom wielorodzinny



Dom dwurodzinny



Przewód	Przekrój (mm ²)	Maksymalna odległość pomiędzy panelem zewnętrznym a najdalszym monitorem	Maksymalna odległość pomiędzy zasilaniem a najdalszym monitorem
VSYSTEMPRO	0,50	250 m	100 m
CAT5 UTP/CW 1308	0,22	100 m	50 m
Przewód telefoniczny	0,28	150 m	50 m
Przewód 2-żyłowy	0,50	70 m	30 m

WIDEODOMOFONY

Premium io



Nr ref. 1841224	1017,00 zł
-----------------	------------

Ekran	Kolorowy / 7", 17,7 cm / Rozdzielczość obrazu: 800 x 480 pikseli	
Komunikacja	Zestaw Głośnomówiący	
Ustawienia	Jasność ekranu, Kontrast, Kolory, Regulowany poziom dźwięku dla dzwonka i głośnika, dostępnych 8 dzwonek	
Funkcje	Aktywacja do 8 przekaźników/ Domofon/ Prywatność Pamięć obrazów (pojemność 100 zdjęć + możliwa zapasowa karta SD)	
Mocowanie	Montaż natynkowy	
Wymiary	224 x 150 x 29 mm	
Zasilanie	Magistrala 2-żyłowa	
Warunki pracy	od -10°C do +50°C	
Nadajnik radiowy 1W (jednokierunkowy) io	Częstotliwość radiowa	868,95 MHz io
	Zasięg	200 m (teren otwarty)
	Zasilanie	Bateria 3V typ CR 2430
	Ilość kanałów	5

Origin io



Nr ref. 1841223	862,00 zł
-----------------	-----------

Ekran	Kolorowy / 7", 17,7 cm / Rozdzielczość obrazu: 800 x 480 pikseli	
Komunikacja	Zestaw Głośnomówiący	
Ustawienia	Jasność ekranu, Kontrast, Kolory, Regulowany poziom dźwięku dla dzwonka i głośnika, dostępnych 8 dzwonek	
Funkcje	Aktywacja do 8 przekaźników/ Domofon/ Prywatność	
Mocowanie	Montaż natynkowy	
Wymiary	224 x 150 x 29 mm	
Zasilanie	Magistrala 2-żyłowa	
Warunki pracy	od -10°C do +50°C	
Nadajnik radiowy 1W (jednokierunkowy) io	Częstotliwość radiowa	868,95 MHz io
	Zasięg	200 m (teren otwarty)
	Zasilanie	Bateria 3V typ CR 2430
	Ilość kanałów	5

Origin RTS



Nr ref. 1841222	893,00 zł
-----------------	-----------

Ekran	Kolorowy / 7", 17,7 cm / Rozdzielczość obrazu: 800 x 480 pikseli	
Komunikacja	Zestaw Głośnomówiący	
Ustawienia	Jasność ekranu, Kontrast, Kolory, Regulowany poziom dźwięku dla dzwonka i głośnika, dostępnych 8 dzwonek	
Funkcje	Aktywacja do 8 przekaźników/ Domofon/ Prywatność	
Mocowanie	Montaż natynkowy	
Wymiary	224 x 150 x 29 mm	
Zasilanie	Magistrala 2-żyłowa	
Warunki pracy	od -10°C do +50°C	
Nadajnik radiowy RTS	Częstotliwość radiowa	433,42 MHz RTS
	Zasięg	200 m (teren otwarty)
	Zasilanie	Bateria 3V typ CR 2430
	Ilość kanałów	5

Panel zewnętrzny Origin



Kamera	CCD – H74°/V55° + - 10° podświetlenie nocne 6 diod LED na podczerwień
Materiał	Aluminium
Uchwyt etykiety i przycisk dzwonienia	Przycisk mechaniczny, podświetlenie nazwy użytkownika (kolor niebieski)
Wyjścia	Dry contact NO/NC/ Wyjście rygla + Naciśnij przycisk, aby wyjść
Ustawienia	Kąt widzenia, Poziom natężenia dźwięku głośnika, Wzmocnienie mikrofonu, Balans, Czas aktywacji przełącznika (1, 2, 5 lub 10 s)
Wymiary	134 x 160 x 33 mm
Stopień ochrony	IP 54
Zasilanie	Magistrala 2-żyłowa
Warunki pracy	od -20°C do +60°C

Nr ref. 1841218	728,00 zł
-----------------	-----------

Panel zewnętrzny Premium



Kamera	CCD – H160°/V101° podświetlenie nocne 6 diod LED na podczerwień
Materiał	Aluminium
Uchwyt etykiety i przycisk dzwonienia	Przycisk mechaniczny, podświetlenie nazwy użytkownika (kolor niebieski)
Wyjścia	Dry contact NO/NC/ Wyjście rygla + Naciśnij przycisk, aby wyjść
Ustawienia	Kąt widzenia, Poziom natężenia dźwięku głośnika, Wzmocnienie mikrofonu, Balans, Czas aktywacji przełącznika (1, 2, 5 lub 10 s)
Kontrola dostępu	Czytnik kart magnetycznych
Wymiary	134 x 160 x 33 mm
Stopień ochrony	IP 54
Zasilanie	Magistrala 2-żyłowa
Warunki pracy	od -20°C do +60°C

Nr ref. 1841219 (1 przycisk)	934,00 zł
Nr ref. 1841221 (2 przyciski)	934,00 zł

Moduł klawiatury zewnętrznej



Materiał	Aluminium
Przyciski mechaniczne	Białe diody LED
Wyjścia	24 V AC/DC – maks. 5A
Funkcje	99 kodów użytkownika / maks. 3 przełączniki
Kontrola dostępu	Czytnik kart magnetycznych
Wymiary	134 x 160 x 33 mm
Stopień ochrony	IP 54
Zasilanie	Magistrala 2-żyłowa
Warunki pracy	od -20°C do +60°C









Nr ref. 1841220	513,00 zł
-----------------	-----------

WIDEODOMOFONY

Obudowa modułów zewnętrznych

	Nr ref.	Opis	Wymiary (dł. x wys. x szer.)	Cena zł
	9020019	Obudowa natynkowa dla 1 modułu	134 x 160 x 39 mm	136,00
	9020020	Obudowa podtynkowa dla 1 modułu	134 x 142 x 64 mm	92,00
	9020023	Obudowa natynkowa dla 2 modułów	134 x 281 x 39 mm	229,00
	9020024	Obudowa podtynkowa dla 2 modułów	134 x 281 x 64 mm	161,00
	9020021	Obudowa natynkowa z daszkiem przeciwdeszczowym dla 1 modułu	138 x 162 x 49 mm	57,20
	9020022	Obudowa podtynkowa z daszkiem przeciwdeszczowym dla 1 modułu	138 x 162 x 29 mm	45,90
	9020025	Obudowa natynkowa z daszkiem przeciwdeszczowym dla 2 modułów	138 x 283 x 49 mm	91,80
	9020026	Obudowa podtynkowa z daszkiem przeciwdeszczowym dla 2 modułów	138 x 283 x 29 mm	91,80

Zasilacze

	Nr ref.	Opis	Szczegóły	Wymiary (dł. x wys. x szer. w mm)	IP	Temp. pracy	Cena zł
	9020027	Zasilacz 230 V	Do instalacji wyposażonej w jeden panel zewnętrzny i do 20 monitorów. Wideo może być wyświetlone tylko na 1 monitorze w tym samym czasie.	157,5 x 105 x 65 (9 A-rodzaj modułów na szynę DIN)	20	od -10°C do +50°C	250,00
	9020028	Zasilacz 230 V dla większych systemów	Do instalacji wyposażonej w kilka paneli zewnętrznych i do 100 monitorów. Wideo może być wyświetlone na 2 monitorach w tym samym czasie.	215 x 120 x 69 (12 A-rodzaj modułów na szynę DIN)	20	od -10°C do +50°C	457,00
	9020030	Wymiennik wejściowy	Do podłączenia między 2 a 4 panelami zewnętrznymi do pojedynczej instalacji; Musi być zastosowany w kombinacji z zasilaczem dla większych systemów (Nr ref. 9020028)	157,5 x 105 x 65	20	od -10°C do +50°C	402,00
	9020031	Moduł przekaźnikowy	Dwa tryby pracy: - przekaźnik czasowy do sterowania zamkiem elektrycznym lub np. napędzania dodatkowej bramy. - przekaźnik zsynchronizowany z żądaniem panelu zewnętrznego do pracy dzwonka z dużą mocą i sygnalizacji ostrzegawczej przy niskim napięciu.	88 x 85 x 65	20	od -10°C do +50°C	153,00
	9020332	Moduł przekaźnikowy antysabotażowy	Przekaźnik 2-czasowy z 1 przekaźnikiem zabezpieczającym do sterowania głównymi drzwiami wejściowymi do domu.	88 x 85 x 65	20	od -10°C do +50°C	171,00
	9020032	Konwerter do modułu klawiatury	Do modułu zasilania klawiatury 1841220 z magistrali	65 x 60 x 21	20	od -10°C do +50°C	69,40
	9020029	Rozdzielacz pasywny	Do rozdzielenia sygnału magistrali do dwóch rezydencji dla instalacji wyposażonej w panel zewnętrzny 2-przyciskowy	65 x 60 x 21	20	od -10°C do +50°C	34,70
	1875067	Zestaw 2 kart magnetycznych	Do otwierania bramy i furtki przez panel zewnętrzny Premium. Kompatybilny z klawiaturami systemu alarmowego Somfy.	35 x 29 x 7			56,10



Plug&Play



	V500 PRO	V100+	V300	V500	
SYSTEM	Zastosowanie	Dom jednorodzinny	Dom jednorodzinny	Dom jedno lub dwurodzinny	Dom jednorodzinny
MONITOR WEWNĘTRZNY	Rozmiar wyświetlacza	7" 17 cm	4,3" 11 cm	7" 17 cm	7" 17 cm
	Przyciski	Dotykowe	Mechaniczne	Dotykowe	Dotykowe
	Zapisywanie zdjęć	Karta SD (16GB)		100 zdjęć	Karta SD (16GB)
	Ilość dźwięków	5 (możliwy 1 spersonalizowany)	6	16	5 (możliwy 1 spersonalizowany)
	Intercom	Tak			Tak
	5-kanalowy nadajnik	(w pełni zintegrowany poprzez interfejs)	•	•	(w pełni zintegrowany poprzez interfejs)
	Technologia radiowa	io-homecontrol	RTS	RTS	RTS
PANEL ZEWNĘTRZNY	Możliwość otwierania furtki i bramy	•	•	•	•
	Czas aktywacji rygla	Nastawialny: 2,5 do 10 sekund	Nastawialny: 2,5 do 10 sekund	2 sekundy	2 sekundy
	Kąt widzenia kamery	H: 102° V: 65°	H: 102° V: 65°	H: 95° V: 67°	H: 102° V: 65°
	Widoczność w nocy	LEDy na podczerwień	LEDy na podczerwień	LEDy na podczerwień	LEDy na podczerwień

V500 PRO **NOWOŚĆ**

WIDEODOMOFON PLUG&PLAY



Intuicyjny wideodomofon Plug&Play do sterowania dostępem do Twojego domu oraz sprzętem bezprzewodowym



Możliwość wyzwalania scenariuszy TaHoma



Ekskluzywny model dla profesjonalistów

Bezpieczeństwo

- Otwieranie z domu bramki i furtki
- Identyfikacja gości dzięki zdjęciom przechowywanym w pamięci monitora
- Panel zewnętrzny w solidnej obudowie
- Widoczność w nocy dzięki diodom LED na podczerwień do łatwiejszego rozpoznania gości

Funkcjonalność

- Szerokokątna kamera, aby mieć lepszy podgląd na to co dzieje się przed drzwiami.
- Monitor dotykowy z interfejsem przyjaznym użytkownikowi.

Wyłącznie z Somfy

- 5-kanalowy nadajnik io w pełni zintegrowany z interfejsem ekranu dotykowego
- Wyzwalacz scenariuszy TaHoma dostępny bezpośrednio z interfejsu monitora

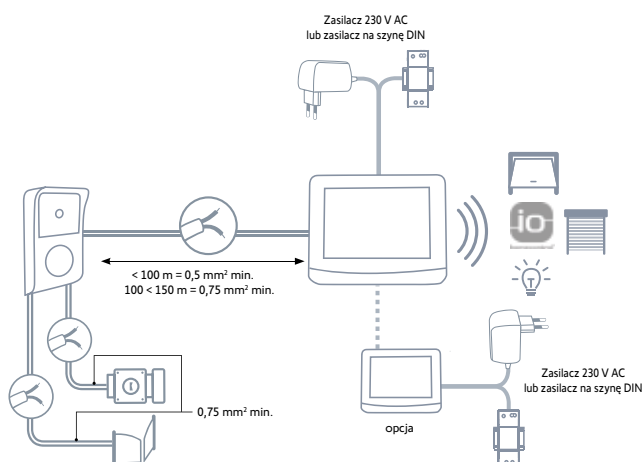
Łatwa instalacja

- 2-żyłowa instalacja (do 150 m). Może być wykorzystane istniejące okablowanie dzwonka.
- Zasilany poprzez zasilacz sieciowy lub zasilacz na szynę DIN

Komfort

- Spersonalizowany interfejs z możliwością wyboru jego wyglądu
- Personalizacja dzwonka dzięki karcie micro SD
- Wyświetlanie temperatury zewnętrznej na monitorze

Typowa instalacja



Specyfikacja techniczna

Monitor wewnętrzny	
Ekran	Dotykowy 7", 17,6 cm Rozdzielczość: 800 x 480 pikseli
Ustawienia	Głośność dzwonka, kolory, jasność, dzwonki, tapeta, regulacja temperatury zewnętrznej, godzina, data, czas aktywacji rygla, kontrola urządzeniami io homecontrol
Zapisywanie zdjęć i melodii dzwonka	Karta micro SD 16 GB w zestawie
Dodatkowe funkcje	Czujnik ruchu do automatycznego włączania; Wyświetlanie temperatury zewnętrznej
Zasilanie	Zasilacz 100-240 V / 50-60 Hz; 0,6 A; 24 V DC; 1 A
Materiał	Plastik i szkło
Mocowanie	Montaż natynkowy z uchwytem
Wymiary	230 x 172 x 22 mm
Temperatura pracy	-10°C do +55°C
Nadajnik radiowy 5-kanalowy	Zasięg radiowy 200 m (w otwartym terenie) Częstotliwość io - 868-870 MHz

Panel zewnętrzny	
Kamera	Kąt widzenia: H: 102°/V: 65° podświetlenie nocne diody LED na podczerwień
Uchwyt etykiety i przycisk dzwonienia	Podświetlane
Inne	Czujnik temperatury
Wyjścia	Zamek: 12 V, 800 mA (od 2,5 do 10 s) Dry contact: 1 s
Ustawienia	Głośność głośnika i dzwonka
Materiał	Aluminium i plastik
Mocowanie	Montaż natynkowy z daszkiem przeciwdeszczowym
Wymiary	78 x 146 x 46 mm
Temperatura pracy	-20°C do +55°C
Stopień ochrony	IP X4



Kompaktowy wideodomofon

Bezpieczeństwo

- Otwieranie z domu bramy lub furtki.

Funkcjonalność

- Szerokokątna kamera, aby mieć lepszy podgląd na to co dzieje się przed drzwiami.

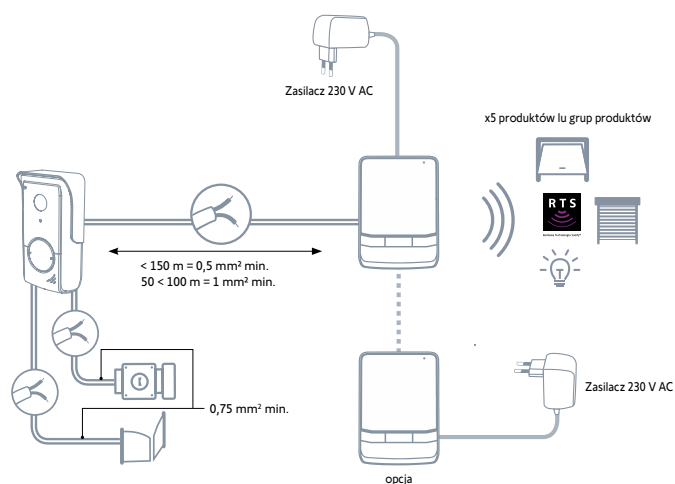
Wyłączenie z Somfy

- Nowy zintegrowany nadajnik (bez baterii) do zarządzania maksymalnie 5 urządzeniami Somfy w technologii RTS

Łatwa instalacja

- Połączenie z panelem zewnętrznym 2 przewodami (do 150 m). Może być wykorzystane istniejące okablowanie dzwonka.
- Kompaktowa konstrukcja
- Dyskretny i atrakcyjny design przeznaczony do małych wnętrz.
- Cienka i zgrabna konstrukcja panelu zewnętrznego dostosowana do wąskich słupków.

Typowa instalacja



Specyfikacja techniczna

Monitor wewnętrzny		Panel zewnętrzny	
Ekran	Kolorowy 4.3", 11 cm Rozdzielczość: 480 x 272 pikseli	Kamera	Kąt widzenia: H: 102°/V: 65°, 6 diod LED na podczerwień
Ustawienia	Głośność dzwonka, kolory, jasność, kontrast, czas aktywacji rygła, głośność audio, dzwonki (x6)	Uchwyt etykiety i przycisk dzwonienia	Podświetlane (automatyczne załączenie przy natężeniu oświetlenia poniżej 1000 luxów)
Zasilanie	Zasilacz 100-240 V / 50-60 Hz; 0,6 A; 24 V DC; 1 A Biały zasilacz (przewód 1.5 m)	Wyjścia	Zamek: 12 V, 800 mA (od 2,5 do 10 s) Dry contact: 1 s
Mocowanie	Montaż natynkowy z uchwytem	Ustawienia	Głośność głośnika i dzwonka
Wymiary	130 x 185 x 22 mm	Materiał	Aluminium i plastik
Temperatura pracy	-10°C do +55°C	Mocowanie	Montaż natynkowy z daszkiem przeciwdeszczowym
Nadajnik radiowy 5-kanalowy	Zasięg radiowy 200 m (w otwartym terenie)	Wymiary	77 x 151 x 45 mm
	Częstotliwość RTS - 433.42 MHz	Temperatura pracy	-20°C do +55°C
		Stopień ochrony	IP X4

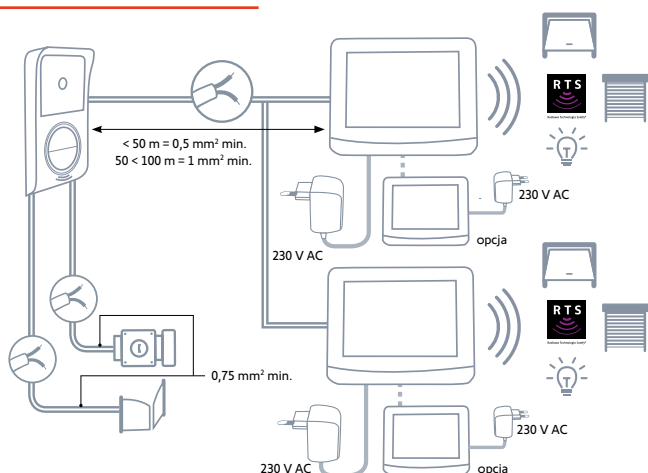
V300

WIDEODOMOFON PLUG&PLAY



1 lub 2 przyciski
na panelu
zewnętrznym

Typowa instalacja



Bezpieczeństwo

- Otwieranie z domu bramy i furtki.
- Identyfikacja gości dzięki zdjęciom przechowywanym w pamięci monitora.
- Panel zewnętrzny w solidnej obudowie.
- Widoczność w nocy poprzez diody LED na podczerwień do łatwiejszego rozpoznania gości.

Funkcjonalność

- Do obsługi 1 lub 2 mieszkań (1 lub 2 przyciski na panelu zewnętrznym).
- Szerokokątna kamera, aby mieć lepszy podgląd na to co dzieje się przed drzwiami.
- Monitor dotykowy z interfejsem przyjaznym użytkownikowi.
- Specjalny interfejs do sterowania maksymalnie 5 bezprzewodowymi produktami RTS Somfy.

Łatwa instalacja

- 2-żyłowa instalacja (do 100 m). Może być wykorzystane istniejące okablowanie dzwonka.
- Wąski panel zewnętrzny do montażu na wąskich słupkach.

Specyfikacja techniczna

Monitor wewnętrzny	
Ekran	Dotykowy 7", 17,6 cm Rozdzielczość: 800 x 480 pikseli
Ustawienia	Głośność dzwonka, kolory, kontrast, jasność, głośność, dzwonki (x5), tapeta, regulacja temperatury, czas, data
Zapisywanie zdjęć	100 zdjęć w pamięci wew.
Zasilanie	Zasilacz 100-240 V / 50-60 Hz; 0,5 A; 17 V DC; 1,1 A
Materiał	Plastik i szkło
Wymiary	225 x 155 x 20 mm
Warunki pracy	od -10°C do +55°C
Nadajnik radiowy 5-kanalowy	Zasięg radiowy 200 m (w terenie otwartym) Częstotliwość RTS - 433,42 MHz

Panel zewnętrzny	
Kamera	Kąt widzenia: H: 95°/V: 67° podświetlenie nocne diody LED na podczerwień
Uchwyt etykiety i przycisk dzwonienia	Podświetlenie do obsługi 1 lub 2 mieszkań
Wyjścia	Zamek: 12 V, 800 mA Dry contact: 1 s
Materiał	Aluminium i plastik
Mocowanie	Montaż natynkowy z daszkiem przeciwdeszczowym
Wymiary	76 x 148 x 45 mm
Ustawienia	Poziom natężenia dźwięku głośnika
Warunki pracy	od -20°C do +55°C

Pakiety



Monitor V300 biały

Nr ref. 2401548

776,00 zł



Panel zewnętrzny V300

Nr ref. 9020841

796,00 zł



Zasilacz

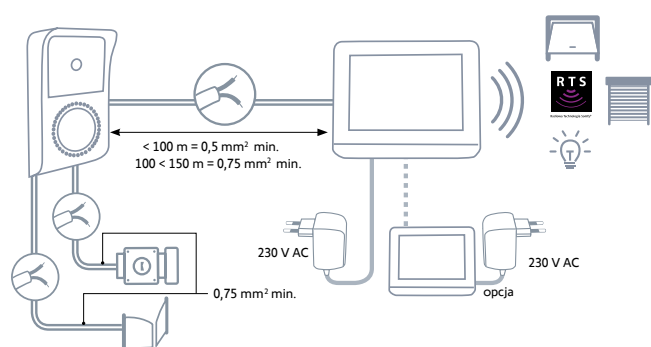
Wideodomofon V300				Cena zł
Nr ref. 2401547	•	•	•	1030,00

V500

WIDEODOMOFON PLUG&PLAY



Typowa instalacja



Specyfikacja techniczna

Monitor wewnętrzny		
Ekran	Dotykowy 7", 17,6 cm Rozdzielczość: 800 x 480 pikseli	
Ustawienia	Głośność dzwonka, kolory, jasność, dzwonki (x5), tapeta, regulacja temperatury, czas, data	
Zapisywanie zdjęć	Karta micro SD 8 GB w zestawie	
Dodatkowe funkcje	Czujnik ruchu do automatycznego włączania; Czujnik temperatury	
Zasilanie	Zasilacz 100-240 V / 50-60 Hz; 0,6 A; 24 V DC; 1 A	
Materiał	Plastik i szkło	
Mocowanie	Montaż natynkowy z uchwytem	
Wymiary	229,5 x 149,6 x 18,8 mm	
Warunki pracy	od -10°C do +55°C	
Nadajnik radiowy 5-kanalowy	Zasięg radiowy	200 m (w terenie otwartym)
	Częstotliwość	RTS – 433,42 MHz

Panel zewnętrzny	
Kamera	Kąt widzenia: H: 102°/V: 65° podświetlenie nocne diody LED na podczerwień
Uchwyt etykiety i przycisk dzwonienia	Podświetlane
Inne	Czujnik temperatury
Wyjścia	Zamek: 12 V, 800 mA Dry contact: 1 s
Materiał	Aluminium i plastik
Mocowanie	Montaż natynkowy z daszkiem przeciwdeszczowym
Wymiary	105 x 165 x 54 mm
Ustawienia	Poziom natężenia dźwięku głośnika
Warunki pracy	od -20°C do +55°C

Pakiety



Monitor V500

Nr ref. 2401458

912,00 zł



Panel zewnętrzny V500

Nr ref. 9020340

723,00 zł

Cena zł

Wideodomofon V500			Cena zł
Nr ref. 2401446	•	•	1389,00

Bezpieczeństwo

- Otwieranie z domu bramy i furtki.
- Identyfikacja gości dzięki zdjęciom przechowywanym w pamięci monitora.
- Panel zewnętrzny w solidnej obudowie.
- Widoczność w nocy poprzez diody LED na podczerwień do łatwiejszego rozpoznania gości.

Funkcjonalność

- Szerokokątna kamera, aby mieć lepszy podgląd na to co dzieje się przed drzwiami.
- Monitor dotykowy z interfejsem przyjaznym użytkownikowi.
- Specjalny interfejs do sterowania maksymalnie 5 bezprzewodowymi produktami RTS Somfy.
- Łatwa instalacja
- 2-żyłowa instalacja (do 150 m). Może być wykorzystane istniejące okablowanie dzwonka.

Komfort

- Spersonalizowany interfejs z możliwością wyboru różnych stylów.
- Personalizacja dzwonka dzięki karcie micro SD.
- Wyświetlanie temperatury zewnętrznej i wewnętrznej na monitorze.

PAKIETY WIDEODOMOFONÓW

V500 PRO io



Monitor V500 PRO io

Nr ref. 1870655

852,00 zł



Panel zewnętrzny V500 PRO io

Nr ref. 9026470

760,00 zł



Zasilacz

Nr ref. 9020341

60,00 zł



Zasilacz na szynę DIN

Nr ref. 9026469

129,00 zł

Cena zł

Wideodomofon V500 PRO io z zasilaczem sieciowym	o	o	o	-	1500,00
Nr ref. 1870703					
Wideodomofon V500 PRO io z zasilaczem na szynie DIN	o	o	-	o	1540,00
Nr ref. 1870702					

V100+ RTS



Monitor V100+

Nr ref. 1870536

500,00 zł



Panel zewnętrzny V100+

Nr ref. 9026158

435,00 zł



Zasilacz

Nr ref. 9020341

60,00 zł



Zasilacz na szynę DIN

Nr ref. 9026469

129,00 zł

Cena zł

Wideodomofon V100+	o	o	o	-	692,00
Nr ref. 1870535					

V300



Monitor V300 biały

Nr ref. 2401548

776,00 zł



Panel zewnętrzny V300

Nr ref. 9020841

796,00 zł



Zasilacz

Cena zł

Wideodomofon V300	o	o	o	1030,00
Nr ref. 2401547				

V500



Monitor V500

Nr ref. 2401458

912,00 zł



Panel zewnętrzny V500

Nr ref. 9020340

723,00 zł

Cena zł

Wideodomofon V500	o	o	1389,00
Nr ref. 2401446			



BEZPIECZEŃSTWO

TAHOMA® PREMIUM



TAHOMA® PREMIUM Z BAZĄ BEZPIECZEŃSTWA

DOM I SYSTEMY BEZPIECZEŃSTWA PODŁĄCZONE DO SIECI



Większy spokój

- W dowolnym momencie sprawdzaj zdalnie, czy w domu jest wszystko w porządku.

Alerty bezpieczeństwa

- W przypadku wykrycia intruza w domu, użytkownik otrzymuje powiadomienie bezpośrednio na smartfona.

Aktywna ochrona

- W momencie wykrycia intruza TaHoma® Premium uruchomi odpowiedni scenariusz automatycznego działania urządzeń domowych (np. rolety opuszczą się, a oświetlenie się włączy).

Ciesz się domem podłączonym do sieci dzięki Somfy.

Pakiety



TaHoma® Premium

Nr ref. 1811478

1060,00 zł



Baza bezpieczeństwa do TaHoma® Premium

Nr ref. 1811480

900,00 zł

Specyfikacja techniczna

TaHoma® Premium

Protokoły / Częstotliwość	sygnał zwrotny io (868 MHz) / RTS (433,42 MHz)
Wymiary (dł. x szer. x wys.)	110 x 71,5 x 28,13 mm
Zasilanie	prąd stały 5 V / 2 A
Zużycie energii	0,1 A (znamionowe)
Złącza	1x Ethernet RJ45 / 1x Micro-USB / 1x USB port
Warunki pracy	od 0°C do +50°C
Więcej informacji znaleźć można na str. 18	

Baza bezpieczeństwa do TaHoma® Premium

Wbudowana syrena wewnętrzna 85 dB oraz bateria zapasowa	
Wymiary (dł. x szer. x wys.)	110 x 71 x 28 mm
Zasilanie	bateria litowo-jonowa 2400 mAh czas pracy: 8 godzin
Warunki pracy	od 0°C do +50°C / IP 20



Alarm w automacie domowej

Sterowanie		Aplikacje mobilne (iOS /Android) Komputer Zdalne sterowanie
Przesyłanie informacji		E-mail Powiadomienie PUSH SMS
Antysabotażowy		Nie
W przypadku przerwy w dostawie energii elektrycznej	Syrena	Funkcyjna, na przykład: - z syreny wewnętrznej dla TaHoma® Premium (2 lata autonomii energetycznej akumulatora) - z bazy bezpieczeństwa (6 godzin autonomii akumulatora)
	Przesyłanie informacji	Nie dotyczy
W przypadku odłączania od internetu	Syrena	Funkcyjna
	Przesyłanie informacji	Nie dotyczy
Syrena		- Syrena wewnętrzna: 95 dB lub 65 dB - Baza bezpieczeństwa: 85 dB
Aktywna ochrona domu		Tak, urządzenie może włączyć się automatycznie w przypadku włamania
Funkcje Domotic		- Połączenie z urządzeniami domowymi - Sterowanie nimi z domu lub zdalnie - Tworzenie dostosowanego do potrzeb programowania
Inne		Możliwość rozbudowy systemu o dodatkowe czujniki, syreny i akcesoria zwiększające bezpieczeństwo. Kompatybilny z szeroką gamą urządzeń Somfy oraz produktów marek partnerskich.




BEZPIECZEŃSTWO

SPOKÓJ I PEŁNA ŚWIADOMOŚĆ, ŻE W DOMU WSZYSTKO JEST W PORZĄDKU

Różne poziomy zabezpieczenia
4 tryby ochrony domu:


- Pełna ochrona
- Ochrona częściowa (1 i 2)
- Ochrona wyłączona




Funkcja SOS
aby ostrzec przyjaciela lub członka rodziny 1 kliknięciem w przypadku wystąpienia zagrożenia

Więcej szczegółów

- Zapis minionych zdarzeń



Aplikacja TaHoma® Premium dostępna jest w wersjach dla systemów Android oraz iOS.



Dodatkowe korzyści



Baza bezpieczeństwa

3-w-1 baza dla TaHoma® Premium

- Twój dom pozostaje tymczasowo zabezpieczony, jeżeli wystąpi awaria zasilania i / lub internetu w domu. Zapasowy akumulator: Dom pozostaje zabezpieczony, jeżeli wystąpi awaria zasilania.
- Dźwięki alarmu w przypadku włamania i odstraszenie włamywaczy. Zintegrowana syrena: zostanie aktywowana, jeśli dojdzie do włamania.



Syrena wewnętrzna
Alarm w przypadku włamania i zniechęcenie włamywaczy

Nr ref. 1811561 480,00 zł



Wewnętrzny czujnik ruchu
Wykrywa ruch w pomieszczeniach domu

Nr ref. 1811481 404,00 zł



Czujnik dymu zdalnie sterowany
Wykrywa dym

Nr ref. 1811483 455,00 zł



Czujnik otwierania i wstrząsów
Wykrywa otwieranie oraz wstrząsy w punktach dostępu do domu

Nr ref. 1811482 387,00 zł

Wymiary (dł. x szer. x wys.)	110 x 71 x 28 mm
Moc	Akumulator litowo-jonowy 2400 mAh Autonomia: 6 godzin (podana tylko w celach informacyjnych)
Warunki pracy	od 0°C do +50°C / IP 20
Nr ref. 1811480	900,00 zł



Pilot zdalnego sterowania z funkcją SOS
Steruje trybami TaHoma® Premium z bazą bezpieczeństwa
Włącza funkcję SOS TaHoma® Premium
Możliwość dodania do TaHoma® Premium bramy Somfy RTS

Nr ref. 1811479 229,00 zł



Bezpłatna aplikacja sterowania alarmem

- Do zdalnego sterowania systemem alarmowym Protexial io ze smartfona, komputera lub iPada.
- Do wizualizacji zdjęć z detektorów ruchu z kamerą i z nowej serii Somfy Visidom kamer IP.
- Aplikacja Somfy sterowania alarmem do bezpłatnego pobrania z App Store lub Google Play.



Niezawodność

- Opatentowana podwójna częstotliwość transmisji radiowej zabezpieczona przed próbami kodowania i przypadkowymi zakłóceniami.
- System automatycznie zabezpieczony.
- Interaktywna instalacja z informacją zwrotną w czasie rzeczywistym.

Nowy interfejs do zdalnego sterowania systemem alarmowym



Zabezpieczony dostęp



Zdalne włączanie / wyłączenie systemu



Sprawdzenie, czy system działa prawidłowo

Urządzenia	Strefy	Status
JEDNOSTKA CENTRALNA (512124)	SYS	✓
Klawiatura (813184)	SYS	✓
Karta magnetyczna (791174)	SYS	✓
Syt. zewn. (455297)	SYS	✓
Syt. wewn. (817371)	SYS	✓
CR (218741)	A (f)	✓
TALHOMA (775941)	SYS	✓

Sprawdzenie, czy każdy element systemu działa prawidłowo



Notatki

Lined paper template for notes, consisting of 20 horizontal dotted lines.

Somfy - 50 lat innowacji

To światowy lider w zakresie systemów inteligentnego sterowania i automatyki do osłon zewnętrznych, wewnętrznych i bram w budynkach mieszkalnych i użyteczności publicznej. Somfy od lat opracowuje rozwiązania, które wprowadzają domy na poziom internetu rzeczy (Internet of Things). Łączy ze sobą jednym systemem różne urządzenia, zmieniając domy na całym świecie w komfortowe i bezpieczne „domy inteligentne”.

Firma powstała w 1969 roku w Cluses we Francji. Międzynarodowy zasięg działalności obejmuje 160 oddziałów w 60 krajach na całym świecie. W Polsce spółka istnieje od 1996 roku. Rozwiązania producenta można przetestować w salonie pokazowym Happy Home Somfy, który zlokalizowany jest w Warszawie przy ul. Marywilskiej 34. Pod tym samym adresem znajduje się również profesjonalne Centrum Szkoleniowe, w którym organizowane są certyfikowane szkolenia dla instalatorów automatyki i systemów smart home.

SOMFY Sp. z o.o.

ul. Marywilska 34
03-228 Warszawa
T: +48 (22) 509 53 00
@: biuro@somfy.com

www.somfybiznes.pl

www.somfy.pl

A BRAND OF **SOMFY** GROUP

somfy